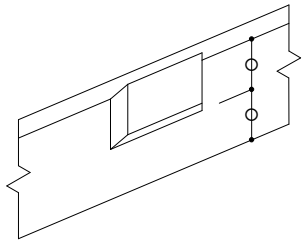


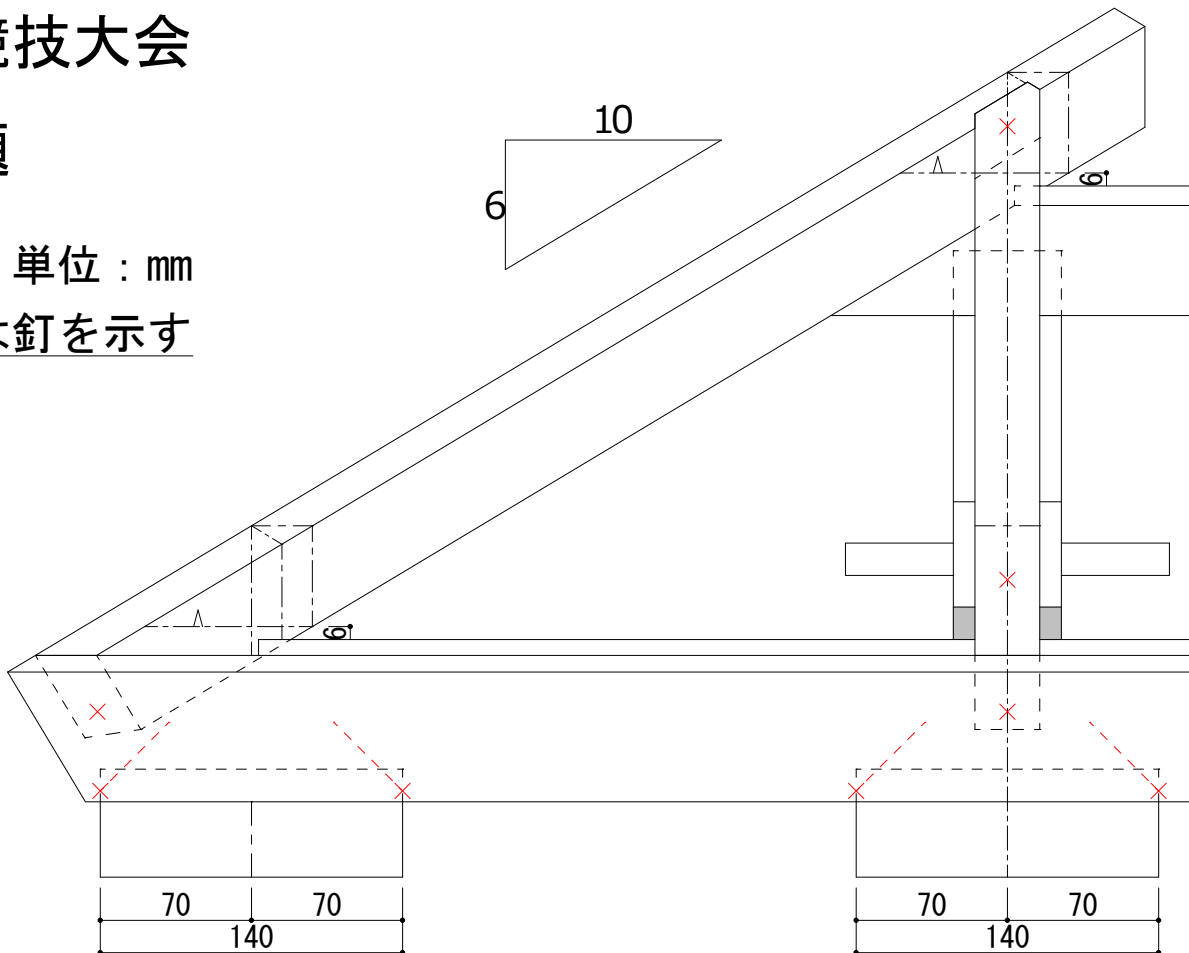
第21回 若年者ものづくり競技大会

「建築大工」職種 競技課題

単位：mm
×印は釘を示す

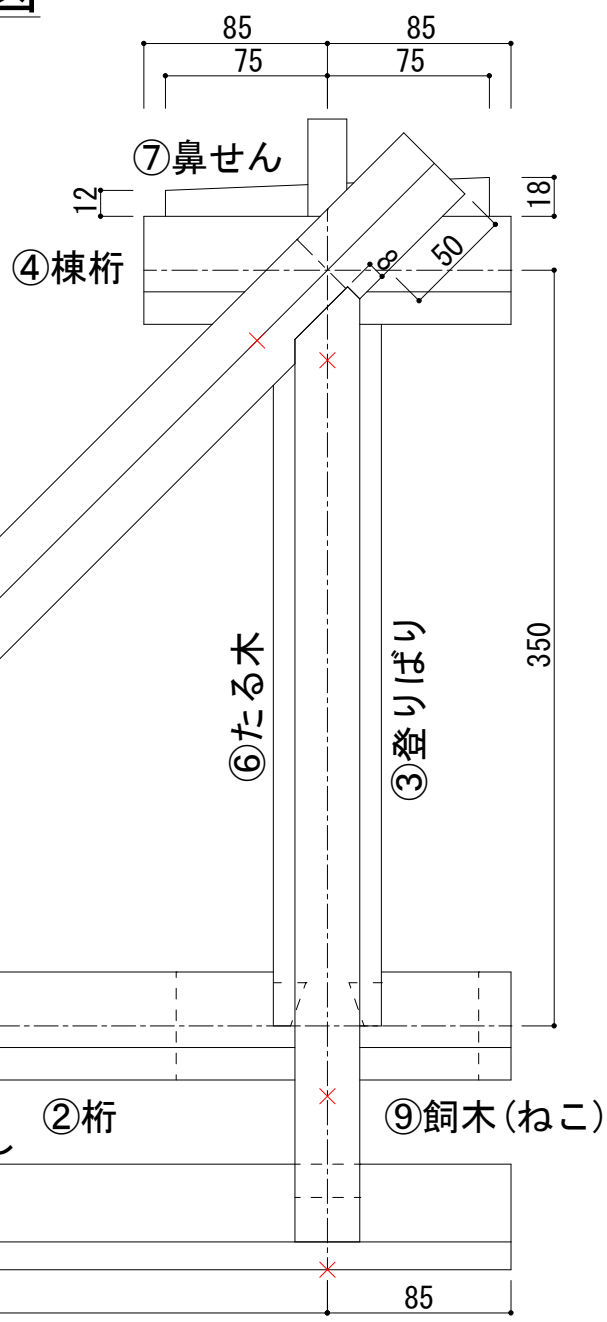
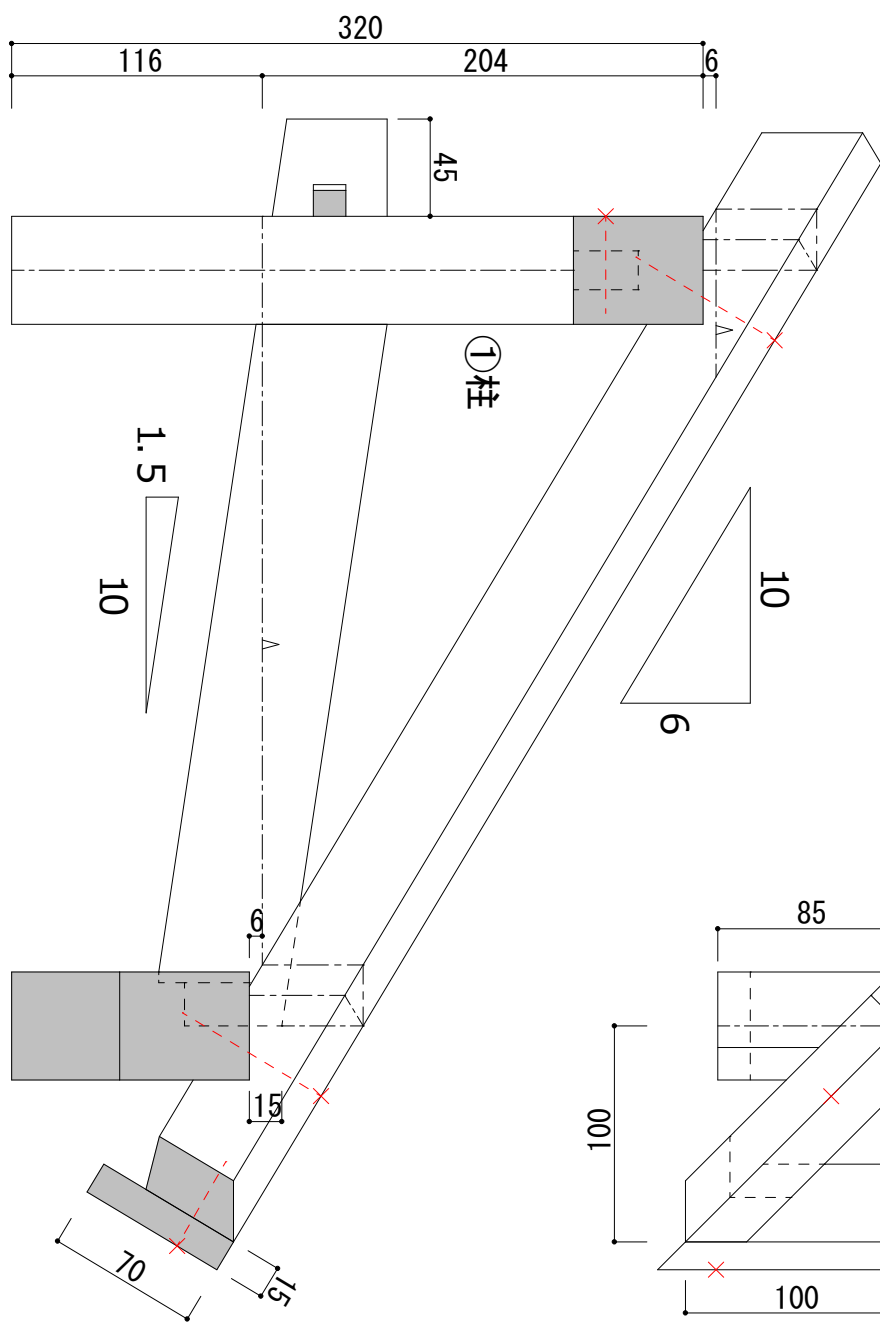


隅木側面
たる木大入れ取り合い

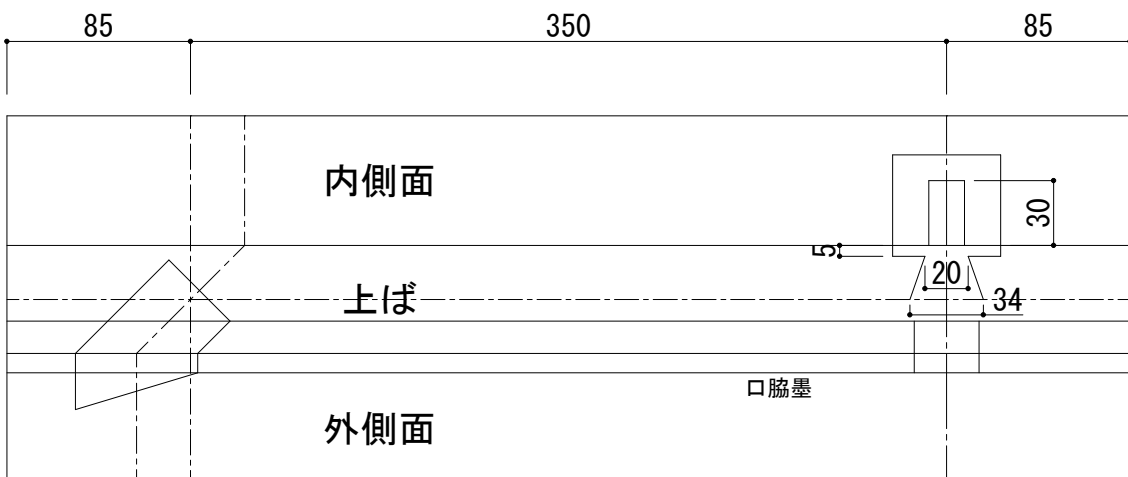


正面図

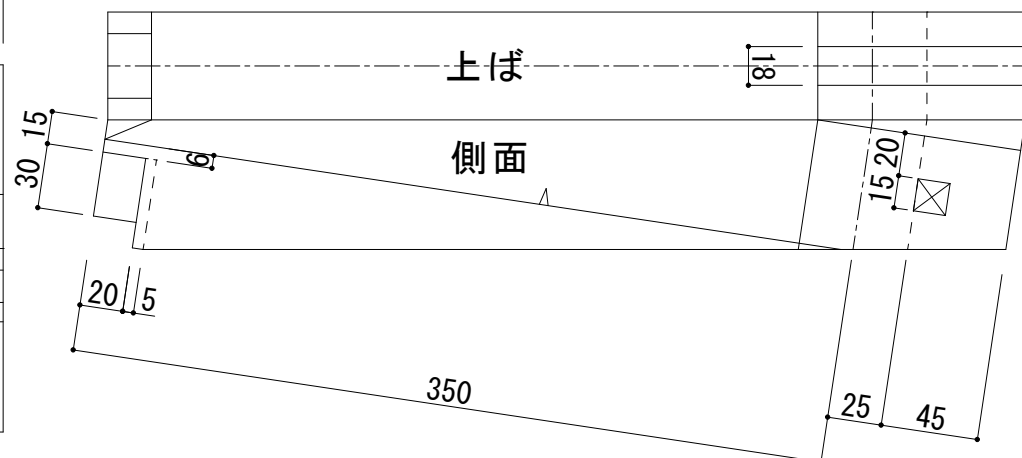
側面図



平面図



②桁 詳細



③登りばり 詳細