

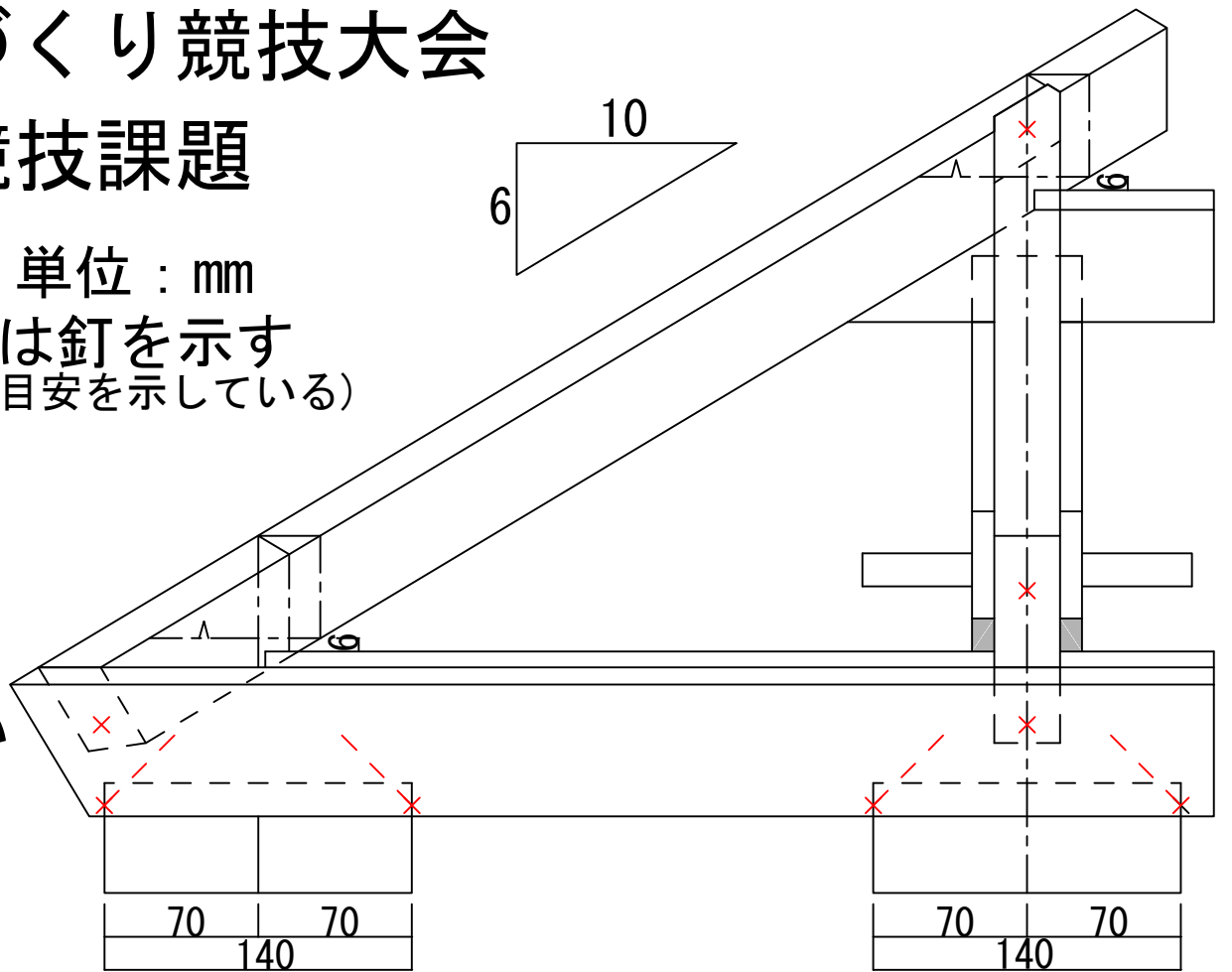
第21回 若年者ものづくり競技大会

「建築大工」職種 競技課題

単位：mm

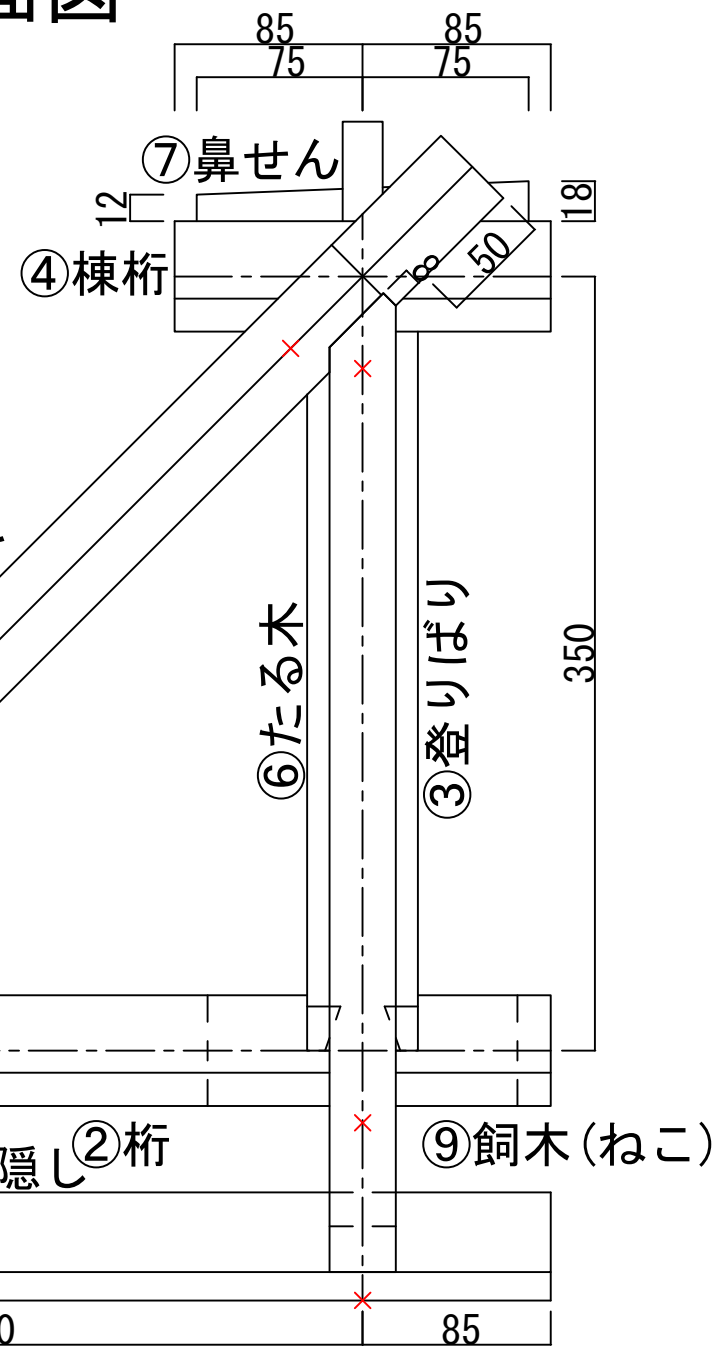
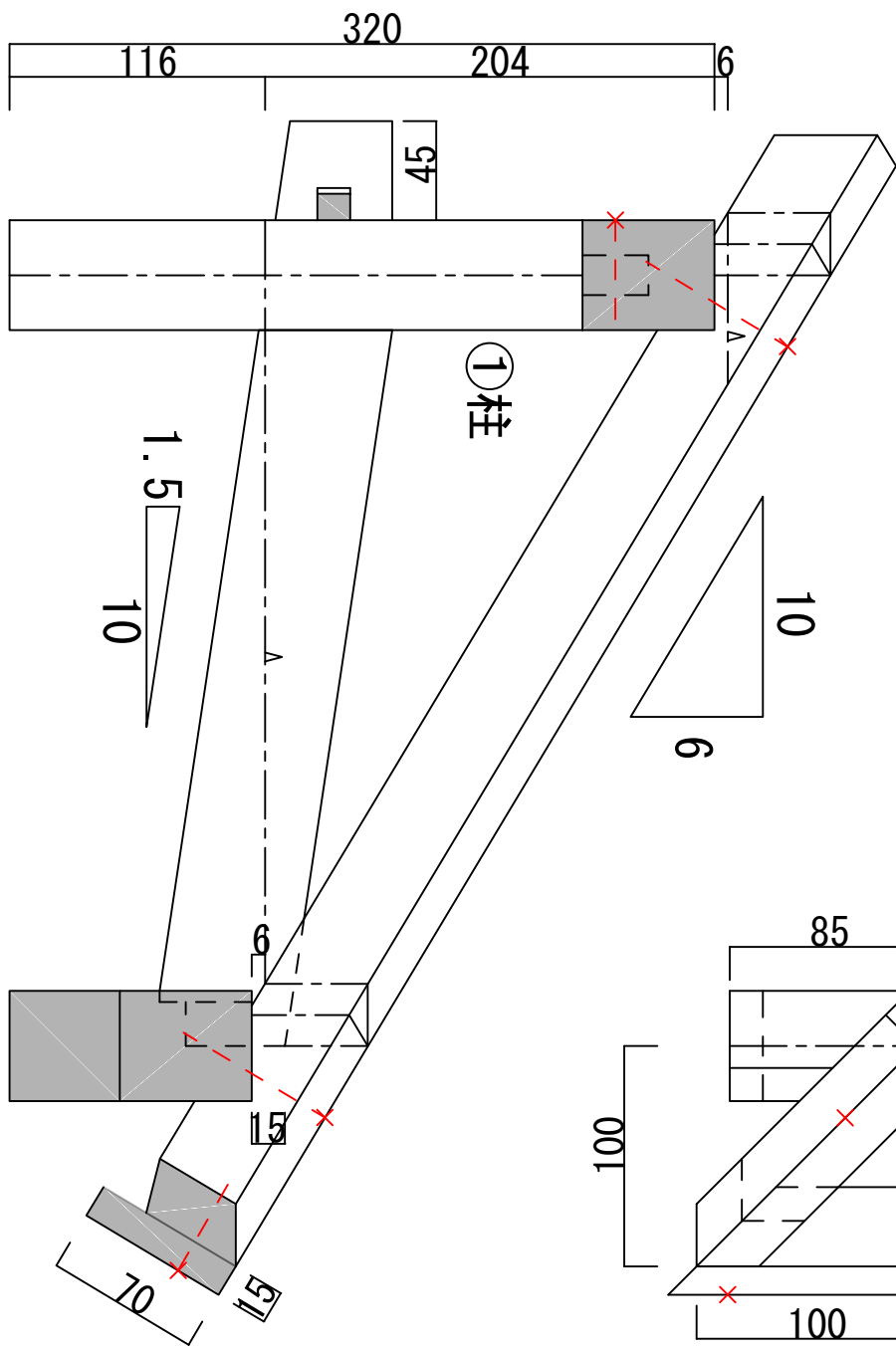
×印は釘を示す
(位置は目安を示している)

隅木側面
たる木大入れ取り合い

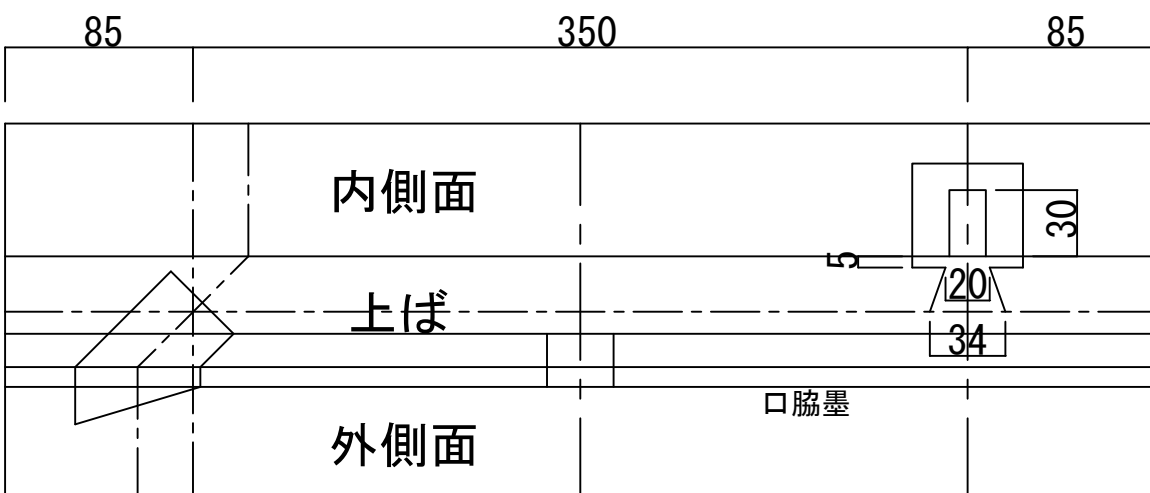


正面図

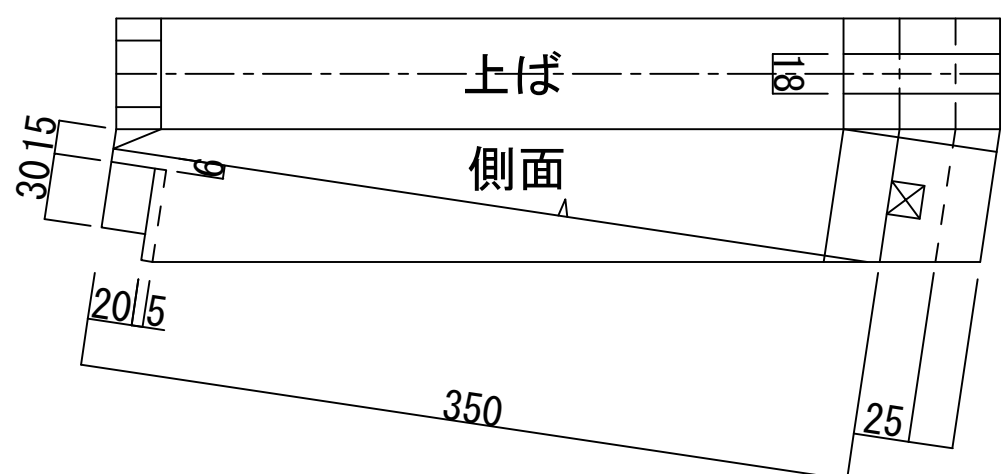
側面図



平面図



②桁 詳細



③登りばり 詳細