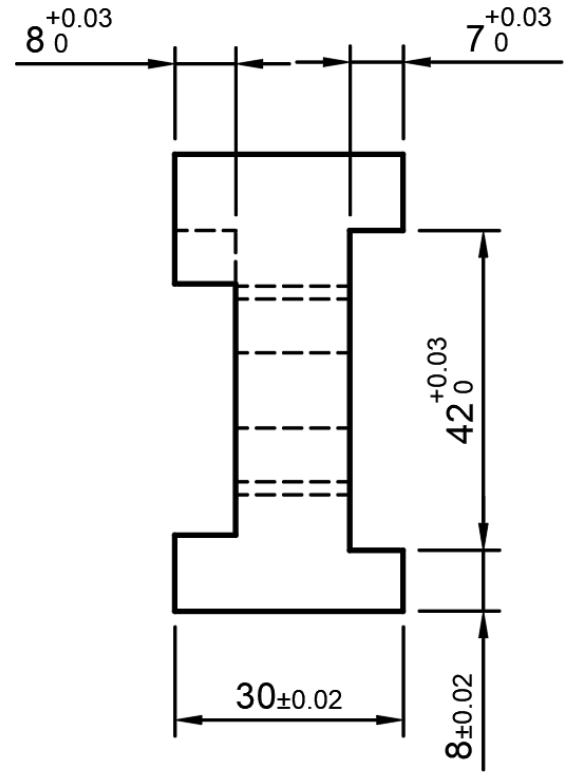
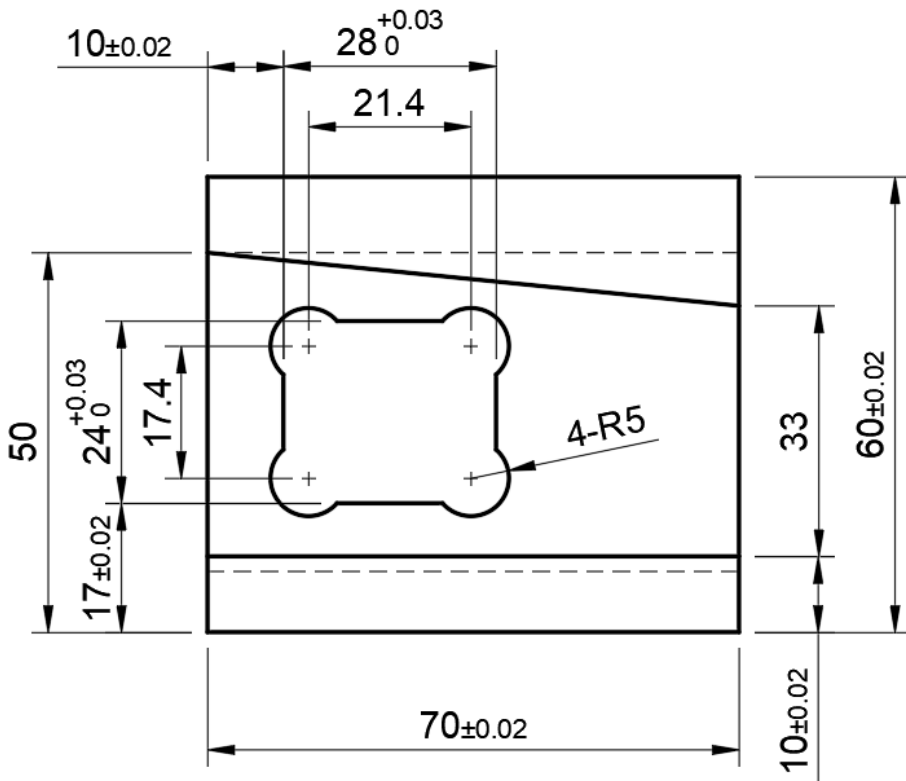
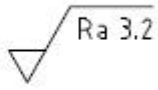


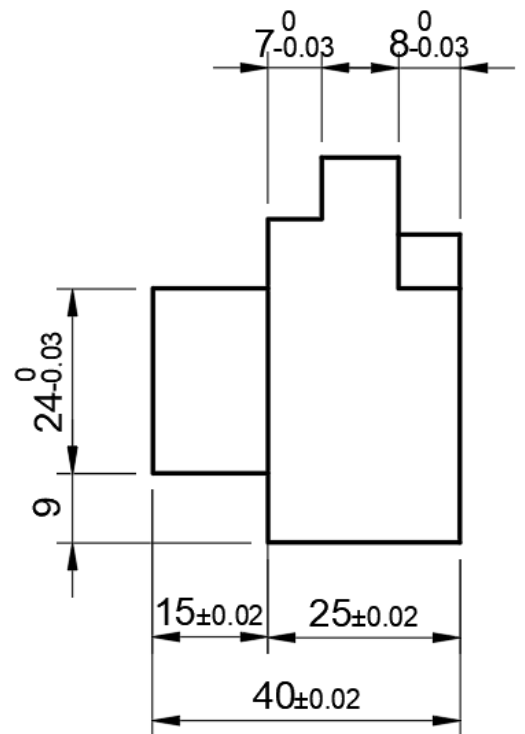
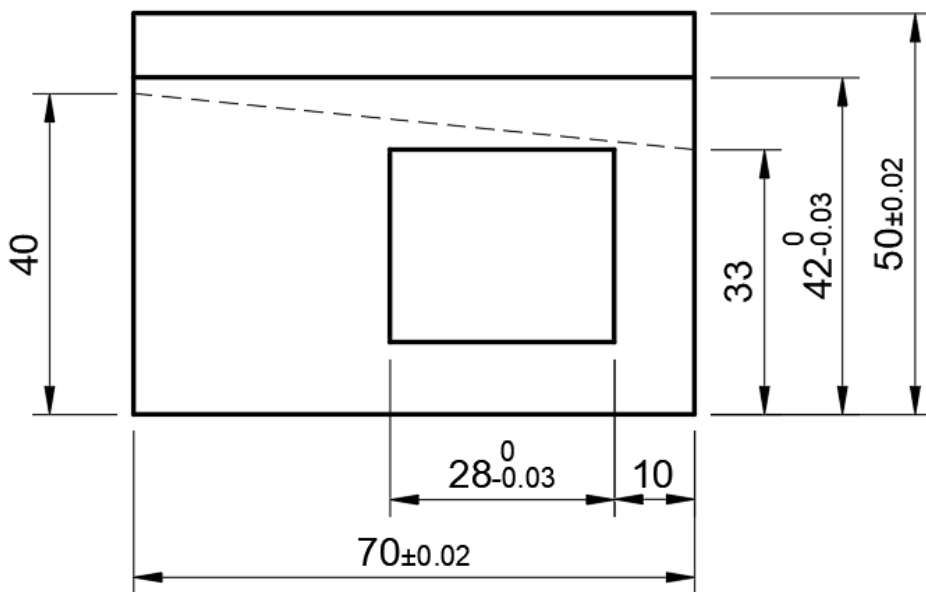
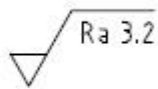
公表

第21回 若年者ものづくり競技大会 「フライス盤」職種 競技課題

部品 ①



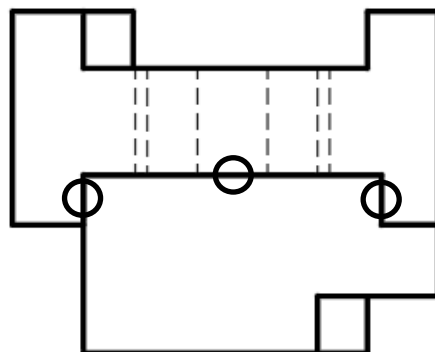
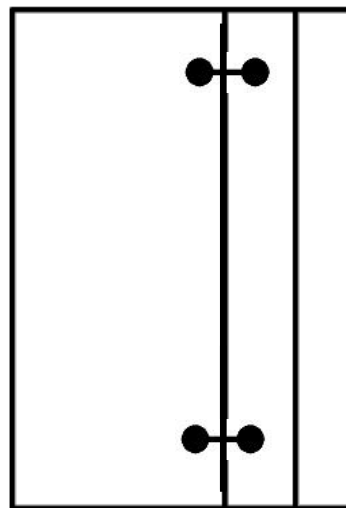
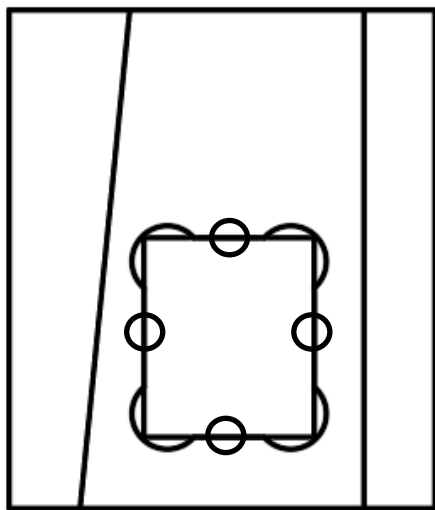
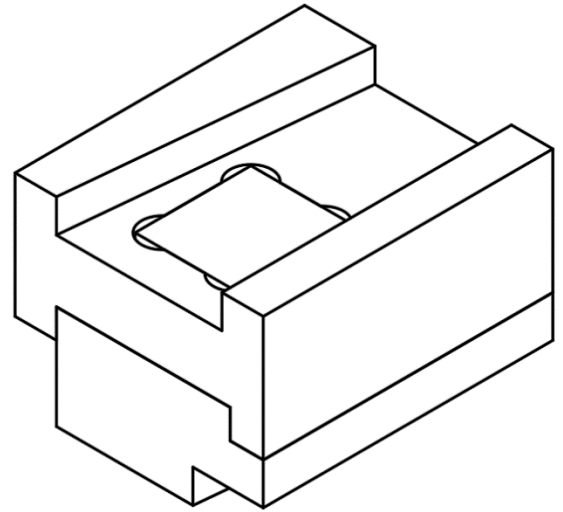
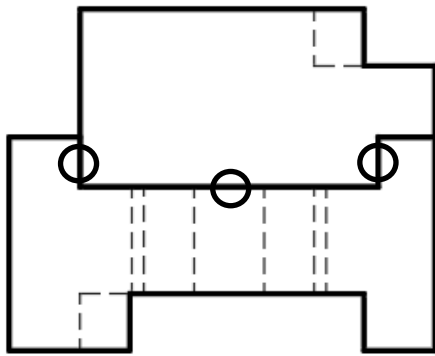
部品 ②



公表

第21回 若年者ものづくり競技大会 「フライス盤」職種 競技課題

角窓側組立図 (1)

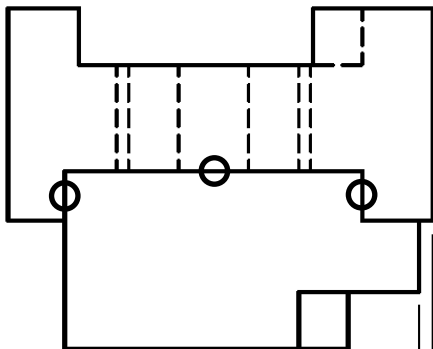
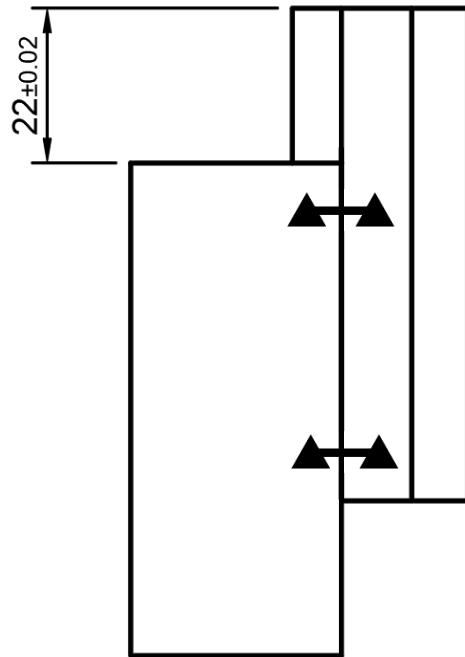
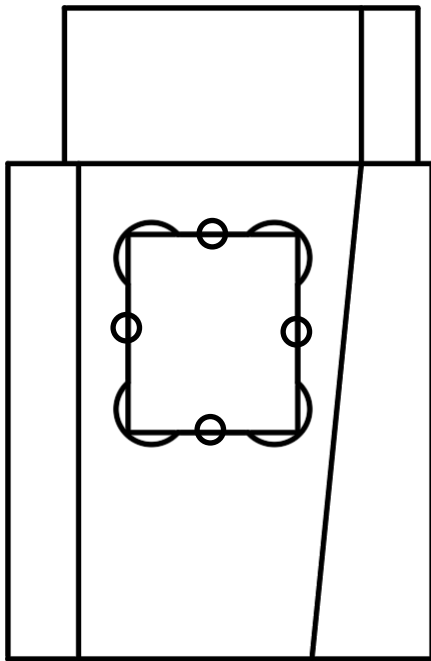
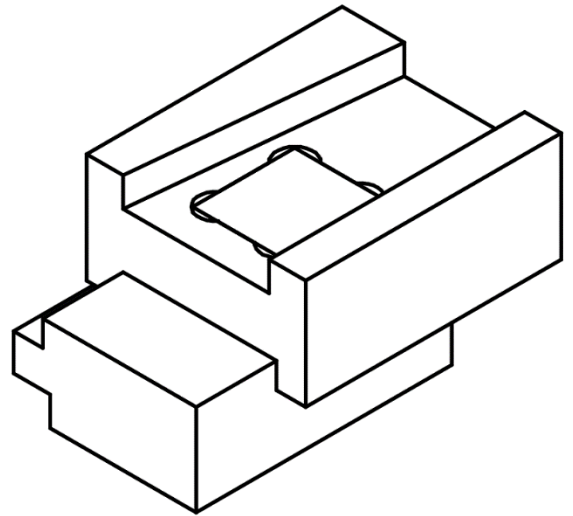
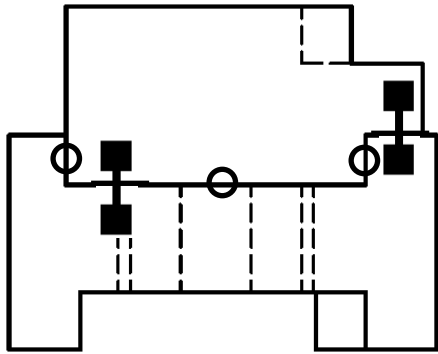


	記号	測定数	公差
段差	●—●	2	0±0.03
隙間	○	10	0.03

公表

第21回 若年者ものづくり競技大会 「フライス盤」職種 競技課題

角窓側組立図 (2)

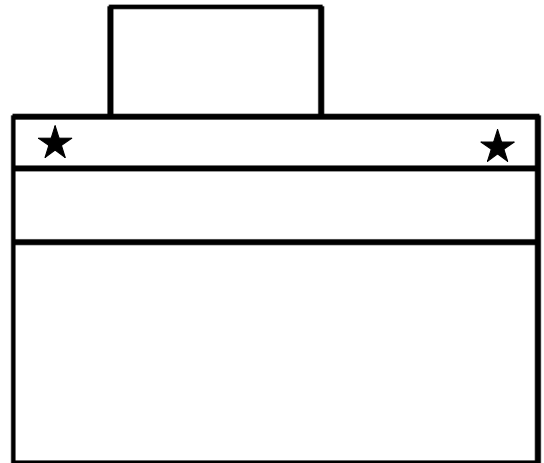
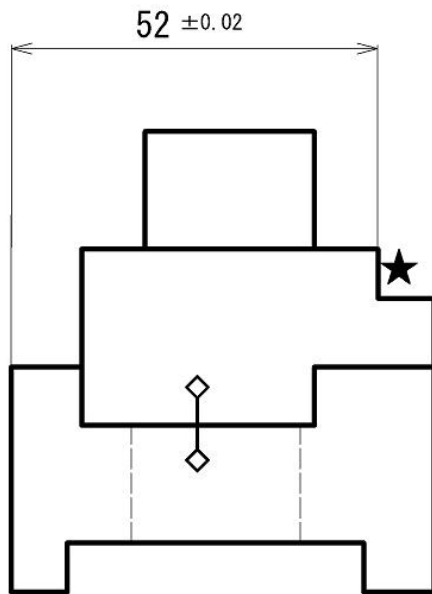


	記号	測定数	公差
組立寸法		2	2 ±0.02
組立寸法		2	22 ±0.02
隙間		10	0.03

公表

第21回 若年者ものづくり競技大会 「フライス盤」職種 競技課題

勾配側組立図



	記号	測定数	公差
段差	◇—◇	1	0 ±0.3
組立寸法	★	2	52±0.02