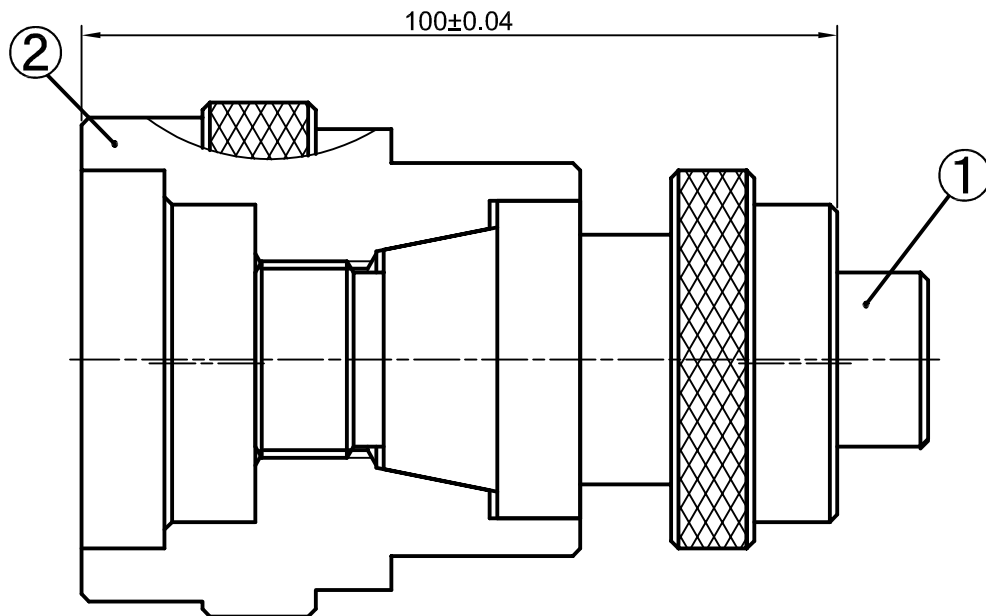


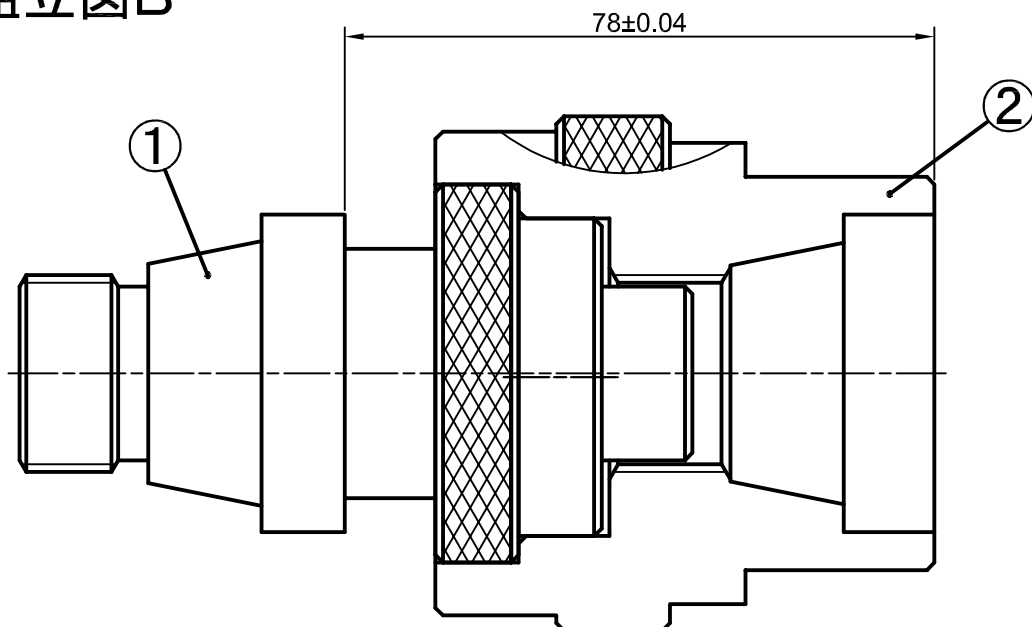
第21回若年者ものづくり競技大会「旋盤」職種 競技課題図(組立図)

本課題図は、三角法準拠による競技用課題です

組立図A



組立図B



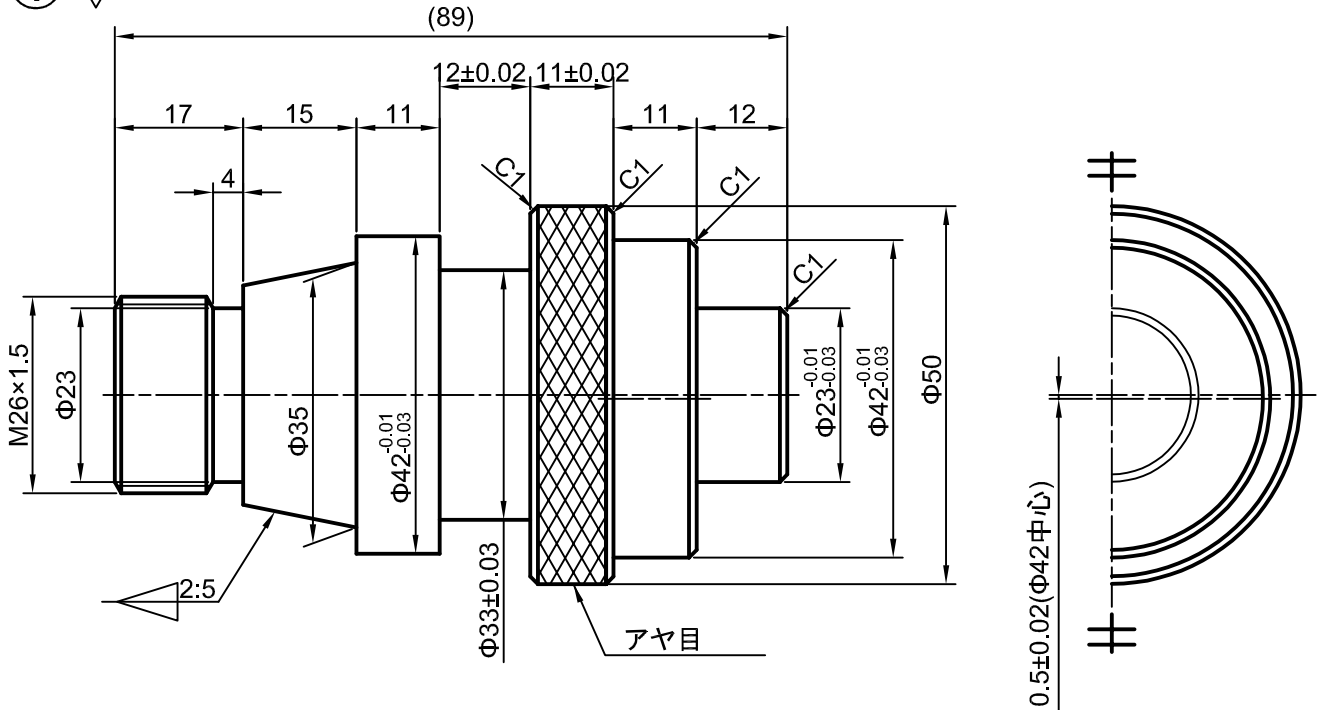
課題仕様

- (1) 指示のない各稜は糸面取り(C0.1~C0.3)をすること
- (2) 指定公差以外は、普通公差JIS B 0405-m(中級)とする
- (3) 部品①の両軸端には、センター穴が残ったままの状態でもよい
- (4) すみ部にはR0.5以内のRがついてもよい
- (5) テーパーは部品①と②を組合せて、あたりを出すこと
- (6) ねじの切り始めと終わりは $30^\circ$  または $45^\circ$  の面取りをすること

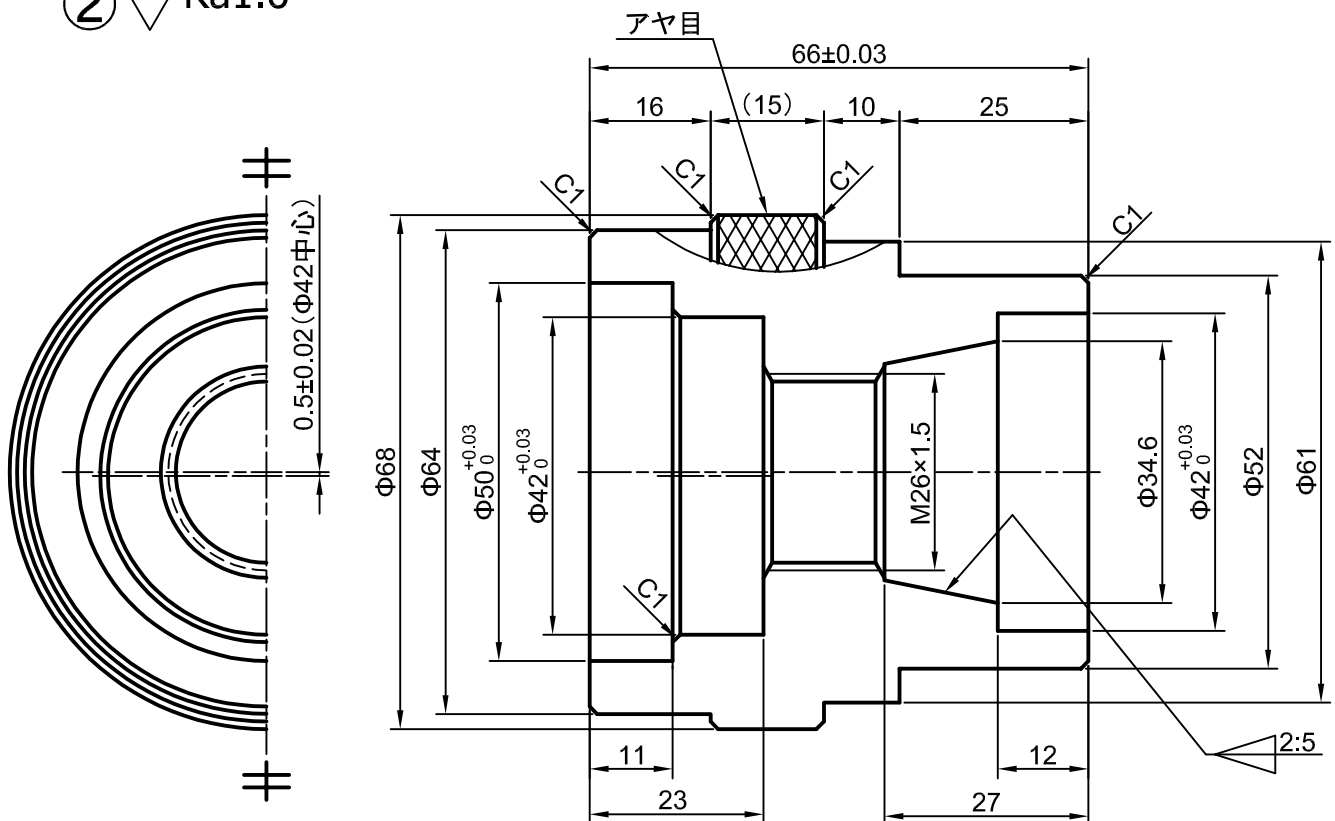
第21回若年者ものづくり競技大会「旋盤」職種 競技課題図(部品図)

本課題図は、三角法準拠による競技用課題です

①  $\nabla$  Ra1.6



②  $\nabla$  Ra1.6

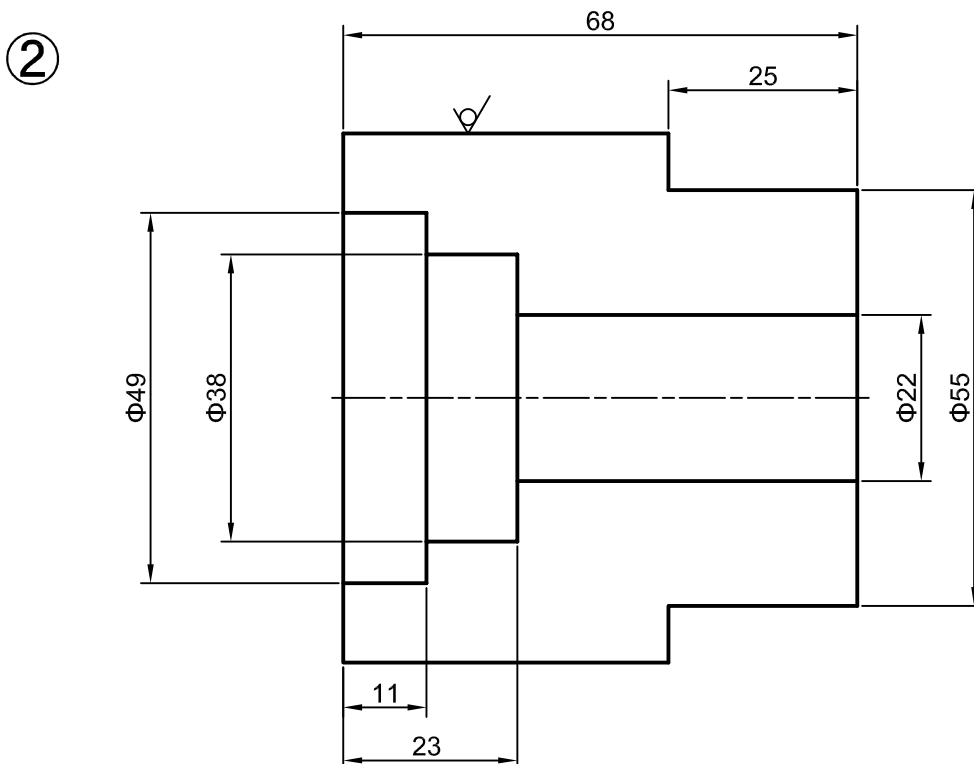
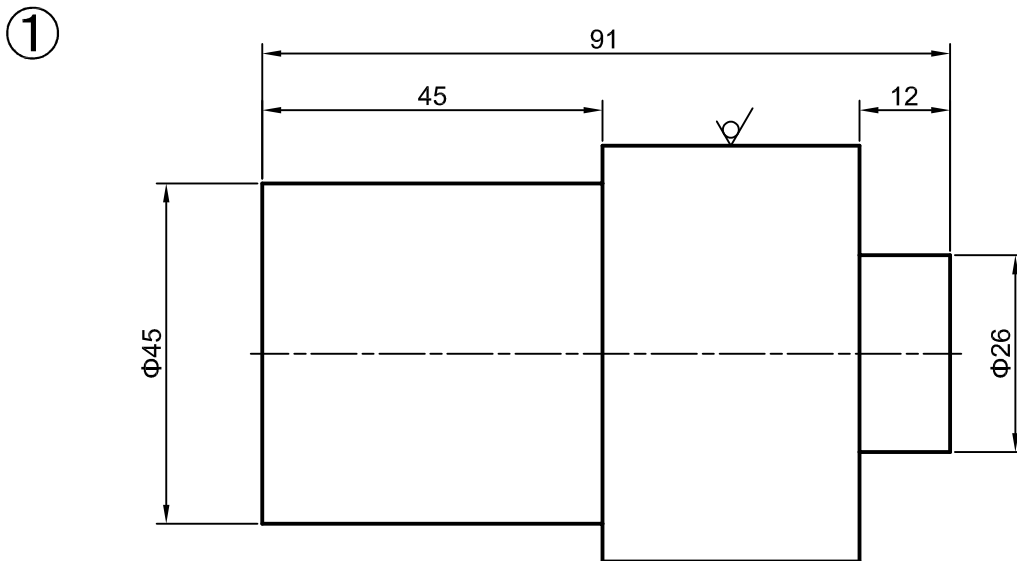


指示なき公差は、  
普通公差JIS B 0405-m(中級)

第21回若年者ものづくり競技大会「旋盤」職種 試し削り図

本課題図は、三角法準拠による競技用課題です

1. 公差は±1mmとする  
※工程上都合の悪い場合は下図の寸法まで加工しなくてもよい
2. 加工部分の仕上げ面精度については不問とする
3. 各角にはC1程度の面取りをしてもよい
4. 削った部分の軸心位置については不問とする(偏心可)
5. 部品へのセンタ加工は不可とする



公表

第21回若年者ものづくり競技大会「旋盤」職種 競技材料図

本課題図は、三角法準拠による競技用課題です

1. 外径は黒皮であること
2. 両端面はノコ切断であること
3. 材質はS45Cであること

