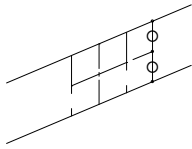


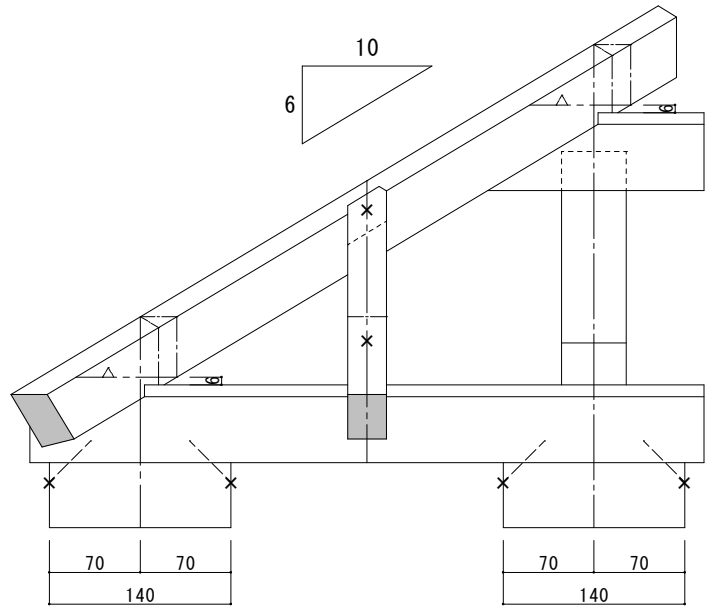
第17回 若年者ものづくり競技大会
「建築大工」職種 競技課題

単位：mm

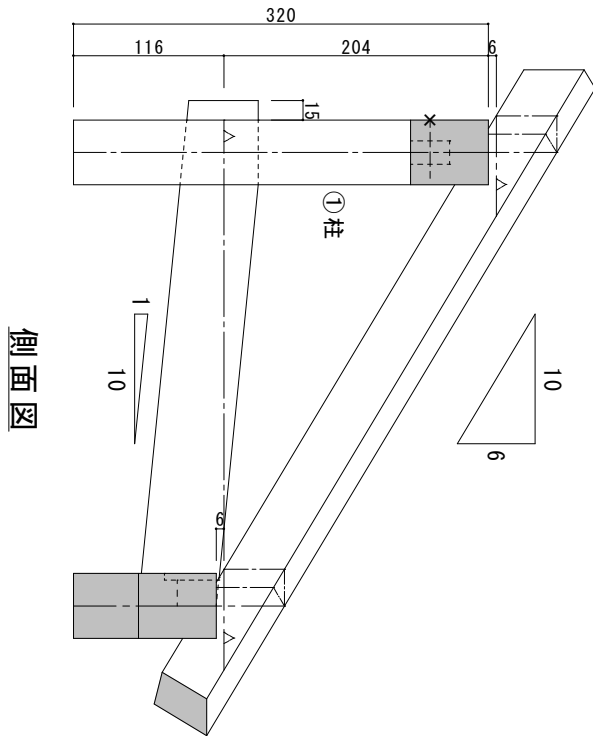
×印は釘を示す



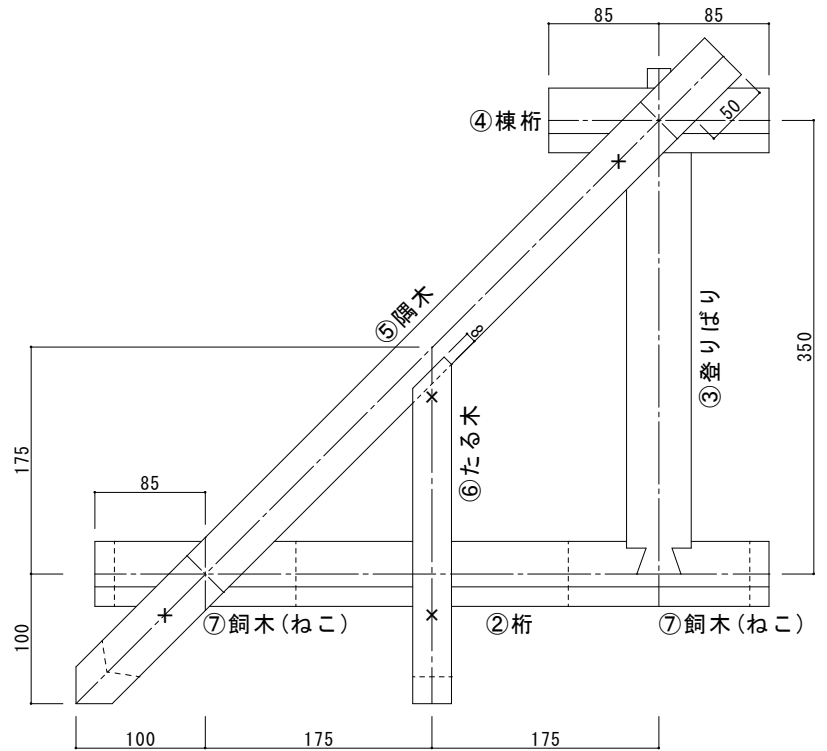
隅木側面
たる木大入れ取り合い



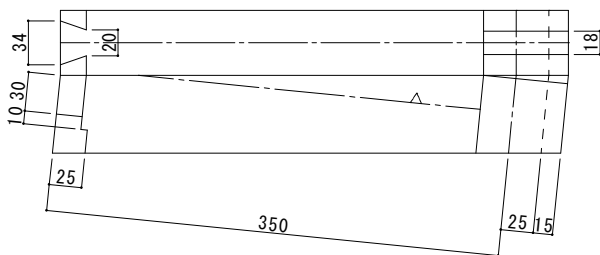
正面図



側面図



平面図



③登りばり 詳細



②桁 詳細