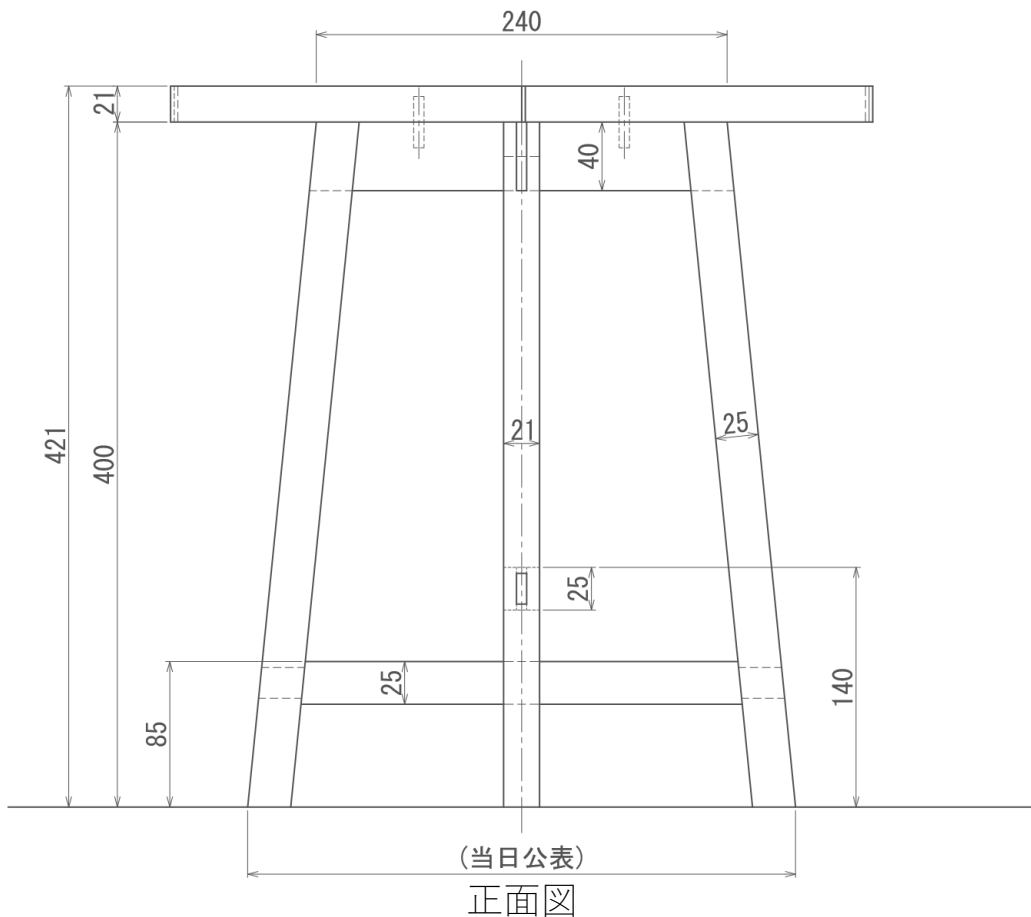
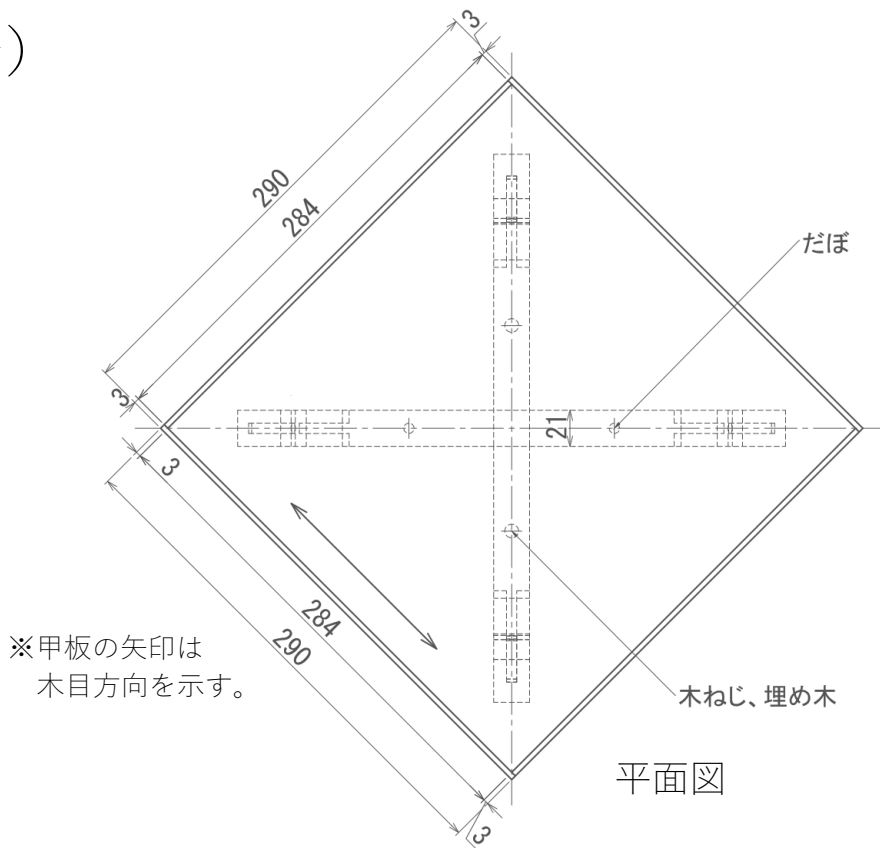


# 第17回若年者ものづくり競技大会

公表 木材加工 課題図

(花台)



# 第 17 回若年者ものづくり競技大会

公表 木材加工 課題図

(花台)

