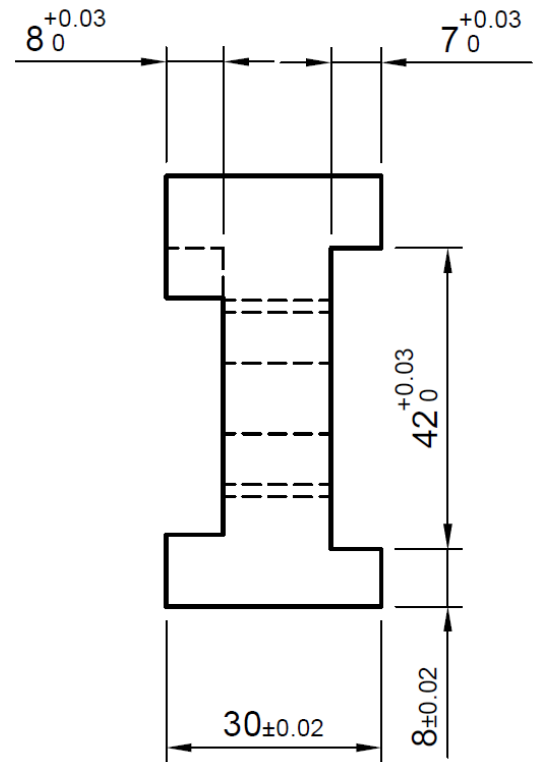
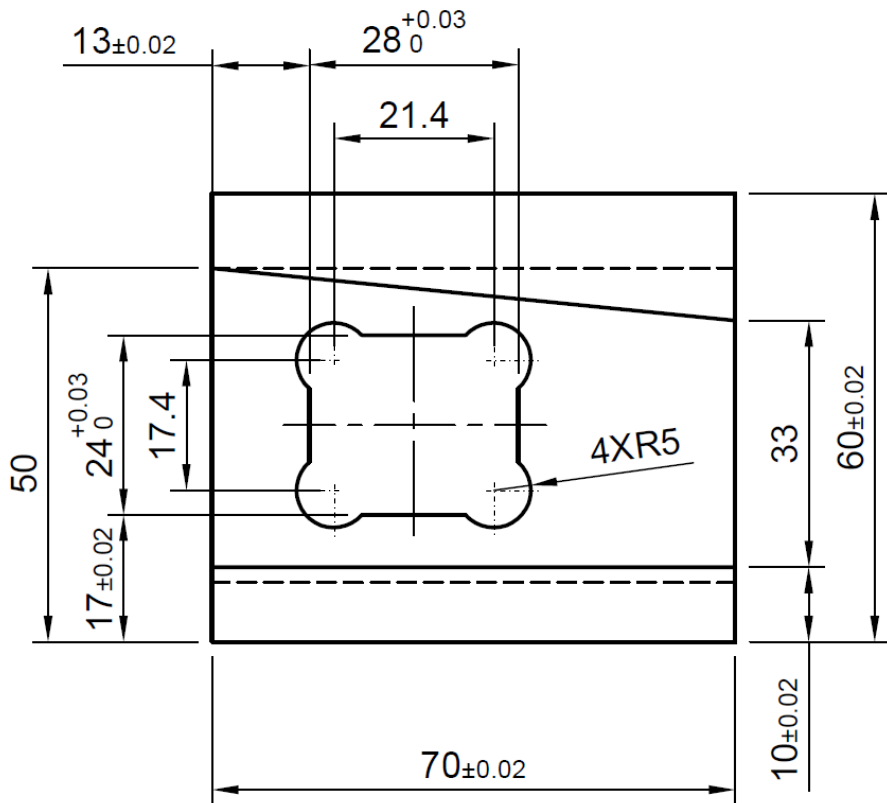


第 17 回 若年者ものづくり競技大会 「フライス盤」職種 競技課題

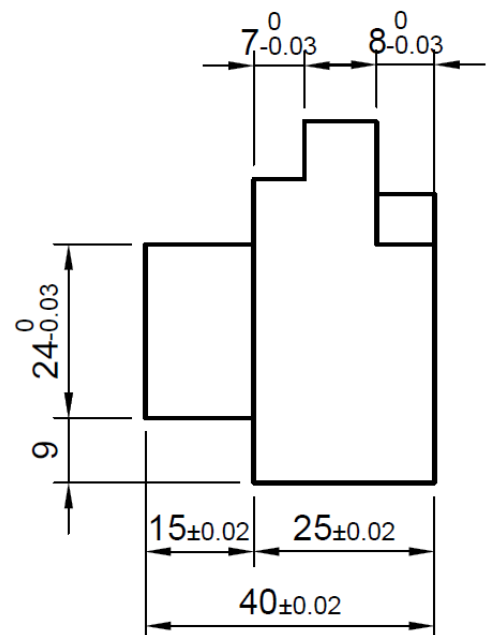
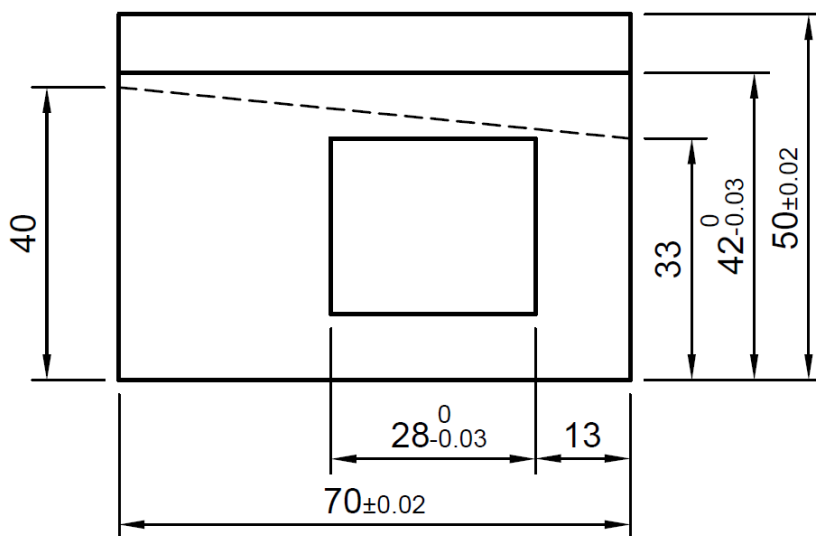
部品 ①

$\sqrt{Ra\ 3.2}$



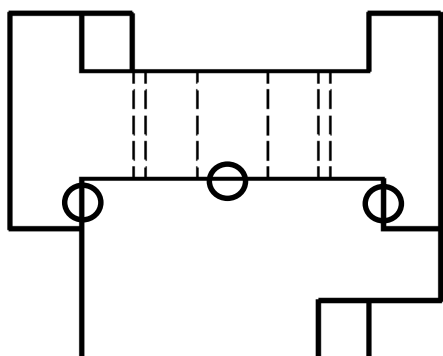
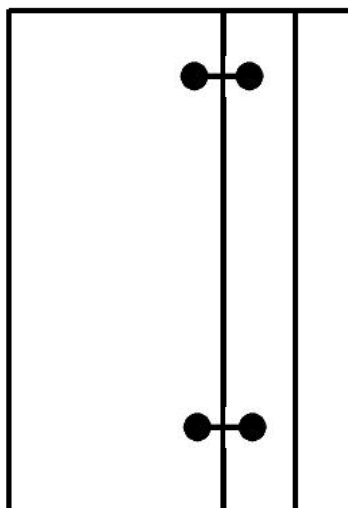
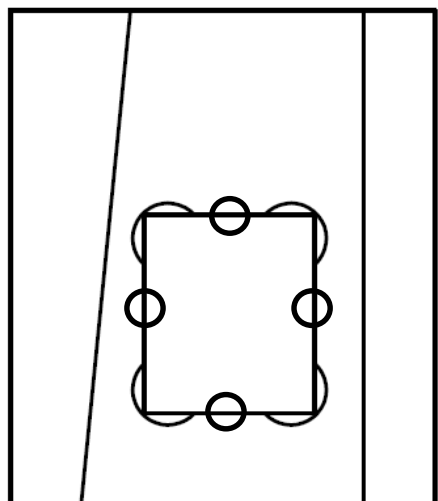
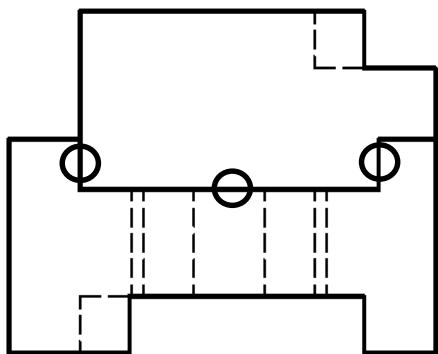
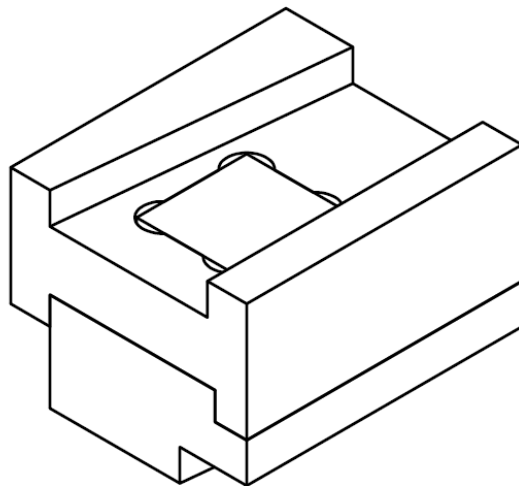
部品 ②

$\sqrt{Ra\ 3.2}$



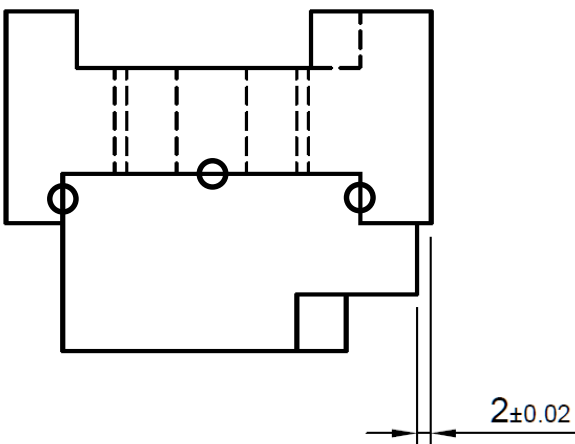
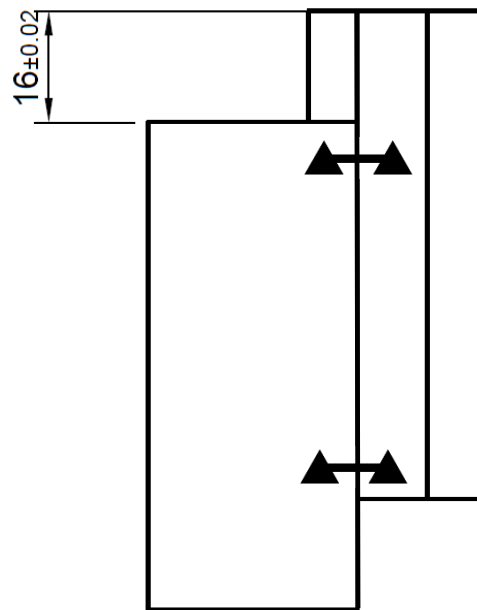
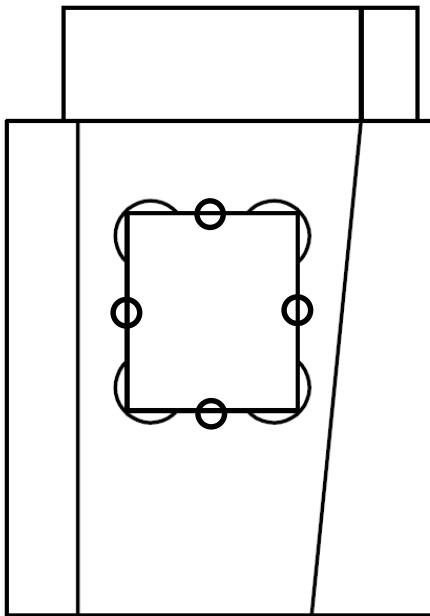
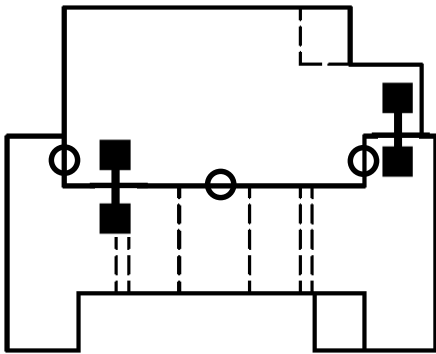
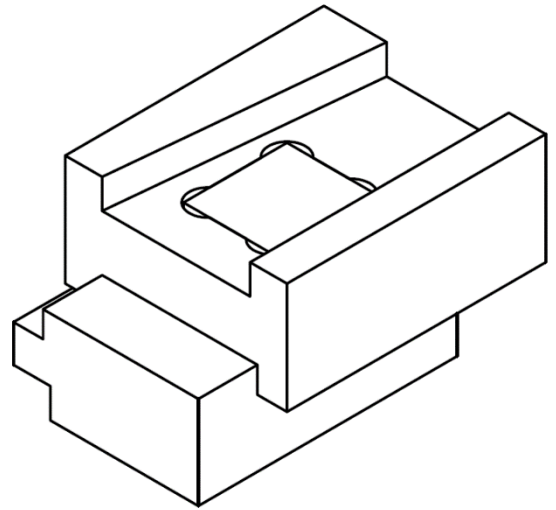
第 17 回 若年者ものづくり競技大会 「フライス盤」職種 競技課題

角窓側組立図 (1)



	記号	測定数	公差
段差	●—●	2	0±0.03
隙間	○	10	0.03

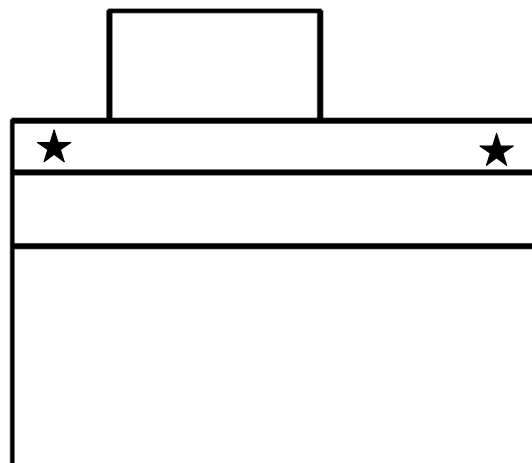
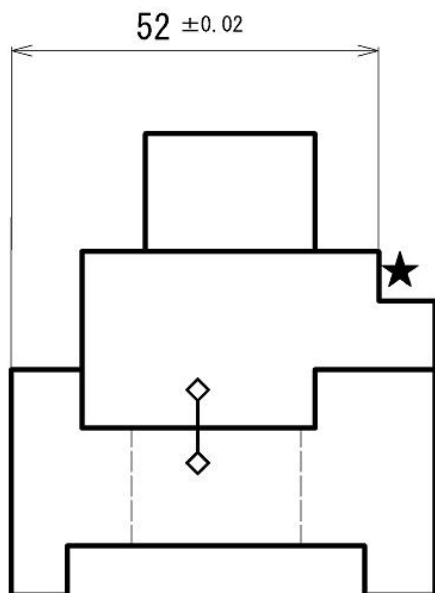
角窓側組立図 (2)



	記号	測定数	公差
組立寸法	▲—▲	2	2 ±0.02
組立寸法	■—■	2	16 ±0.02
隙間	○	10	0.03

第 17 回 若年者ものづくり競技大会 「フライス盤」職種 競技課題

勾配側組立図



	記号	測定数	公差
段差	◇—◇	1	0 ± 0.3
組立寸法	★	2	52 ± 0.02