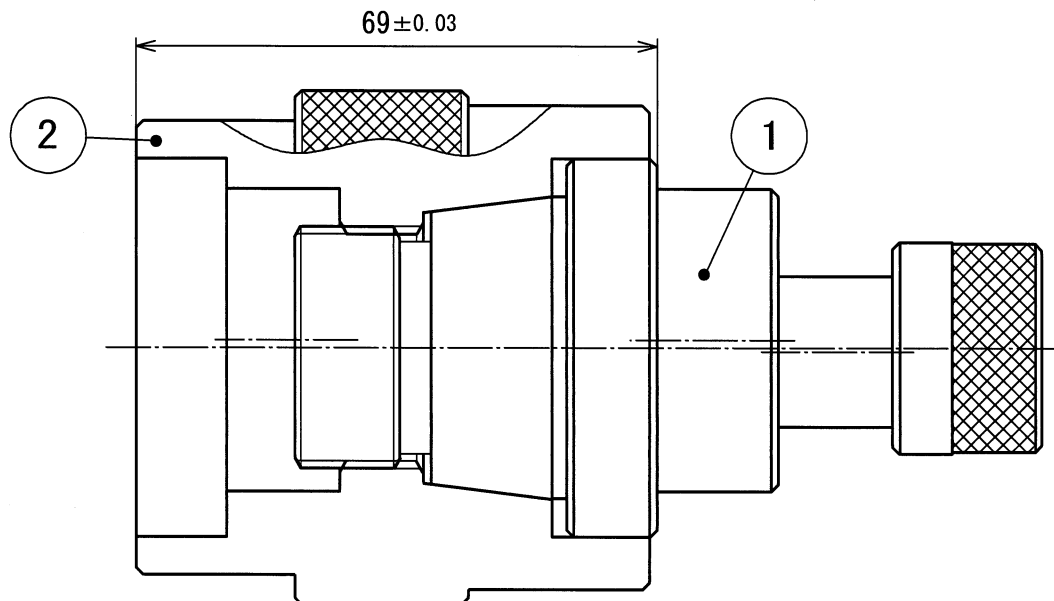


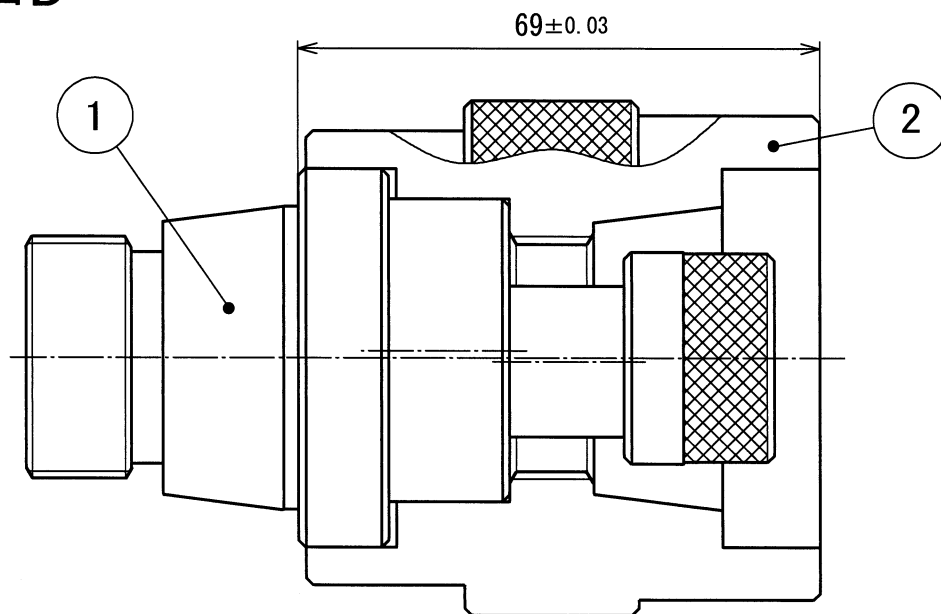
第17回若年者ものづくり競技大会「旋盤」職種 競技課題図（組立図）

本課題図は、三角法準拠による競技用課題です

組立図A



組立図B



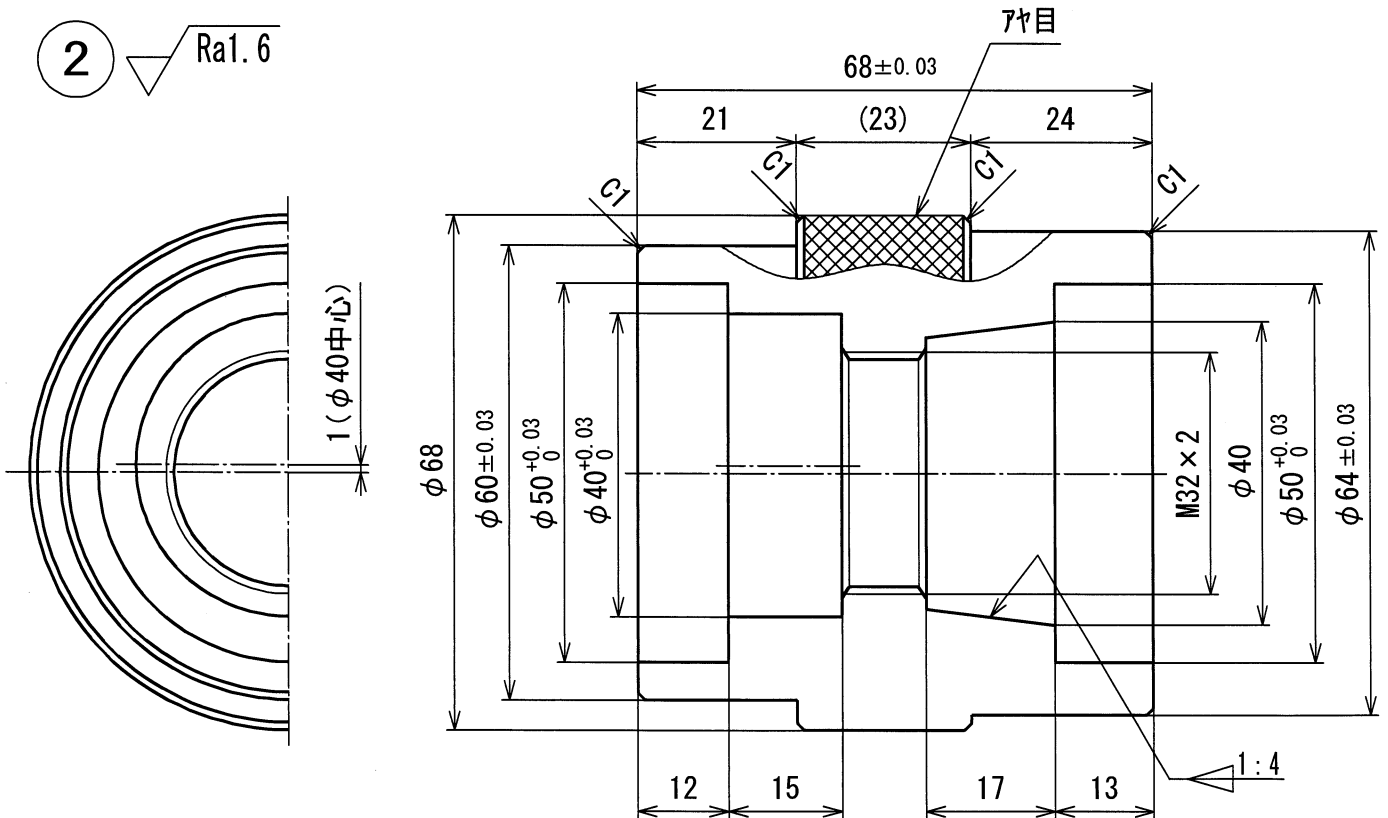
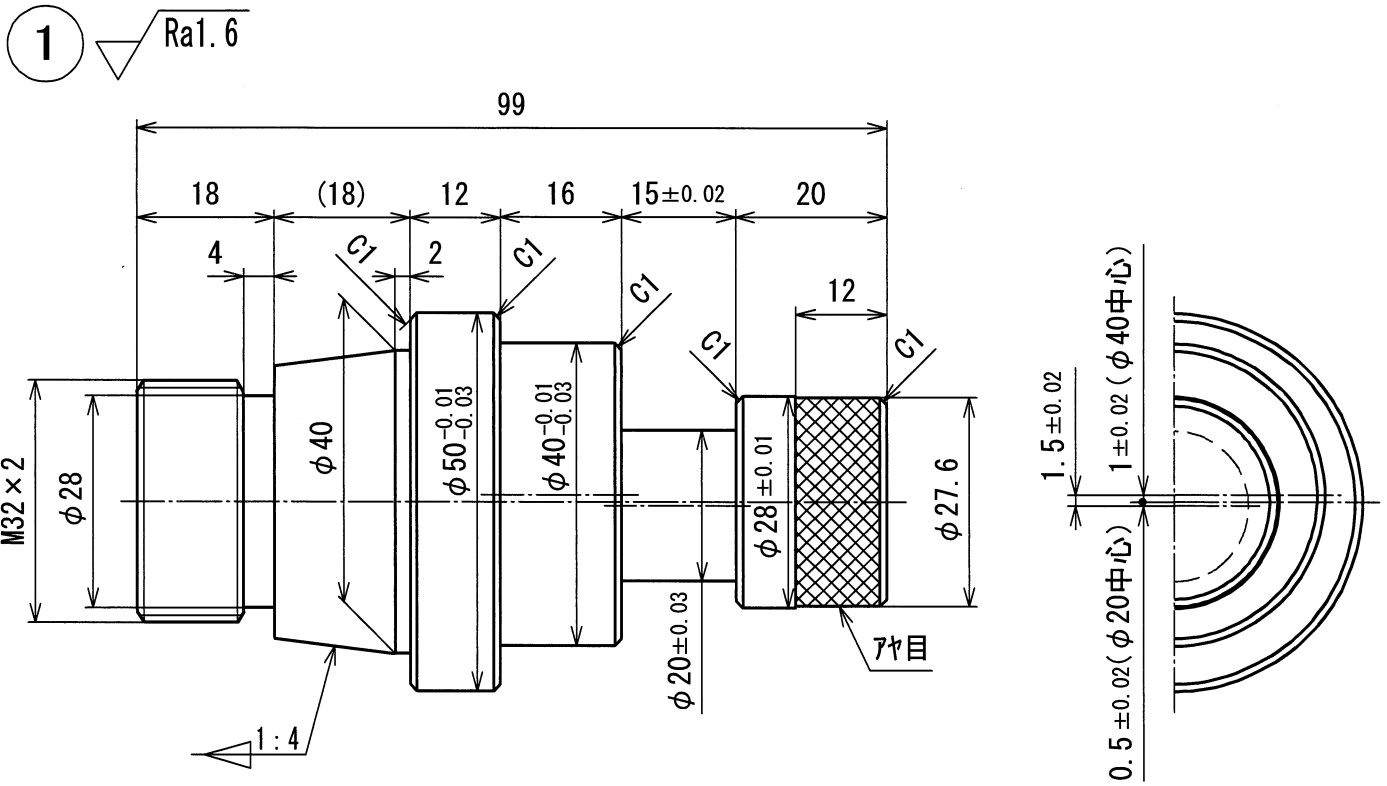
課題仕様

- (1) 指示のない各稜は糸面取り(C0.1~C0.3)をすること
- (2) 指示公差以外は、普通公差JIS B 0405-m(中級)とする
- (3) 部品①の両軸には、センター穴が残ったままの状態でもよい
- (4) すみ部にはR0.5以内のRがついていてもよい
- (5) テーパは部品①と②を組み合わせて、あたりを出すこと
- (6) ねじの切り始めと終わりは30°または45°の面取りをすること

公表

第17回若年者ものづくり競技大会「旋盤」職種 競技課題図 (部品図)

本課題図は、三角法準拠による競技用課題です



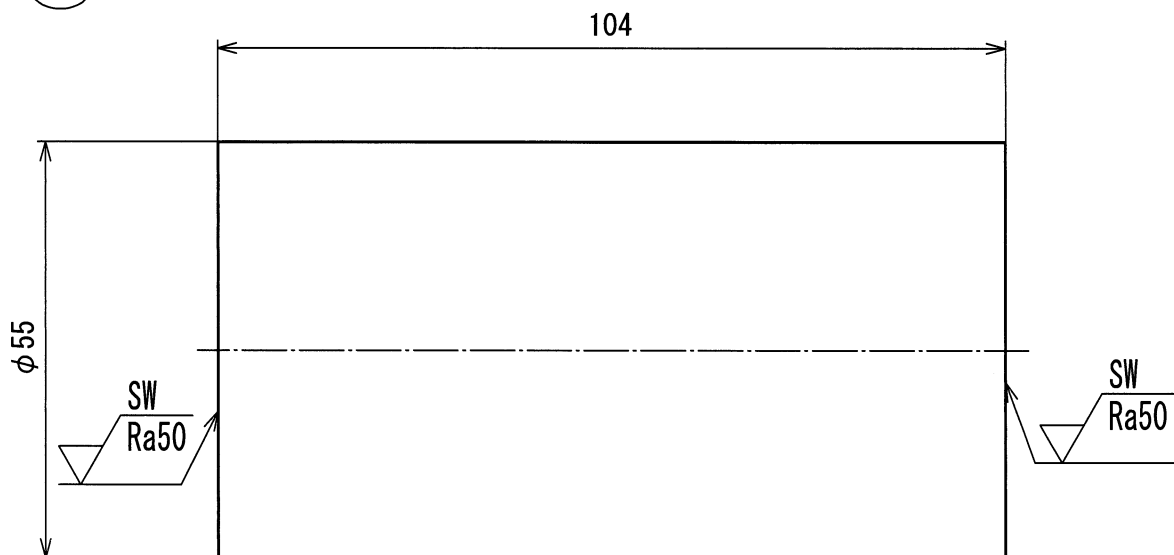
指示なき公差は、
普通公差JIS B 0405-m (中級)

第17回若年者ものづくり競技大会「旋盤」職種 競技材料図

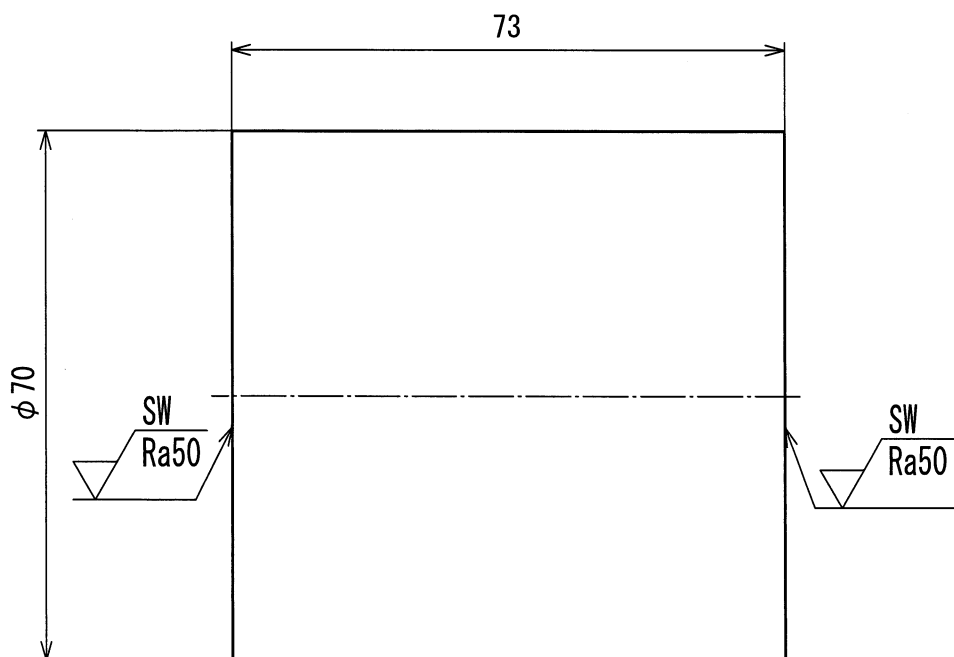
本課題図は、三角法準拠による競技用課題です

1. 外径は黒皮であること
2. 両端面はノコ切断であること
3. 材質はS45Cであること

①



②



第17回若年者ものづくり競技大会「旋盤」職種 試し削り図

本課題図は、三角法準拠による競技用課題です

1. 公差は±1mmとする
※工程上都合の悪い場合は下図の寸法まで加工しなくてよい
2. 加工部品の仕上げ面精度については不問とする
3. 各角にはC1程度の面取りをしてもよい
4. 削った部分の軸心位置については不問とする
5. 部品へのセツ加工は不可とする

