

## 第16回若年者ものづくり競技大会「造園」競技課題

次の注意事項及び仕様に従って、競技時間内に指定された区画内に施工図に示す庭園を見栄え良く作庭しなさい。

### 1 競技時間

標準時間	3 時間30分
打切り時間	3 時間45分

### 2 注意事項

- (1) 支給された材料の品名、寸法、数量等が「競技用材料（支給材料）」のとおりであることを確認すること。
- (2) 支給された材料に異常がある場合は、申し出ること。
- (3) 競技開始後は、原則として支給材料の再支給はしない。
- (4) 使用工具等は、各自必要と思われるものを使用してよい。ただし原則として電動工具の使用はできない。また、あらかじめ印をした用具などは使用を禁止する。
- (5) 競技中は、工具の貸し借りを禁止する。
- (6) 競技中に観客等と話をしたり、指導を受けたと判断されたときは、減点もしくは退場を命ずることがある。
- (7) 指定された範囲内で、安全に配慮して作業を行うこと。
- (8) 作業時の服装等は、作業に適したものとし、保護帽を着用すること。  
なお、保護メガネを必要とする作業においては、着用すること。
- (9) 標準時間を超えて作業を行った場合は、超過時間に応じて減点される。
- (10) 競技中は携帯電話（メール、時計、電卓の使用を含む）の使用を禁ずる。
- (11) 課題と図面をプリントした用紙を、8月4日受付時に配布する。競技中は配布された用紙以外にメモしたものや参考書等を参照することは禁止とする。
- (12) 作業が終了したら、競技委員に申し出ること。

### 3 仕様

#### 3-1 造成

支給された客土（袋入り）を使用し、地盤を計画高に施工する。

#### 3-2 竹垣

竹垣用の丸太、竹などを使用し、詳細図のとおり施工する。

#### 3-3 縁石

縁石用石材を使用し図面のように施工する。

#### 3-4 敷石

敷石用石材を使用し、図面のとおりに施工する。

#### 3-5 石張り（乱張り）

石張り用石材を使用し、図面のように仕上げる。砂目地とする。

#### 3-6 植栽

中木及び低木を、図面のような感じになるよう土ぎめで植栽する。必要と思われる剪定はしてもよい。

#### 3-7 草花植栽

支給された下草・草花を、指定された区画に修景を考慮し植栽する。

#### 3-8 地均し・整地

仕上げの地均し、整地を行う。

4 支給材料（1名分）

品名		寸法又は規格（mm）	数量	備考
縁石用石材		φ100～150 内外	25個	
敷石用石材		600×300×60	2枚	御影石 1面ビシャン 他機械切り
石張り（乱張り）用石材		厚さ 25mm 内外	0.8m <sup>2</sup>	乱形
竹垣	丸太	末口 60、長さ 1300	2本	
	唐竹	15～20本じめ（4節上がり、回り 70～90）	4本	
	シュロ縄	径 3mm、長さ 25m	2束	
	L型金具（柱）	60×60	4個	
	ビス	長さ 38mm	26本	
	クギ	長さ 45mm	7本	
	垂木	30×40×2000	1本	仮止用
中木		H 1500	1本	
低木		H 700	1本	
低木		H 300 W300	1株	
下草・草花			22ポット	
化粧砂			1/3袋	
客土（袋入り）			0.3m <sup>3</sup>	軽量土壌

## 5 持参工具

- (1) 必要と思われる工具は持参しても良いが、手作業で行うことを原則とするため電源（発電機も含む）を必要とする電動工具や油圧を使う工具については使用できない。  
ただし竹垣施工のビス止めに使用する充電式インパクトドリルについては持参可とする。
- (2) 工具の大きさについては特に指定はないが、通常使用している標準的な工具とする。
- (3) 充電式ドリルの刃を交換してサンダーのように使用することはできない。

## 6 その他の注意事項

- (1) 印刷方法等で課題図面の縮尺に誤差が発生した場合は、表示寸法を優先にすること。
- (2) 材料については都合により直前に変更することがある。
- (3) 競技終了後、課題の解体撤去作業を行う。

## 7 競技日程

8月4日（水） 開会式 会場下見 材料確認

集合 14 時、 開会式 14 時 30 分 終了 16 時

※ハサミ、手袋を持参すること。材料確認で植木の枝折り等はずす際に必要。

8月5日（木） 競 技 集合 8 時 30 分、 開始 9 時 終了 12 時 30 分（標準時間）

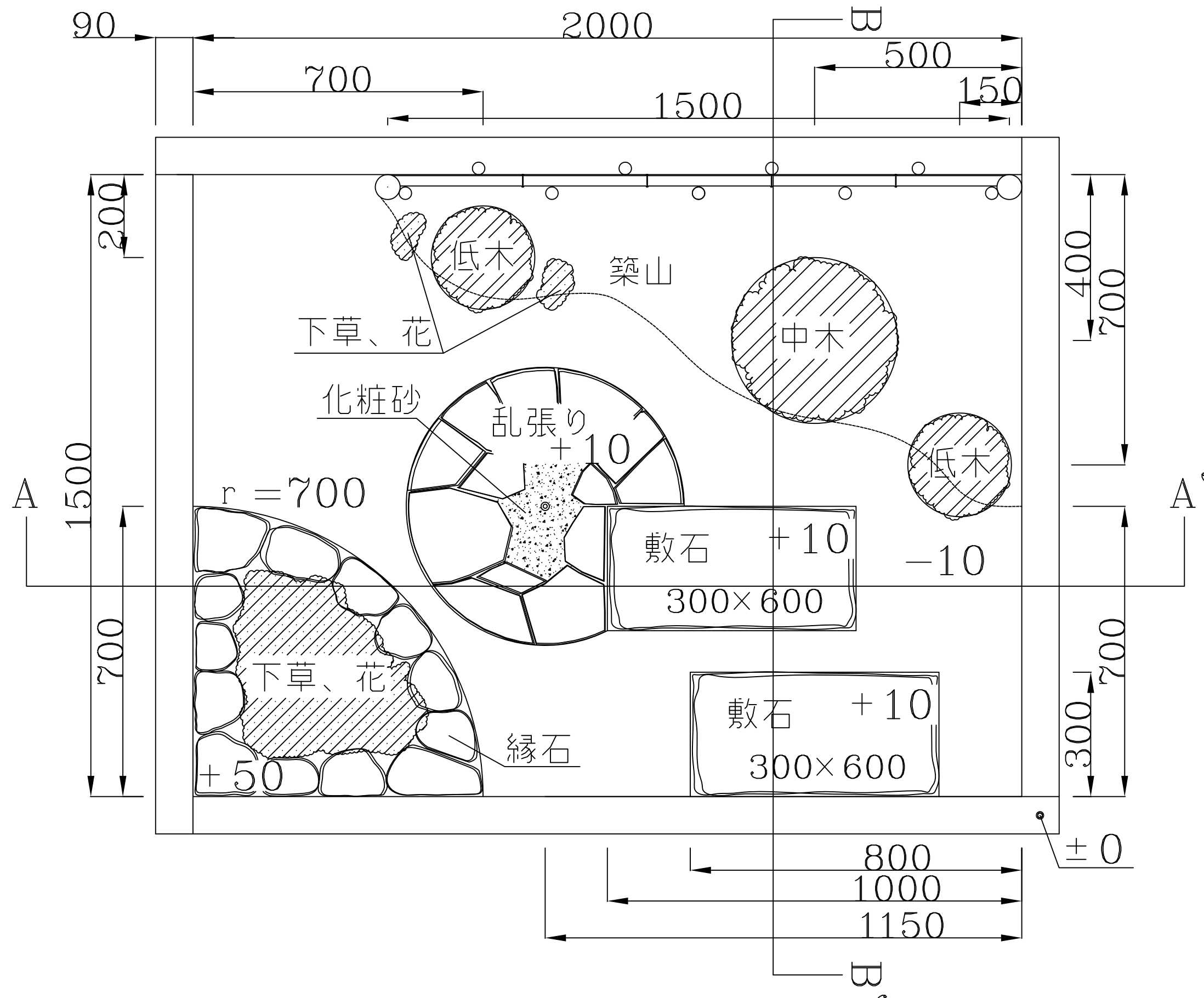
打切り 12 時 45 分（打切時間）

解体撤去 14 時 45 分～ 16 時

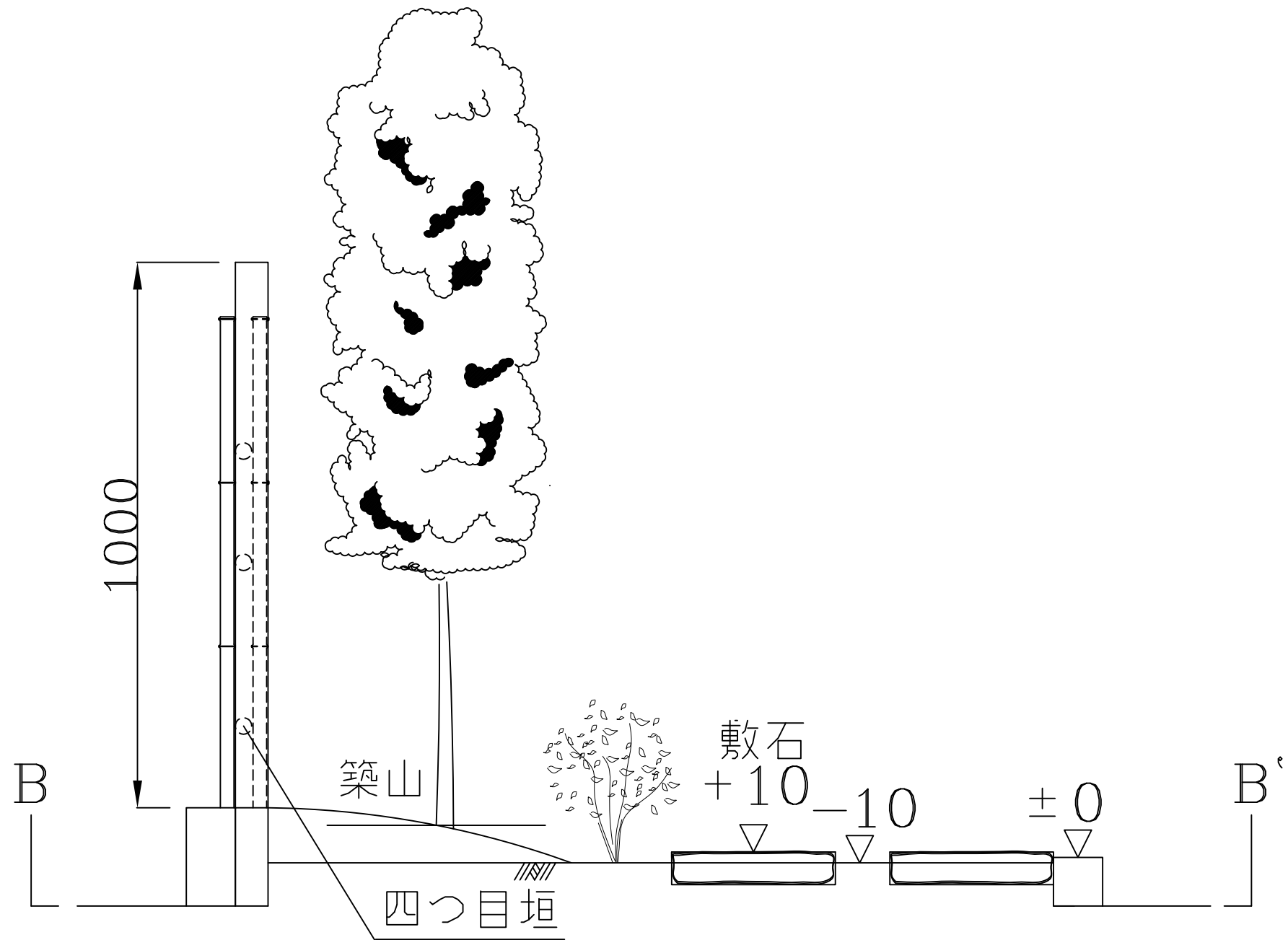
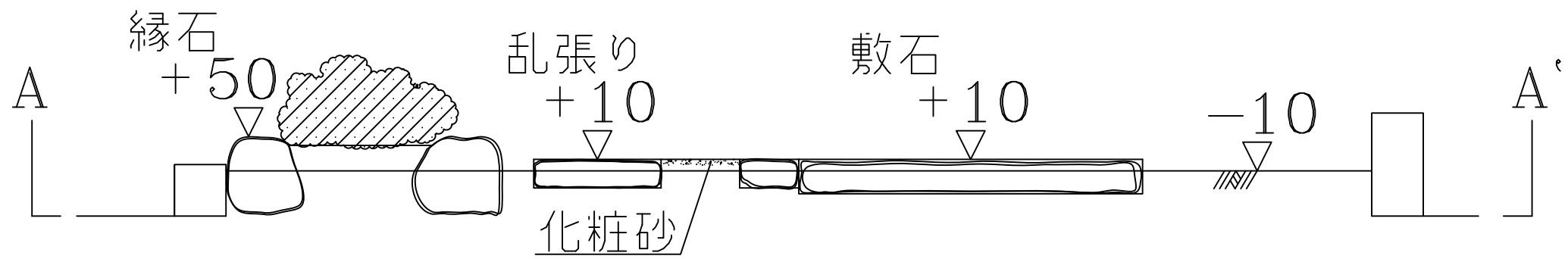
## 8 採点項目及び配点

採 点 項 目		配 点
作 品 採 点	正確さ(客観採点)	15点
	出来栄え	70点
作業時間採点	経過時間に応じて減点	5点
作業態度採点		10点

# 平面図

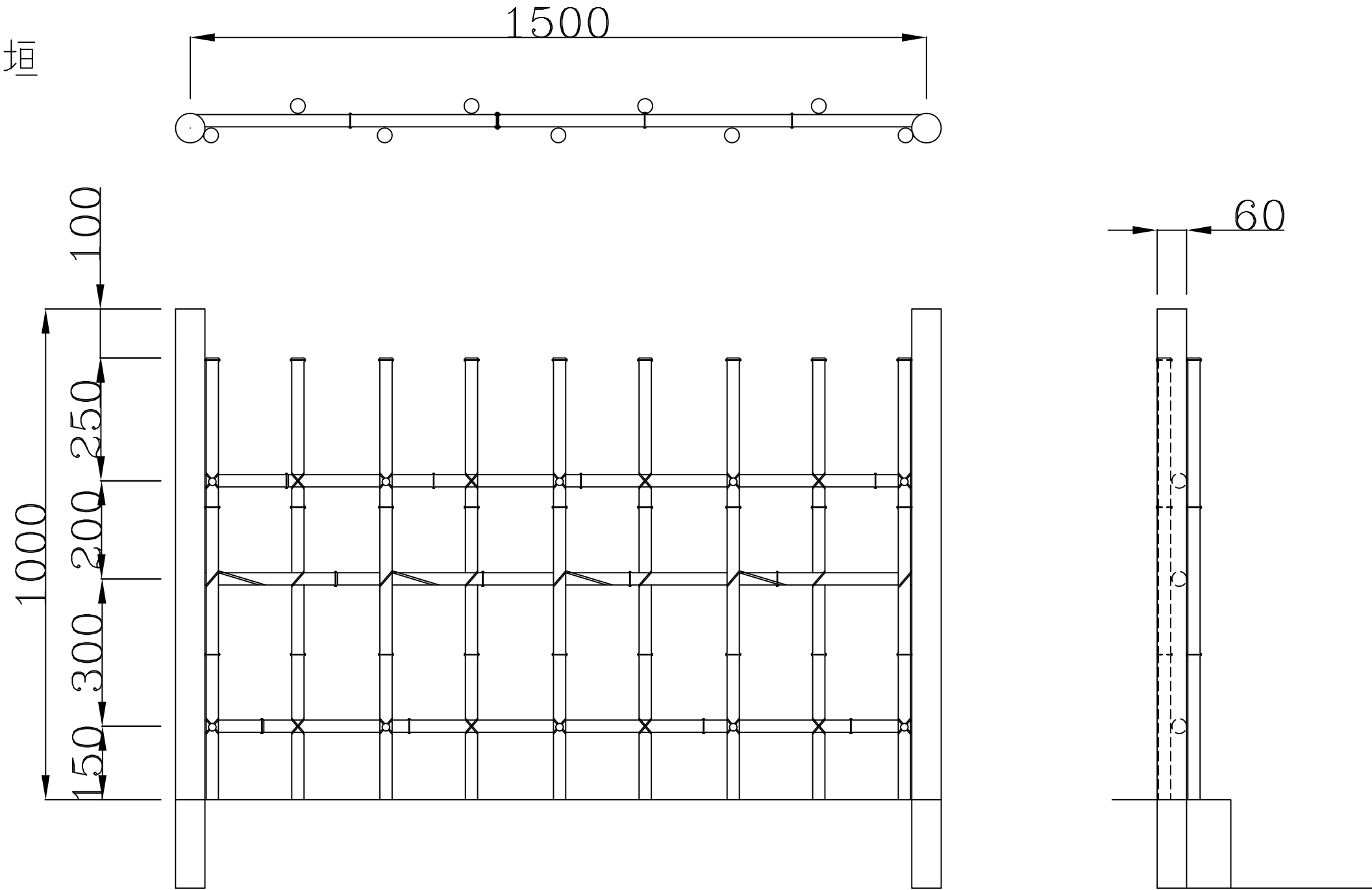


# 断面図



詳細図

四つ目垣



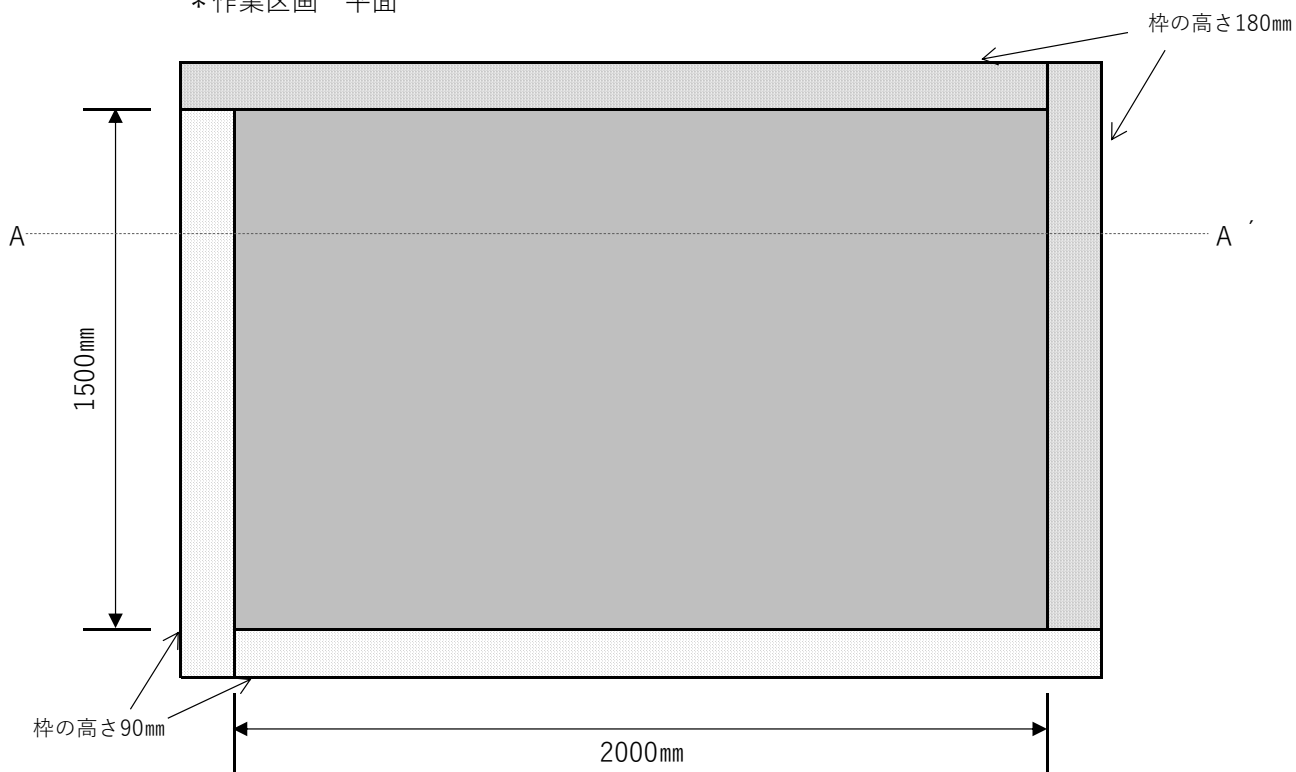
公表

第16回若年者ものづくり競技大会「造園」職種競技会場設備基準

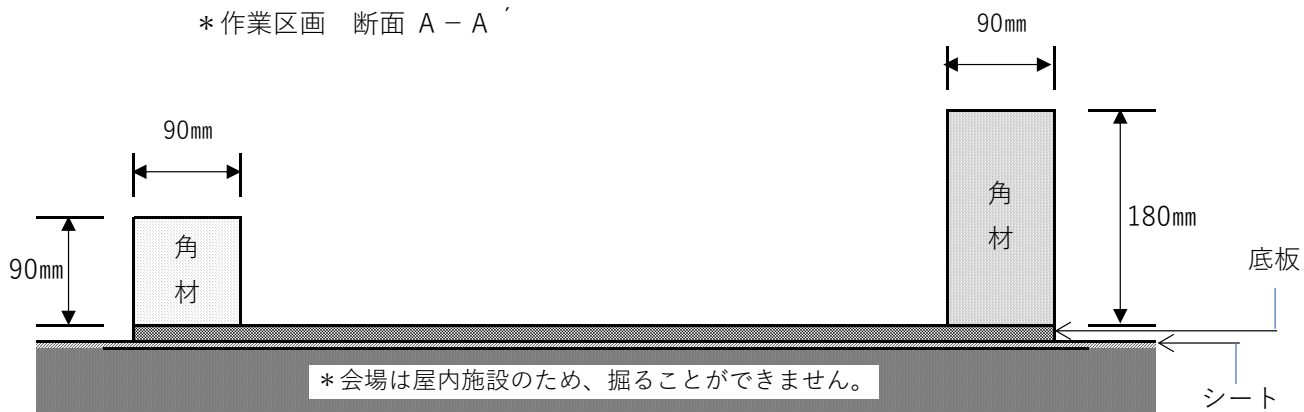
設備の名称		寸法又は規格	数量	備考
区分	品名			
設備類	作業区画	一人当たり2000×1500mm	出場者数分	<ul style="list-style-type: none"> <li>・高さ180mmの角材2本、高さ90mmの角材2本を使い、作業枠を作る。枠には底板をつける(別添図を参照)。</li> <li>・会場床にブルーシートを敷き、シートの上に作業枠を設置する。</li> <li>・作業枠の中に土は入っていない。(競技開始後、選手が支給材料の客土を使い必要な造成を行う)</li> <li>・加工にともなう端材及び剪定枝など集積場を別途設ける。</li> </ul>
	ベニヤ板	1800×900×12mm	出場者数分	・1人1枚支給
	ブルーシート	1800×1800mm	出場者数分	・1人1枚支給



\*作業区画 平面



\*作業区画 断面 A - A'



第16回若年者ものづくり競技大会  
『造園』職種参加選手 殿

造園職種競技委員会  
主査 高木 生一

若年者ものづくり競技大会公表課題への質問等について

このことにつきまして、第16回若年者ものづくり競技大会・造園職種競技課題への質問等は、7月8日（木）までに中央職業能力開発協会宛に文書（電話は不可）でお送りください。競技委員会にてとりまとめて回答文書を作成し、中央職業能力開発協会のホームページ上でお知らせいたします。

なお、課題に対する質問は選手に限り、代理者からの質問には一切お答えできません。また電話等による個別の質問にも、一切お答えできませんので、ご承知おき下さい。

その他、大会までの間に訂正、変更、追加連絡等が生じた場合もすべて中央職業能力開発協会を通じてお知らせいたします。

公 表

第 1 6 回若年者ものづくり競技大会（造園）  
縁石・石張り用石材について

材 料	石 材 名 ・ 産 地	調 達 先
縁石用石材	伊勢ごろた 三重県産【花崗岩】	マツモト産業(株) 〒656-0473 兵庫県南あわじ市市小井123 TEL 0799-42-5000 FAX 0799-42-6612
石張り用石材 (乱形)	ジャワ鉄平石 インドネシア産【安山岩】	※各地域にある代理店経由の取引と なります。

縁石用石材（見本）



石張り用石材・乱形（見本）



No.	分類	質問	回答
1	縁石	縁石（伊勢ごろた）の合端は、割って加工してもいいですか。	縁石は加工不可。
2	縁石	花壇用石材の石の角を石頭で叩く程度の加工は可能ですか。	
3	竹垣	青竹は竹洗いをしないでよろしいですか。	竹は洗わないで使用する。
4	竹垣	青竹の長さは何メートルぐらいですか。	競技前日（8月4日）会場で確認。
5	竹垣	丸太の直径は末口60mm丁度ですか。私どもの地域で使われる丸太は末口60mmと発注しても65mmになります。（加工機械が65mmにしか加工できないため）	60mmの予定。
6	竹垣	丸太の元口は寸胴なものか、とがっているものなのかどちらでしょうか。	元口、末口ともに60mm。
7	造成	仕様3-1で客土を使用し造成とありますが、仕様の工程ごとに施工に必要な量を加えて土入れしてもいいですか。	各自の裁量に任せる。
8	造成	客土が支給された0.3m <sup>3</sup> では足りない場合は、どうすれば良いのでしょうか。	支給材料で対応すること。
9	植栽	根鉢の高さが区画の木枠より高ければ根鉢の底を削っても良いのでしょうか。	根鉢は崩さず使うこと。
10	支給材料	中木と低木の樹種名は、いつ頃に公表されますか。	中木 サザンカ 低木 コデマリ 低木 サツキ を予定。
11	支給材料	中木と低木のサイズと樹種名の発表はいつ頃でしょうか。	
12	支給材料	下草、草花は事前に公表していただけるのでしょうか。	競技前日（8月4日）会場で確認。
13	支給材料	軽量土壌の用土資材の配合割合を教えてください。	配合割合は現場で確認。
14	作業枠	作業区画は、動かないように金具等で地面と固定されていますか。	作業枠は底板をつけて設置される。（会場設備基準参照） 会場床面には直接固定されていない。
15	作業枠	作業区画の木枠の天端は全体的に水平なものでしょうか。	水平。（会場設備基準の通り）
16	作業枠	木枠用木材を組み合わせるための固定用金具は、どの位置に取り付けられているのでしょうか。（内側であれば施工時に金具の厚み等が影響するため。）	固定用金具は外側に取り付けられている。取り付け位置については、競技前日（8月4日）会場で確認。
17	その他	ブルーシート1枚は支給していただけたと思いますが、余分に持参して使用してもいいですか。	持参して良い。ただし、他の選手の邪魔にならないように使用すること。
18	その他	最後の仕上げ時に草花下草についたほこり等を霧吹き等で洗い流してもいいですか。	会場が室内なので、霧吹き等で洗い流すのは不可。

19	その他	隣の作業区画とのスペースはどれくらい空いているのでしょうか。（竹を切断する際にスペースが無いと危険なため。）	約1.8m程度。
20	その他	8月4日の材料確認を行う時間帯について教えてください。	午後3時前後から20分程度。
21	その他	3時間30分の作業時間中にインターバル（休憩）はありますか。	一斉に休憩する時間はない。