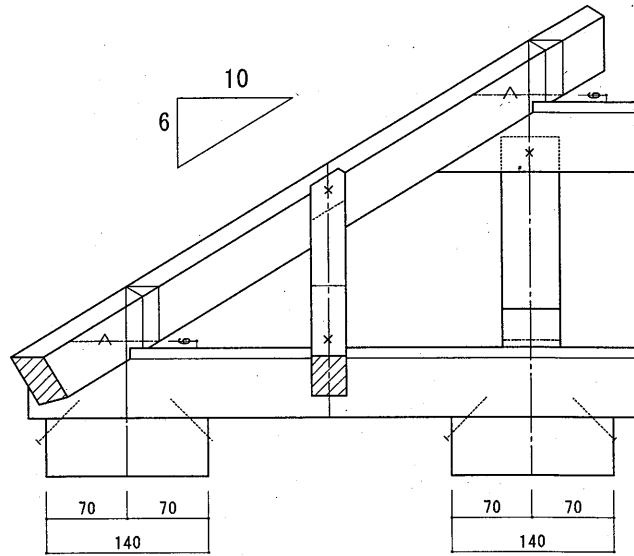


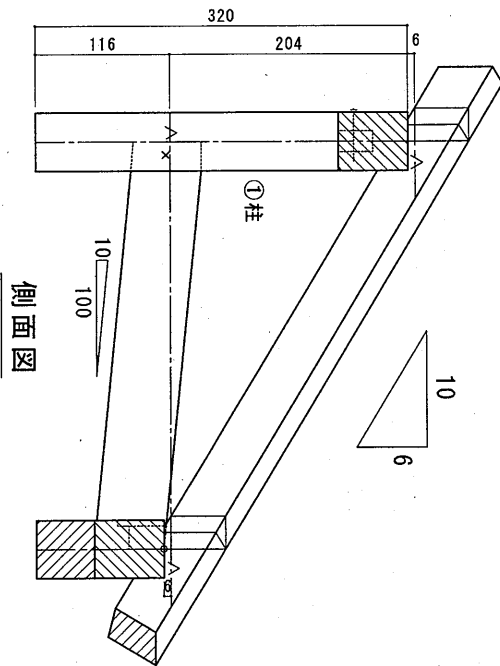
第16回 若年者ものづくり競技大会
「建築大工」職種 競技課題

単位：mm

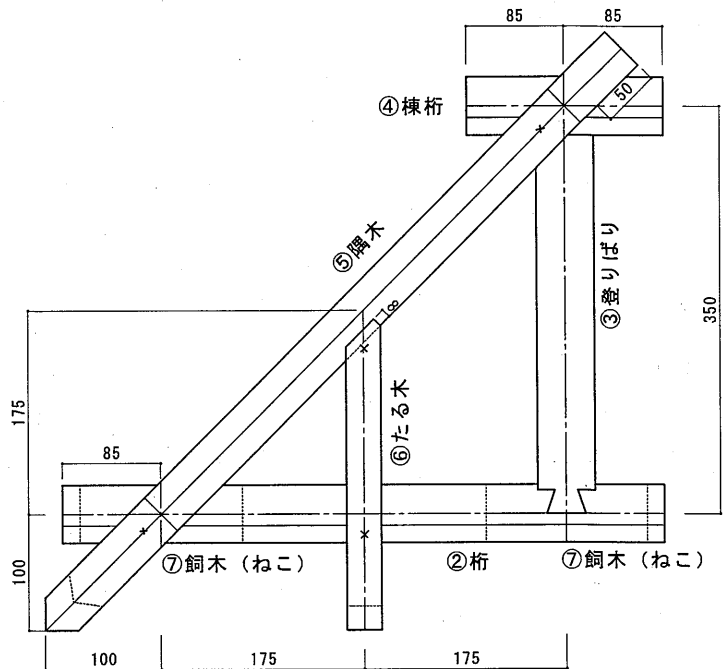
×印はくぎを示す



正面図

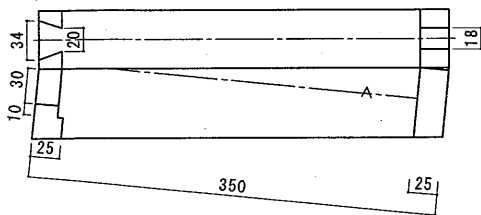


側面図

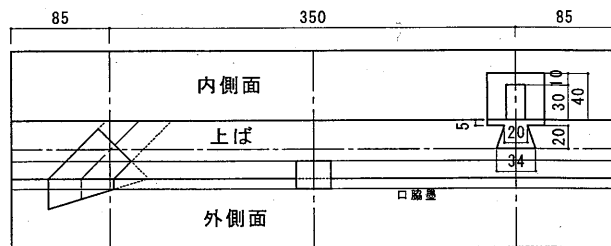


平面図

隅木側面
たる木大入れ取り合い



③ 登りばり 詳細



② 桁 詳細