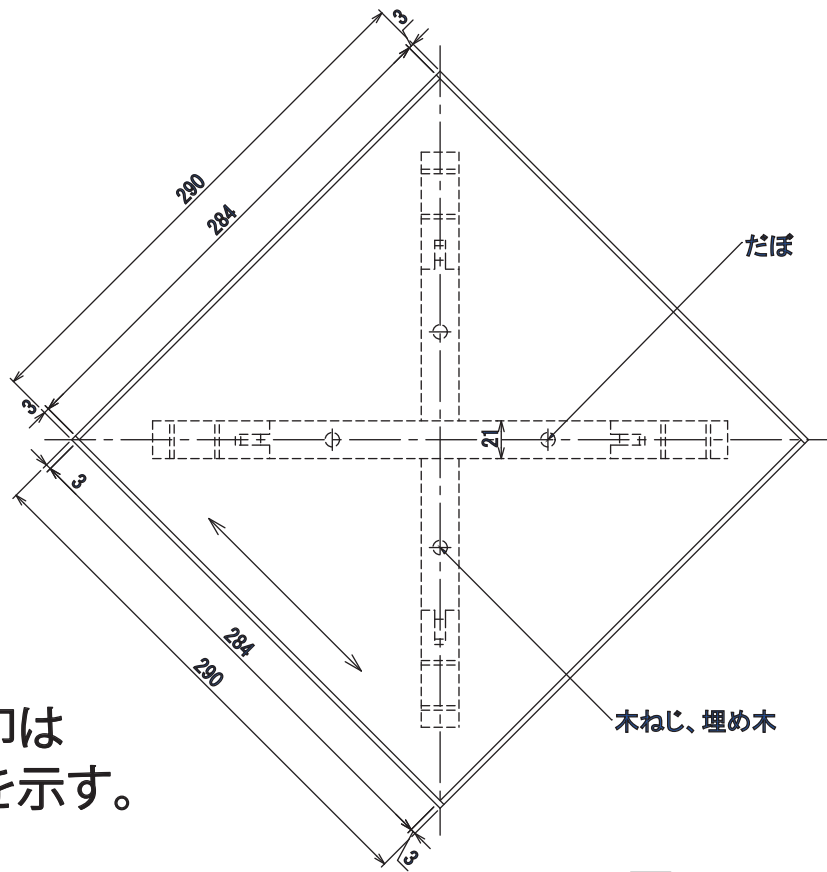


# 第 16 回若年者ものづくり競技大会

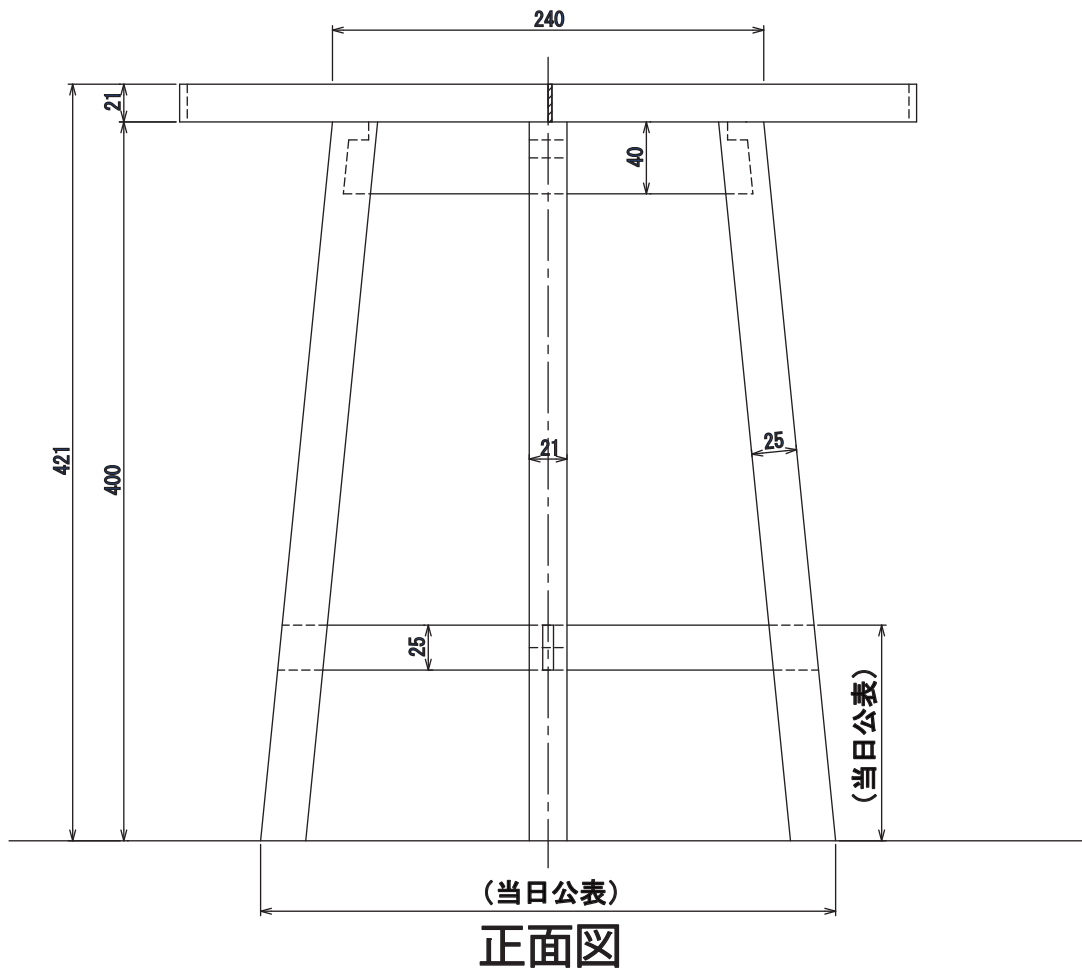
## 公表 木材加工 課題図

(花台)



※甲板の矢印は  
木目方向を示す。

平面図



# 第 16 回若年者ものづくり競技大会

## 公表 木材加工 課題図

(花台)

