

第14回 若年者ものづくり競技大会

「電気工事」職種 競技課題

この競技課題は次によって構成されている。

- 1～2ページ 課題の説明および施工上の注意
- 3ページ 課題施工図
- 4ページ 分電盤配置図、分電盤上P F管施工図
- 5ページ 電気回路図
- 6ページ 支給材料表

課題の説明および施工上の注意

1. 競技課題は、本年度第二種電気工事士技能試験問題を参考に、単相 100V 電灯およびコンセント回路、単相 200V 電磁調理器電源回路、三相 200V 誘導電動機電源回路の施工を行う。
2. 競技時間は 3 時間（標準時間 2 時間 30 分）とする。

全般

1. 寸法原点を基準として 1,600 mm×1,600 mmの枠を描いて作業を行うこと。これらの枠、墨入れ線をチョークを用いて描き、消さないでそのままにしておくこと。寸法原点はすでに赤ピン（◎印シール上）で表示してある。指定寸法墨入れ線は、枠の端から端まで描くこと。作業中は赤ピンを抜いてもよいが、作業終了後は元の位置に刺しておくこと。
なお、枠、墨入れ線、屈曲半径の図など、競技上必要とみなされる線については、鉛筆（色鉛筆を含む）使用してもよい。また、それらを残しておいても構わない。
2. 指定寸法は、器具、ボックス、管路等のそれぞれの中心間の寸法とする。ただし、課題で指示がある場合にはそれに従うこと。
3. 配管および配線については以下に従うこと。
 - ① 配管の 90 度曲げにおける内側半径は 100 mm、ケーブル配線の 90 度曲げにおける内側半径は 70 mm、90 度以外の曲げ半径については各自の判断で施工する。
 - ② 分電盤箇所に施工する P F 管の管端部分は分電盤用木板上に必ず乗っていること。（4 ページ、【分電盤配置図】内「分電盤上 P F 管施工図」を参照。）
4. 金属管および金属製アウトレットボックスの接地工事は省略する。
5. 配線用遮断器および自動点滅器は端子台で代用する。
6. 支給材料の中には余るものがあるが節約に努めること、競技中の材料の追加および取替えなどは減点の対象とする。
7. 作業中の水分補給、およびトイレについては制限しない。ただし、それにかかる時間は作業時間に含まれる。

競技課題の説明

1. 図記号は原則として JIS C 0617-1～13 及び JIS C 0303:2000 に準拠して示してある。
2. 配線用遮断器代用端子台は分電盤用木板に 4 ページ分電盤配置図に従って取り付けること。
3. 電線の色別指定（絶縁被覆の色）は「5 ページ【電気回路図】」に示してあるので従うこと。
なお、配線用遮断器および自動点滅器代用端子台に接続する電線についても同じである。
4. 配線器具への電線接続について、以下を接続すること。
 - ① ランプレセプタクルの受金ねじ部（電球をねじ込むための金具）の端子には白色の電線。
 - ② 丸形引掛シーリングの接地側端子（Wと表示）には白色の電線。
 - ③ 100V用コンセントの接地側端子（Wと表示）には白色の電線。
 - ④ 接地端子には緑色の電線。
5. アウトレットボックス（A）および（C）内での電線相互の接続はリングスリーブによる終端接続とし、電線端はヤスリ掛けをして滑らかにして所定の絶縁キャップを取り付けて絶縁処理を行うこと。アウトレットボックス（B）内での電線相互の接続は差込形コネクタ接続とすること。
なお、アウトレットボックス（A）内における 3 路スイッチ相互間の配線はスルー配線（通し配線）を行うこと。スルーするボックス内の余長については各自の判断で行うこと（採点項目対象外）。
6. 各配線の電線本数は、最少本数とする。
7. 埋込連用配線器具はパネルに対して縦付け施工とすること。
8. 配線用遮断器代用端子台および自動点滅器代用端子台の使用しない端子は必ず締めておくこと。なお、カバーは取り付けなくてよい。
9. 作業終了宣言後、選手立合いのもとスイッチ位置確認を行う。（シール等にて表示する。）
 - ・ 電灯回路（イ）「切」
 - ・ 電灯回路（ロ）「切」

電気回路（5 ページ【電気回路図】に従うこと）

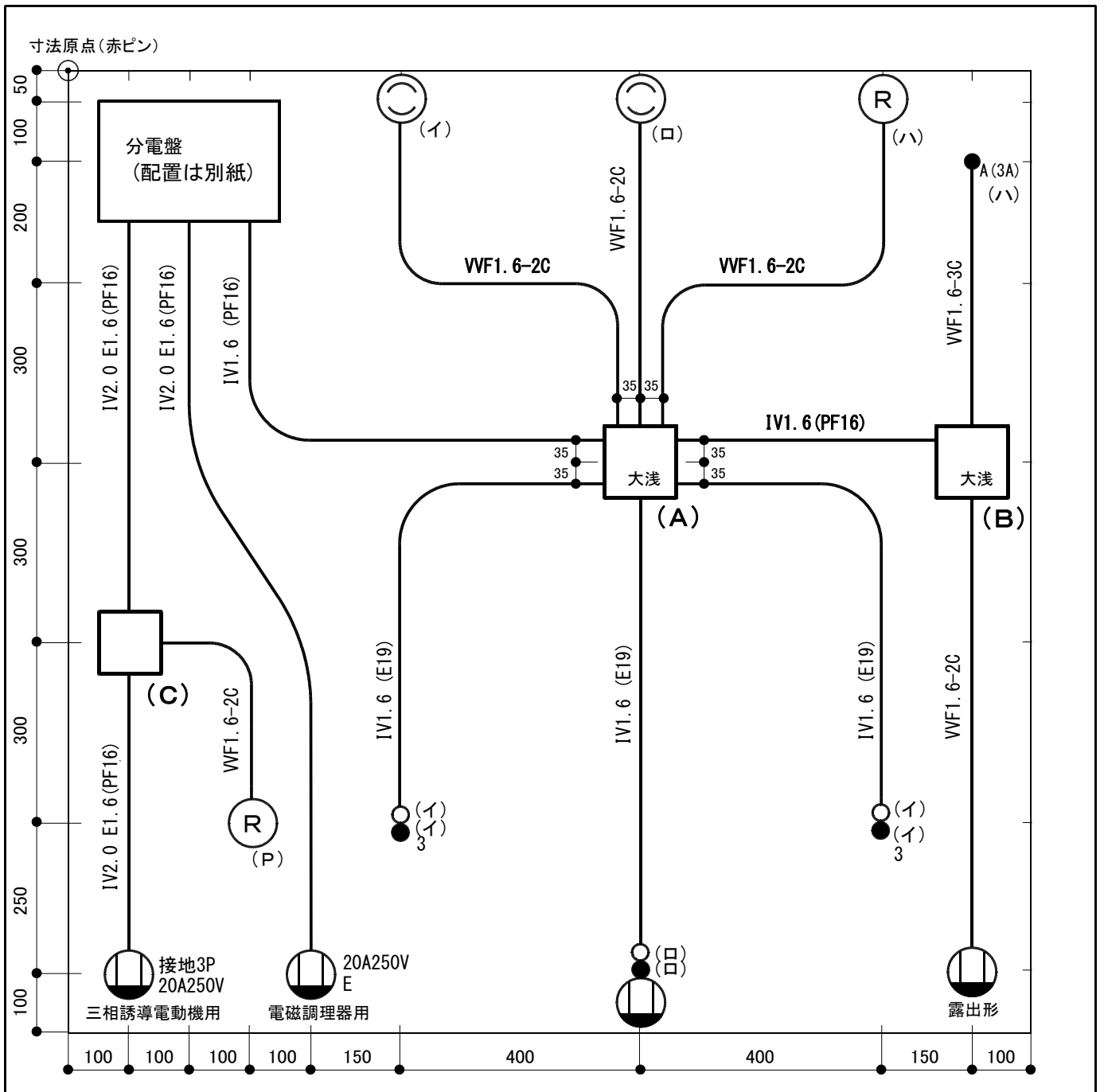
電灯コンセント回路

- (1) 分電盤内における配線用遮断器代用端子台の電源側（一次側）の配線は省略する。
- (2) 2 箇所の 3 路スイッチ（イ）によりランプレセプタクル（イ）を点滅させる。このとき、2 箇所のパイロットランプ（イ）は交互点滅（位置表示灯）とする。
- (3) 単極スイッチ（ロ）によりランプレセプタクル（ロ）を点滅させる。このとき、パイロットランプ（ロ）は同時点滅（動作表示灯）とする。
- (4) 自動点滅器（ハ）によりランプレセプタクル（ハ）を点滅させることができる。
なお、自動点滅器はブロック端子台で代用する。
- (5) 100V コンセント、電磁調理器用 200V コンセントは常時充電とすること。

動力回路

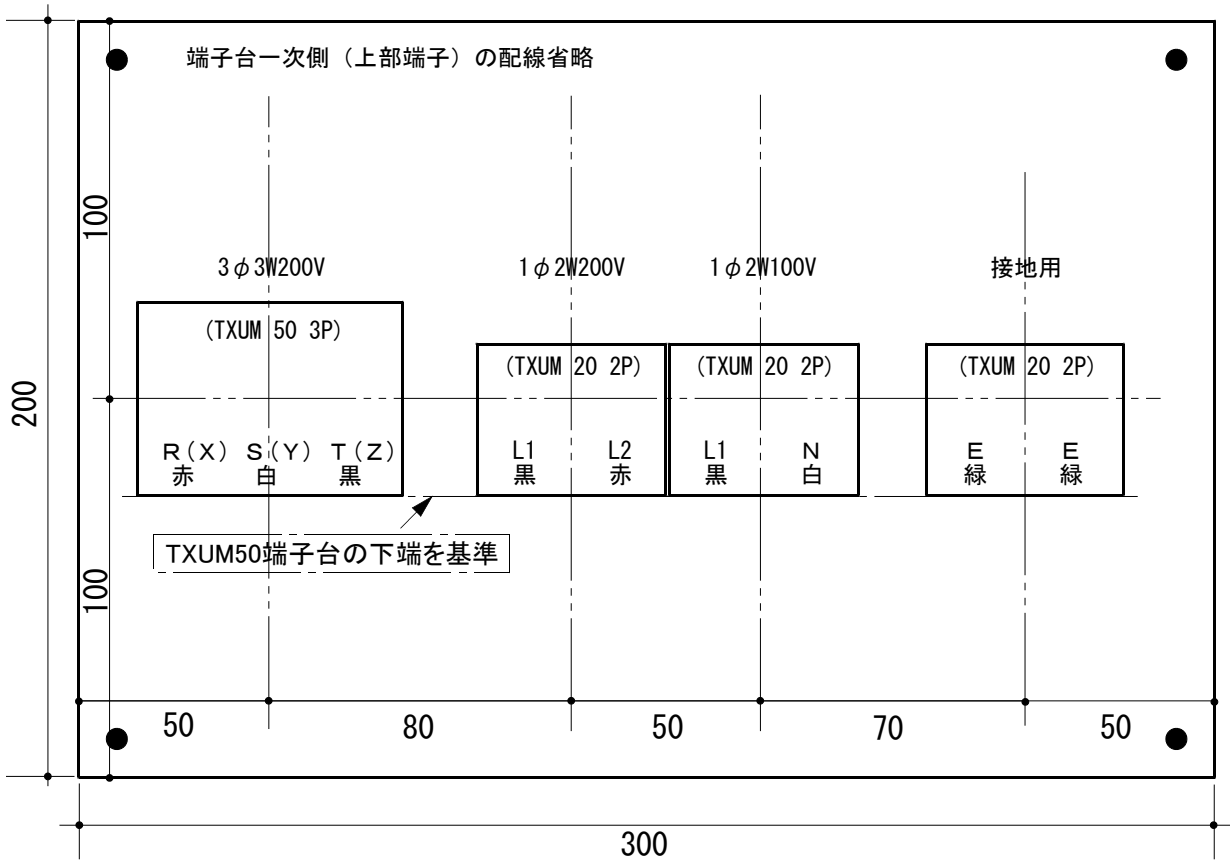
ランプレセプタクル（P）は電源表示灯とする。

【課題施工図】



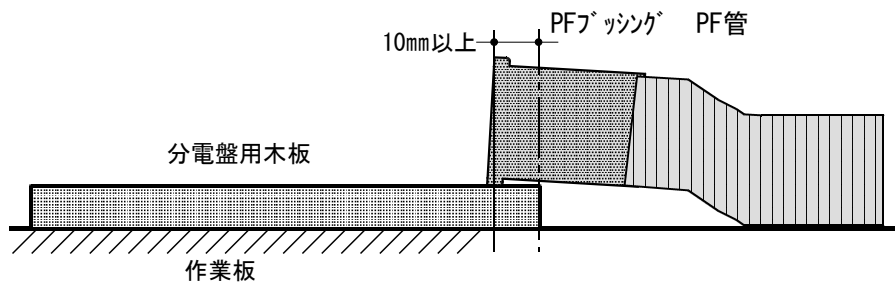
【単位 mm】

【分電盤配置図】

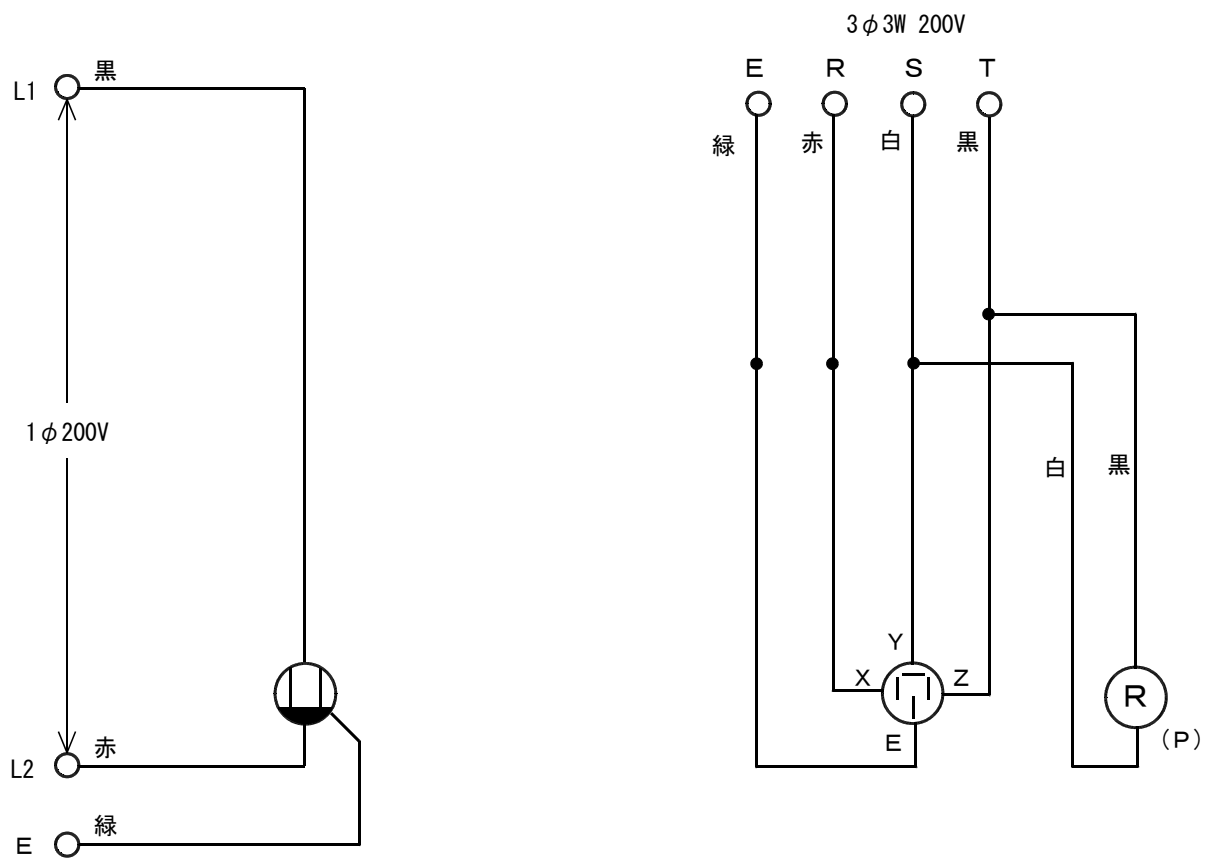
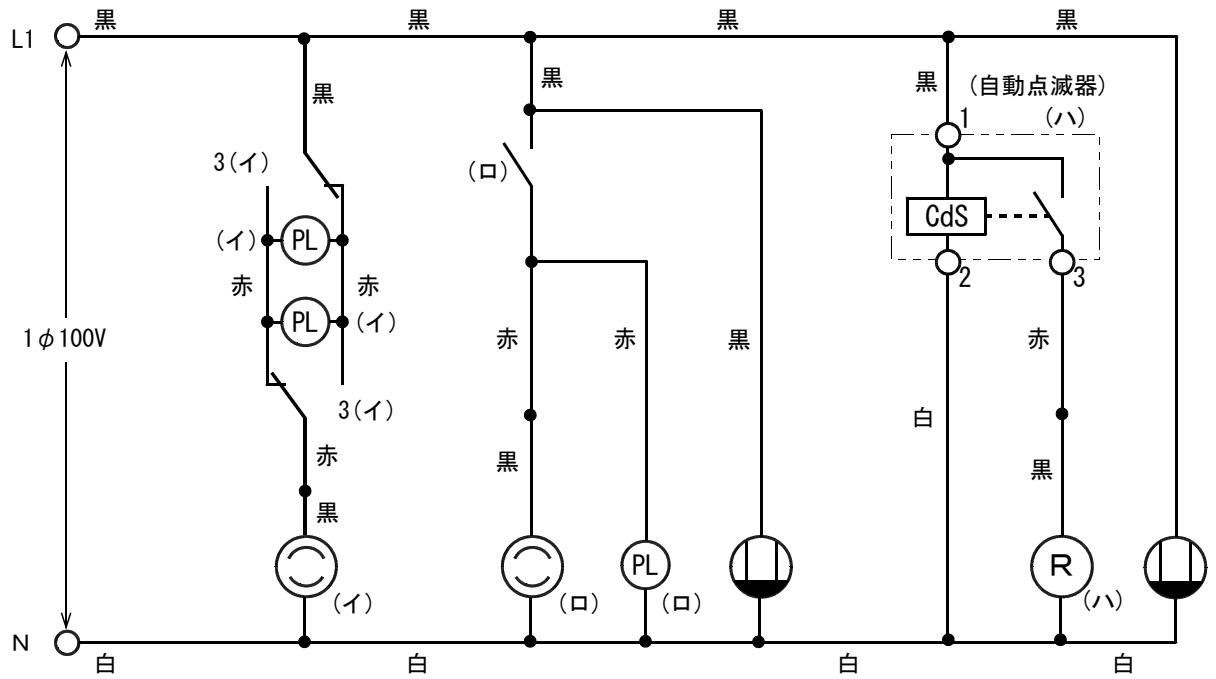


分電盤上PF管施工図

PFブッシングが端が10mm以上、木板に乗っていること



【電気回路図】



支給材料表

No.	品名	規格	単位	数量	備考
1	600Vビニル絶縁電線 黒	1.6mm	m	8.0	
2	600Vビニル絶縁電線 白	1.6mm	m	5.0	
3	600Vビニル絶縁電線 赤	1.6mm	m	10.0	
4	600Vビニル絶縁電線 緑	1.6mm	m	5.0	
5	600Vビニル絶縁電線 黒	2.0mm	m	5.0	
6	600Vビニル絶縁電線 白	2.0mm	m	2.0	
7	600Vビニル絶縁電線 赤	2.0mm	m	5.0	
8	ビニル外装ケーブル平形	1.6mm-2C	m	10.0	
9	ビニル外装ケーブル平形	1.6mm-3C	m	1.0	
10	ねじなし金属管	E19 3.66m	本	1	パナソニック DW819K
11	鉄サドル	19mm用	個	10	パナソニック DS1619
12	ねじなしボックスコネクタ	E19用	個	6	パナソニック DS02192
13	絶縁ブッシング	19mm用	個	6	パナソニック DS1719
14	金属製アウトレットボックス (C19三つ穴)	大浅型	個	2	パナソニック DS38443
15	金属製アウトレットボックス (C19三つ穴)	中浅型	個	1	パナソニック DS37443
16	金属製スイッチボックス	カバー付	個	5	パナソニック DS4911K
17	合成樹脂製可とう電線管	PF16	m	6	パナソニック DM316SRH
18	合成樹脂製可とう電線管用コネクタ	PF16用	個	7	パナソニック DMP16K
19	合成樹脂製可とう電線管用管端ブッシング	PF16用	個	3	パナソニック DMP16ZK
20	合成樹脂製可とう電線管サドル	PF16用	個	16	パナソニック DM3916
21	ランプレセプタクル	6A250V	個	2	パナソニック WW3402
22	丸型引掛シーリング	6A125V	個	2	パナソニック WG4000W
23	角形コンセント (露出形)	15A125V	個	1	パナソニック WK1012W
24	埋込連用単極スイッチ	15A300V	個	1	パナソニック WN5001010
25	埋込連用3路スイッチ	15A300V	個	2	パナソニック WN5002H
26	埋込連用パイロットランプ(白)	100V用	個	3	パナソニック WN3031WK
27	埋込連用コンセント	15A125V	個	1	パナソニック WN1001010
28	連用取付枠		枚	3	パナソニック WN3700020
29	高容量埋込コンセント接地極付(電磁調理器電源用)	15/20A E (250V)	個	1	パナソニック WN1922
30	高容量埋込コンセント接地極付(三相電動機電源用)	接地3P 20A 250V	個	1	パナソニック WF1420BK
31	端子台 (配線用遮断器代用 R, S, T符号付)	大3P	個	1	春日 TXUM5003
32	端子台 (配線用遮断器代用 L1, L2符号付)	小2P	個	1	春日 TXUM2002
33	端子台 (配線用遮断器代用 L1, N符号付)	小2P	個	1	春日 TXUM2002
34	端子台 (接地用 E, E符号付)	小2P	個	1	春日 TXUM2002
35	端子台 (自動点滅器代用 1, 2, 3符号付)	小3P	個	1	春日 TXUM2003
36	分電盤用木板 (W300×H200×D15mm)	取付穴4ヶ所加工済	枚	1	ラワン又はシナベニヤ
37	差込形コネクタ	2本用	個	1	ニチフ QLX2
38	差込形コネクタ	3本用	個	2	ニチフ QLX3
41	リングスリーブ	小	個	8	ニチフ E小
42	リングスリーブ	中	個	4	ニチフ E中
43	絶縁キャップ	小	個	7	カワグチ トーメーキャップ K-小
44	絶縁キャップ	中	個	3	カワグチ トーメーキャップ K-大
45	スイッチボックス用ボディビス	皿+4×10mm	本	10	
46	木ビス	皿+3.5×20mm	本	100	
47	木ビス (分電盤用木板、端子台用)	皿+3.5×25mm	本	20	
48	ステップル (VVF1.6-2C, 2.0-2C)	No.1	本	26	カワグチ No.1
49	ステップル (VVF1.6-3C)	No.2	本	4	カワグチ No.2
50	ゴムブッシング	19mm用	個	6	ホソダ