

## 公表

### 第 11 回若年者ものづくり競技大会「建築大工」職種 競技課題

支給された材料を用い、次の仕様、課題図及び注意事項に従って、木ごしらえ、墨付け及び加工組立てを行いなさい。

#### 1. 競技時間

標準時間 5時間

#### 2. 仕様

##### (1) 木ごしらえ

イ 部材の仕上がり寸法は、次のとおりとすること。

部材名	仕上がり寸法 (mm)
桁	60×70
はり	60×60
柱	60×60
たる木	32×40
たる木掛け	30×80
受け材	20×50
飼木 (ねこ)	30×60

ロ かなな仕上げは、中しこ仕上げとすること。

##### (2) 墨付け

イ たる木の平勾配は、60/100の勾配とすること。

ロ はりは平勾配15/100の登りばりとすること。

ハ 加工組立てに必要な墨（黒の墨とする）は、すべてつけること。

なお、下書きを鉛筆ですることは差し支えない。

ニ 峠は、桁上端とすること。

ホ 登りばりのほぞ寸法は厚さ18mmとし、上部は水平に加工するとともに課題図に示す位置に鼻せんを設けること。

へ たる木掛けと柱の取合いは落しあり仕口とし、寸法は課題図に示す通りとすること。

- ト たる木とたる木掛けの取合いはあり仕口とし、寸法は課題図に示す通りとすること。たる木の上端及び下端に幅芯墨、桁の芯を上端及び側面に入れること。
  - チ 登りばりには、上端及び下端に幅芯墨、側面に峠墨を入れること。
  - リ 登りばりと桁との取合いは、大入れあり仕口とし、寸法は課題図に示す通りとし、下端は水平に納めること。
  - ヌ 桁には、上端及び下端の芯墨、登りばりの芯墨、たる木の位置墨（口脇墨）を入れること。たる木と桁の取合いは桁側を欠き取ること。
  - ル 柱の高さはたる木上端に合わせる。柱には4面に幅芯墨を、側面に峠墨を入れること。
  - ヲ たる木掛けには、上端及びたる木の取りつく側面に、登りばり幅芯墨及びたる木幅芯墨を入れること。また、正面にたる木の下端位置墨を入れること。
  - ワ 受け材には、上端及び下端の芯墨を入れること。受け材とたる木の取合いは、大入れ仕口とし、寸法は課題図に示す通りとすること。
- (3) 加工組立て
- イ 加工組立ては、課題図の通りとし、順序は任意とする。
  - ロ たる木及び受け材は、課題図に示す位置にくぎ止めする。
  - ハ 取合い部を除く全ての木口はかな仕上げ、糸面取りとすること。
  - ニ 飼木（ねこ）の桁への止め付けは、飼木（ねこ）下端面より桁へ、それぞれ2本のくぎで固定すること。（課題図の通り）

### 3. 作品の提出

- (1) 課題作品は、組上がった状態で提出すること。
- (2) 組立てが完了した選手は、競技委員に申し出て席番号を記入した荷札を作品に付け、指示する場所に提出すること。
- (3) 提出した作品はいかなる理由があっても、選手は一切手を触れることはできない。提出後は作業場所の清掃を行い、委員の指示に従ってすみやかに退場すること。

### 4. 注意事項

- (1) 支給された材料の寸法及び数量等が「支給材料」に示すとおりであることを確認すること。
- (2) 支給された材料に異常がある場合は、申し出ること。
- (3) 競技開始後は、原則として支給材料の交換は行わない。
- (4) 指定した工具以外のものは使用しないこと。
- (5) 競技中は、工具等の貸し借りを禁止する。
- (6) 競技時の服装等は、作業に適したものであること。
- (7) 作業所は整理整頓し、ケガ等に注意して安全な作業を心掛けること。
- (8) 標準時間を超えて作業を行った場合は、超過時間に応じて減点する。
- (9) 作品が完成した時は、競技委員に申し出ること。

## 5. 支給材料

支給材料の材種は、「カナダツガ」上小節材程度の材料を予定しているが、当日材種等が変更されることもある。

部材名	寸法又は規格 (mm)	数量 (本)	備考
桁	350×61×71	1	
登りばり	500×61×61	1	
柱	400×61×61	1	
たる木	550×33×41	2	
たる木掛け	350×31×81	1	
受け材	250×21×51	1	
鼻せん	200×16×18	1	
飼木 (ねこ)	250×31×61	1	切り使いとする
釘	N65 たる木、飼木 (ねこ) 用 N38 受け材用	8 4	予備 2 本を含む

## 6. 使用してもよい工具類

さしがね、まきがね (スコヤ)、自由がね、墨さし、墨つぼ、かんな、のみ、のこぎり、きり、げんのう、かじや (ボール)、けびき、くぎしめ、電卓、鉛筆、養生用の布・滑り止め

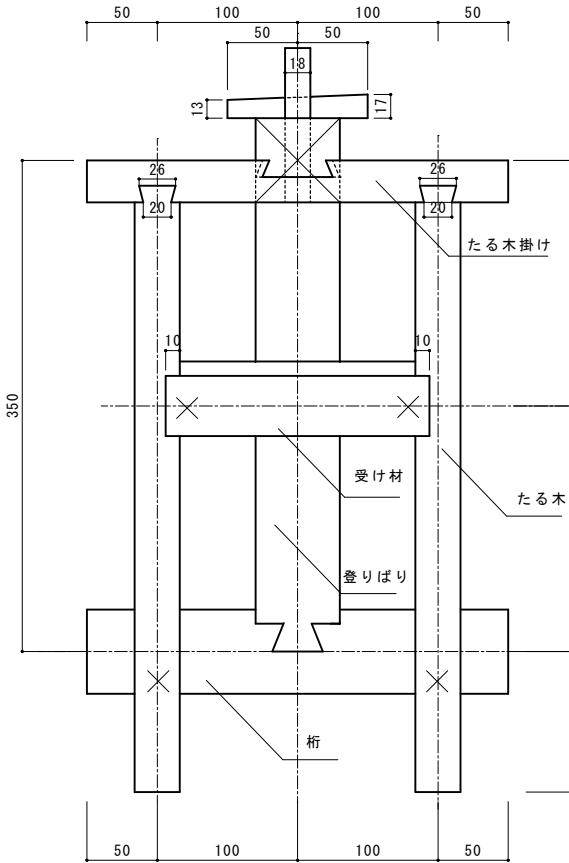
※数量は自由とする

## 7. 会場に準備されているもの

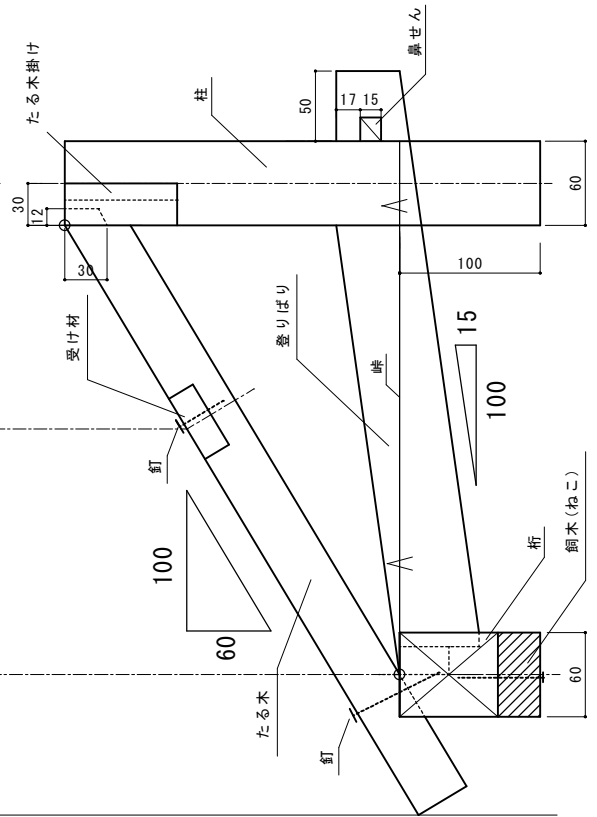
作業台 600×105×105 2本、作業床 (合板) 910×1820 厚さ 12mm 1枚  
削り台 (1200×105×105 程度)、削り台止め (900×45×18 程度)  
選手の作業エリアの床面積は、選手 1 名当たり最低 2m×2m とする。

# 第11回若年者ものづくり競技大会

## 「建築大工」職種課題図



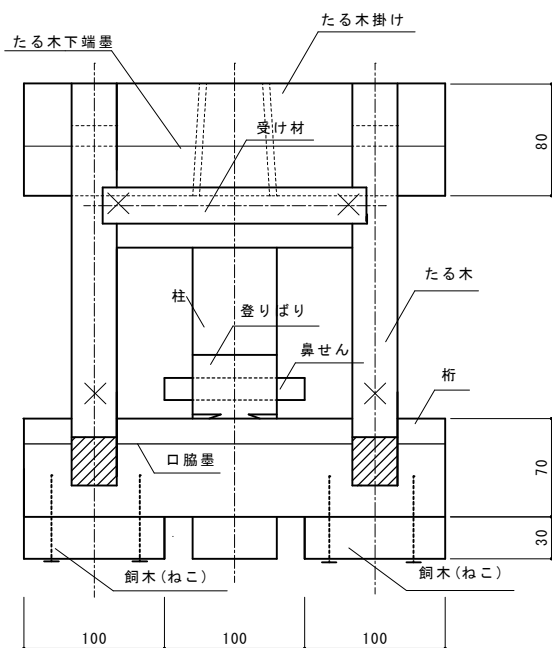
平面図



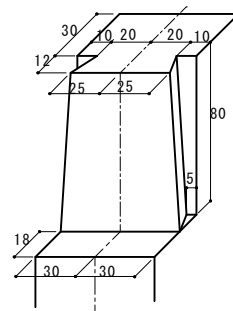
側面図

(注)

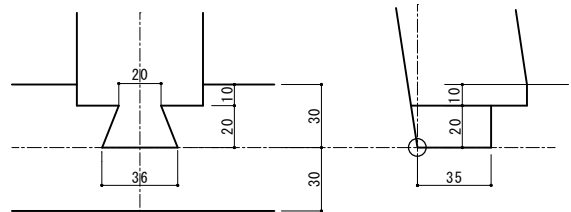
- 1 ×印は、釘の位置を示す。
- 2 単位はmmとする。



正面図



柱のたる木掛け  
取合い詳細



平面図

側面図

桁・登りばり取合い詳細