

第 11 回 若年者ものづくり競技大会
「機械製図(CAD)」職種 競技課題概要

1. 競技日程 (予定)

8月7日(日)	14:00~16:00	受付, 開会式, 座席抽選, 持参したパソコン類の設置, 出力確認. * 出力確認は, 各選手が持参したサンプル図面によるプロッタの印刷設定を行う. 選手一人当たりの持ち時間は約 20 分 (関係者が補助してもよい). * 出力確認が未完了の場合はそのまま終了.
	8:30~8:40	選手集合, CAD ソフトの立ち上げ
8月8日(月)	8:40~9:00	課題説明
	9:00~12:50	競技 (競技時間 : 3 時間 30 分) (内訳) 9:00~10:30 競技 (90 分) 10:30~10:40 休憩 (10 分) 10:40~11:40 競技 (60 分) 11:40~11:50 休憩 (10 分) 11:50~12:50 競技 (60 分) (昼食 12:50~13:30)
	13:30~14:00	解答図印刷 (最長 5 分/人. 延長もあり得る) * 各選手は解答図をハードディスク及び貸与された USB メモリに保存し, 会場に準備された 2 台のパソコンを利用して, A3 プリンタに出力. * 選手全員の解答図印刷が終了後, 後片付け.

2. 課題内容

競技課題は, **当日公表**である. 以下に, 参考のために前回(第 10 回大会)の競技課題を掲載する.

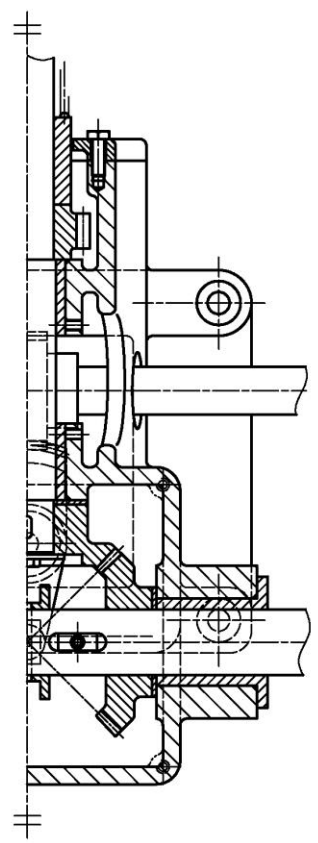
競技開始とともに課題図 (機械の組立図, 次ページ参照)が配布され, その中の指定された部品の製作図を, 持参した CAD システムにより作成し, 図面データを紙で出力するとともに電子データを提出する. なお, 作図は指定された日本工業規格 (JIS) によること.

番号	
	尺慮 1:2

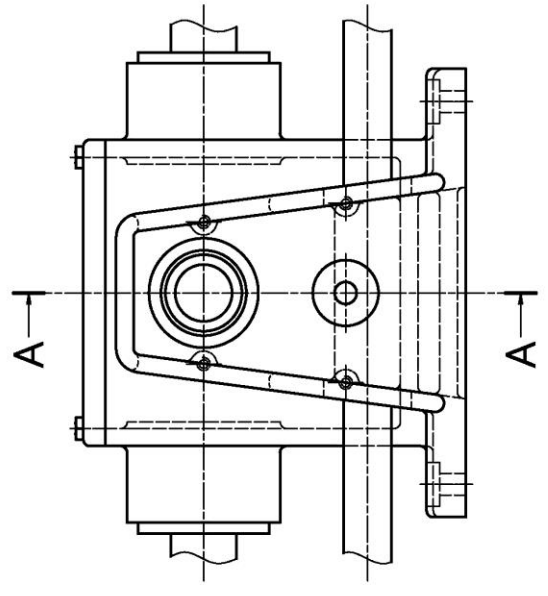
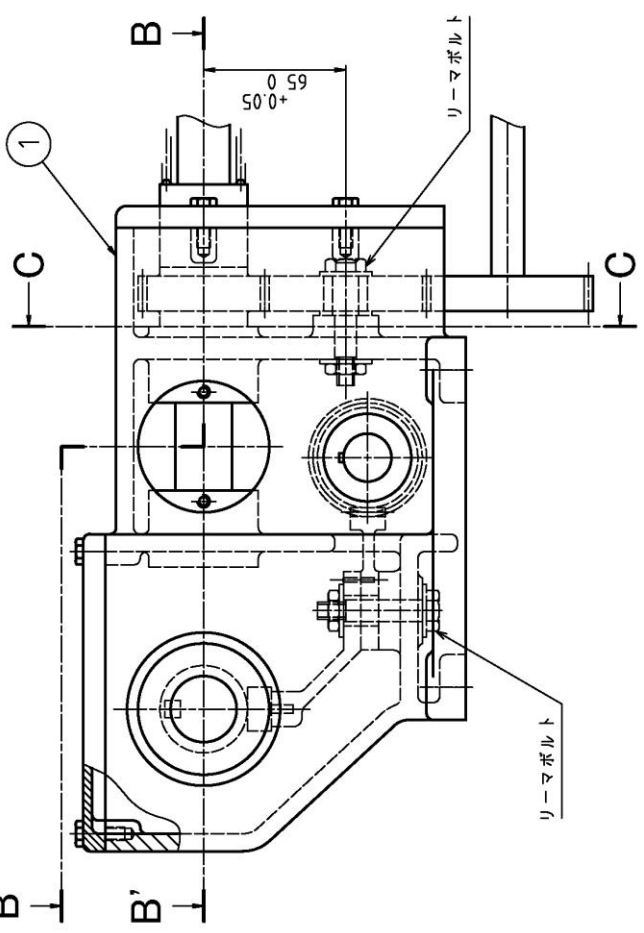
当日公表

第10回若年者ものづくり競技大会
「機械製図 (CAD)」職種
競技課題

B'-B



C-C



第 10 回若年者ものづくり競技大会

「機械製図(CAD)」職種 競技課題

課題図は、クラッチギヤを尺度 1 : 2 で描いたものである。

次の注意事項及び仕様に従って、課題図に示す照合番号①本体の図形を描き、寸法、寸法の許容限界、表面性状に関する指示事項等を記入し、部品図を作成しなさい。

1. 競技時間

3 時間 3 0 分

ただし、競技時間（分）及び休憩時間（分）は、下表によること。

競技	休憩	競技	休憩	競技
90 分	(10 分)	60 分	(10 分)	60 分

2. 注意事項

- (1) 競技委員の指示があるまで絶対に CAD 機器等には、触れないこと。
 - (2) 使用工具等は、「持参工具等一覧表」で指定したもの以外は使用しないこと。
 - (3) 競技中は、工具等の貸し借りを禁止する。
 - (4) 競技中は、携帯電話の電源を切ること。
 - (5) 競技中に適宜、用紙への出力を行うことができる。ただし、その際は黙って手を上げ、競技委員の指示に従うこと。
 - (6) CAD により作成中の部品図データは、安全のために適時ハードディスクに保存してもよい。
 - (7) CAD により作成した部品図データは、競技終了後に、DWG 形式、DXF 形式または IDW 形式で配布した USB メモリスティックに保存して、提出すること。
 - (8) 解答図のデータの保存ファイル名は「XXX. OOO」とし、XXX は受付番号、OOO は d w g、d x f または i d w のいずれかとする。
 - (9) CAD により作成した部品図は、競技委員の指示に従って、解答図面を 1 枚、出力して提出すること。
- なお、出力に要する時間は競技時間に含まない。

3. 仕様

3. 1 部品図作成要領

- (1) 製図は、下記の日本工業規格（JIS）によること。

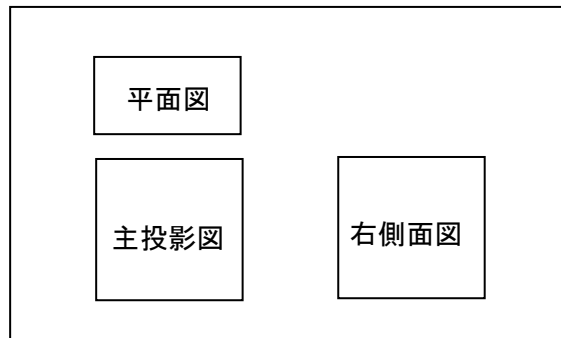
JIS B 0001:2010	機械製図
JIS B 0002-1:1998	製図—ねじ及びねじ部品—第 1 部
JIS B 0002-2:1998	製図—ねじ及びねじ部品—第 2 部
JIS B 0002-3:1998	製図—ねじ及びねじ部品—第 3 部
JIS B 0031:2003	製図—GPS—表面性状の図示方法
JIS B 0401-1:1998	寸法公差及びはめあいの公式—第 1 部
JIS B 0401-2:1998	寸法公差及びはめあいの公式—第 2 部
JIS Z 8318:2013	製品の技術文書情報 (TPD) —長さ寸法及び角度寸法の許容限界の指示方法

- (2) 解答用紙は、A3 の大きさとし、四周をそれぞれ 10mm あけて輪郭線を引き、四辺に中心マークを設けること。
- (3) 解答用紙は、長辺を左右方向に置いて使用すること。
- (4) 課題図に表れていない部分は、他から類推して描くこと。また、課題図に不合理な箇所があるときには、適宜合理的に修正して描くこと。
- (5) 断面の切り口を表すハッチングは、施しても施さなくてもよい。
- (6) 寸法の許容限界は、「公差域クラスの記号 (寸法公差記号)」、「寸法許容差」または、「容限界寸法」のいずれかによって記入すること。ただし、普通公差は不要とする。
- (7) 45° の面取り寸法は、図形に記入し、注記等で一括指示する方法をとらないこと。
- (8) ねじは省略せずに図示すること。
- (9) 機械加工面の表面性状は、それぞれ図形に記入し、表面粗さのパラメータ及びその数値は、算術平均粗さで表したとき、 Ra 1.6、 Ra 6.3、 Ra 25、のいずれかとする。ただし算術平均粗さ以外で表示するときは、上の数値に相当する値を用いること。
- (10) 大部分が同じ表面の表面性状の指示は、右側面図の上側に鋳肌面の表面性状を一括して示し、その後ろの括弧の中に機械加工面に用いる表面性状を記入すること (大部分が同じ表面性状である場合の簡略指示)。
鋳肌面の表面性状は、除去加工を行わない場合の表面性状の図示記号を用い、表面粗さのパラメータ及び数値は Rz 200 とすること。
- (11) 45° の面取り箇所については、表面性状の図示は行わなくてもよい。
- (12) 対称図形でも、指示のない場合は、中心線から半分だけを描いたり、破断線などにより図を省略しないこと。

3.2 指示事項

- (1) 部品図は、尺度 1 : 2 で作成すること。
- (2) 課題図と同様の表題欄、尺度、投影法を表す記号を図面右上隅に描き、受付番号を記入すること。
- (3) 照合番号①本体を次により描くこと。
ア. 主投影図は、課題図に示す A-A の断面図とすること。

- イ. 右側面図は外形図とし、対称図示記号を用いて中心線の左側を省略して描くこと。
ウ. 平面図は課題図に示す B-B の断面図とし、対称図示記号を用いて中心線の上側を省略して描くこと。



- エ. 課題図に描かれている何種類かの角隅の丸みのうち、R3 の丸みについては個々に記入せず、右側面図の上側に「鋳造部の指示のない角隅の丸みは R3 とする」と注記し、一括指示すること。
オ. 課題図に示すリーマボルト用の穴は、リーマ加工のこと。

(4) 課題図で使用しているねじは、下記のとおりである。

- ① メートル並目ねじ 呼び径 6mm、下穴径 5mm

以上