

第10回若年者ものづくり競技大会

電気工事職種 競技課題

この公表競技課題は次によって構成されている。

- 1～2ページ 課題の説明および施工上の注意
- 3ページ 当日決定事項
- 4ページ 課題施工図
- 5ページ 分電盤機器配置図、分電盤上P F管施工図
- 6ページ 電気回路図
- 7ページ 支給（使用）材料表

課題の説明および施工上の注意

1. 競技課題は、本年度第二種電気工事士技能試験問題を参考に、単相 100V 電灯およびコンセント回路、単相 200V 電磁調理器電源回路、三相 200V 誘導電動機電源回路の施工を行う。
2. 競技時間は 3 時間（標準時間 2 時間 30 分）とする。
競技開始後 1 時間を経過したところで 5 分間の休憩時間をとる。

全般

1. 作業板左下隅任意点を寸法基準点とし、水平および垂直となる基準墨をひくこと。
寸法基準点は支給された赤ピンで示すこと（採点時の寸法測定は基準墨より測定するため）。
寸法基準点については、任意点でかまわないが上下左右のバランス等を考慮し決定すること。
指定寸法墨は完成後も消さずに残しておくこと。
2. 指定寸法については、器具相互ならびに器具とボックスおよび管路等それぞれの中心間の寸法とする。
3. 配管および配線については以下に従うこと。
 - ① 各箇所の 90 度曲げの内側半径は、金属管および P F 管は 100 mm、ケーブルは 70 mm とすること。
 - ② 分電盤箇所に施工する P F 管の管端部分は分電盤用木板上に必ず乗っていること。（5 ページ、分電盤機器配置図を参照。）
4. 配線用遮断器および自動点滅器は端子台で代用する。
5. 金属管、アウトレットボックスおよびスイッチボックスの接地工事は省略する。
6. 照明回路（ハ）の自動点滅器については、屋外へ設置するためメタルラス壁を貫通させる。
その貫通箇所のケーブル保護は P F 管（PF16、長さ 100mm 程度）を保護管としてもちい、
移動防止策としてステップルにより 2 箇所固定する。
7. 支給材料の中には余るものもあるが、競技中の材料の追加および取替えなどは減点の対象とする。
8. 作業中の水分補給、およびトイレについては制限しない。ただし、それにかかる時間は作業時間に含まれる。

競技課題の説明

1. 図記号は原則として JIS C 0617-1～13 及び JIS C 0303:2000 に準拠して示してある。その施工については、「電気設備技術基準・解釈」および「内線規定」を遵守して行うこと。
2. 配線用遮断器代用端子台は分電盤用木板上に 5 ページ分電盤機器配置図に従って取り付けること。
3. 電線の色別指定（絶縁被覆の色）は 6 ページ 電気回路図に示してあるので参照すること。ただし、ジョイントボックス内での接続による色別変更はこの限りではない。
4. 配線器具および照明器具への電線接続について
 - ① ランプレセプタクルの受金ねじ部（電球をねじ込むための金具）の端子には白色の電線。
 - ② コンセントの接地側端子（Wと表示）には白色の電線。
 - ③ 接地端子には緑色の電線。を接続すること。
5. アウトレットボックス（A）、VVF用ジョイントボックス（B）、内での電線相互の接続は、リングスリーブあるいは差込形コネクタを使用すること。リングスリーブによる接続は、電線端をヤスリ掛けをして滑らかにして所定の絶縁キャップを取り付けて絶縁処理を行うこと。
また、接続箇所を出来るだけ省略するためにスルー配線（通し配線）を推奨する。スルーするボックス内の余長については各自の判断でおこなうこと（採点項目対象外）。
注意：どちらの材料を使用するかは競技当日抽選にて決定する。
ただし、すべてリングスリーブまたは差込形コネクタという選択はない。必ず両方使用する。
6. 各配線の電線条数は、最少条数とする。
7. 埋込連用配線器具はパネルに対して縦付け施工とすること。
8. 完成時には以下の確認を行うこと（作業終了宣言後、選手立合いのもとテープ等にて表示する。）。
 - ・電灯回路（イ）「切」
 - ・電灯回路（ロ）「切」

電気回路

- (1) 分電盤内における配線用遮断器代用端子台の電源側（一次側）の配線は省略する。
- (2) 2箇所3路スイッチ（イ）によりランプレセプタクル（イ）を2箇所点滅させる。このとき、2箇所のパイロットランプ（イ）は交互点滅（位置表示灯）とする。
- (3) 単極スイッチ（ロ）によりランプレセプタクル（ロ）を点滅させる。このとき、パイロットランプ（ロ）は同時点滅（動作表示灯）とする。
- (4) 自動点滅器（ハ）によりランプレセプタクル（ハ）を点滅させることができる。
なお、自動点滅器は端子台で代用し、その接続は 6 ページ電気回路図を参考に接続する。
- (5) 100V用コンセント、電磁調理器用コンセント、三相誘導電動機用コンセントは常時充電とすること。

当日決定事項 【当日抽選および変更事項】

1. 接続箱内の電線接続方法

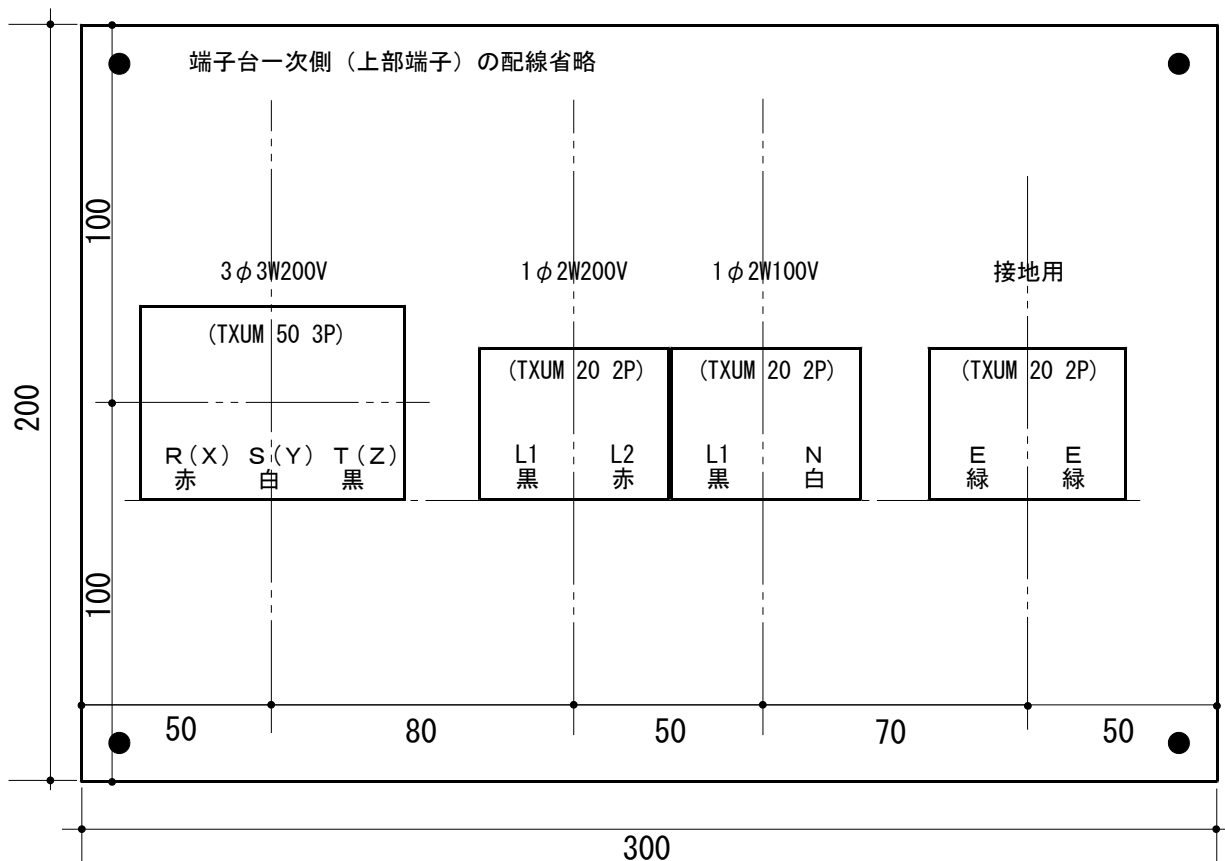
I (A) 差込形コネクタ
(B) リングスリーブ

II (A) リングスリーブ
(B) 差込形コネクタ

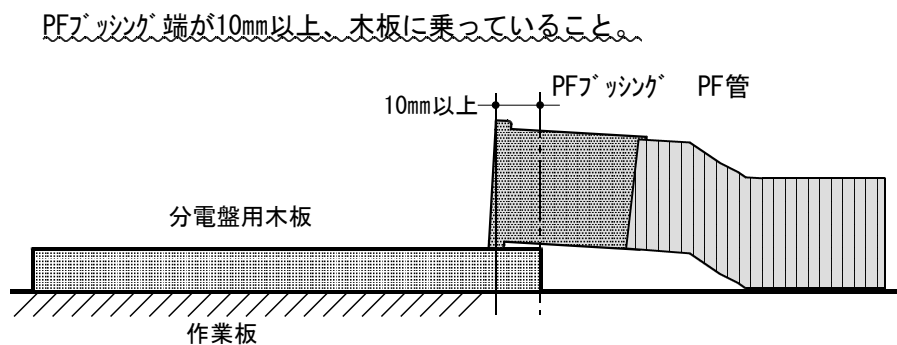
2. その他

抽選事項とは別に課題が一部変更される場合があります。競技当日に配布する競技課題で発表します。

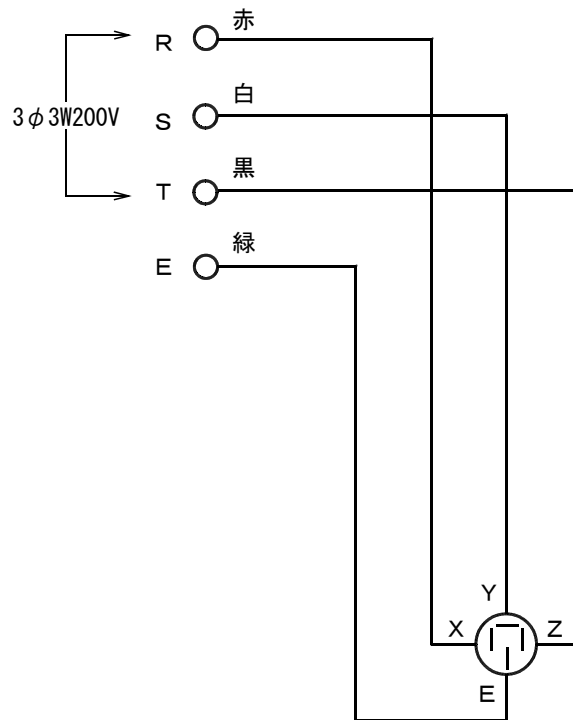
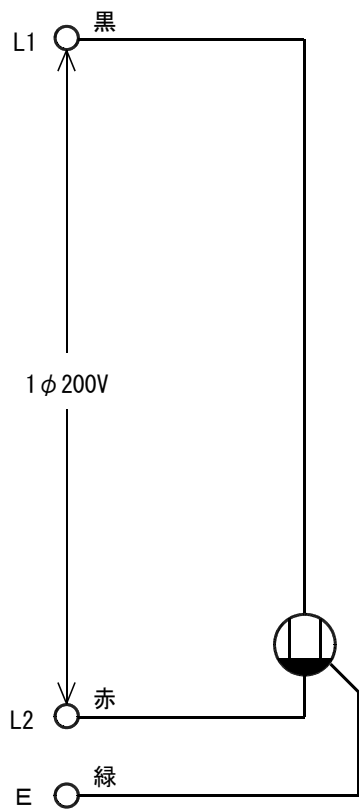
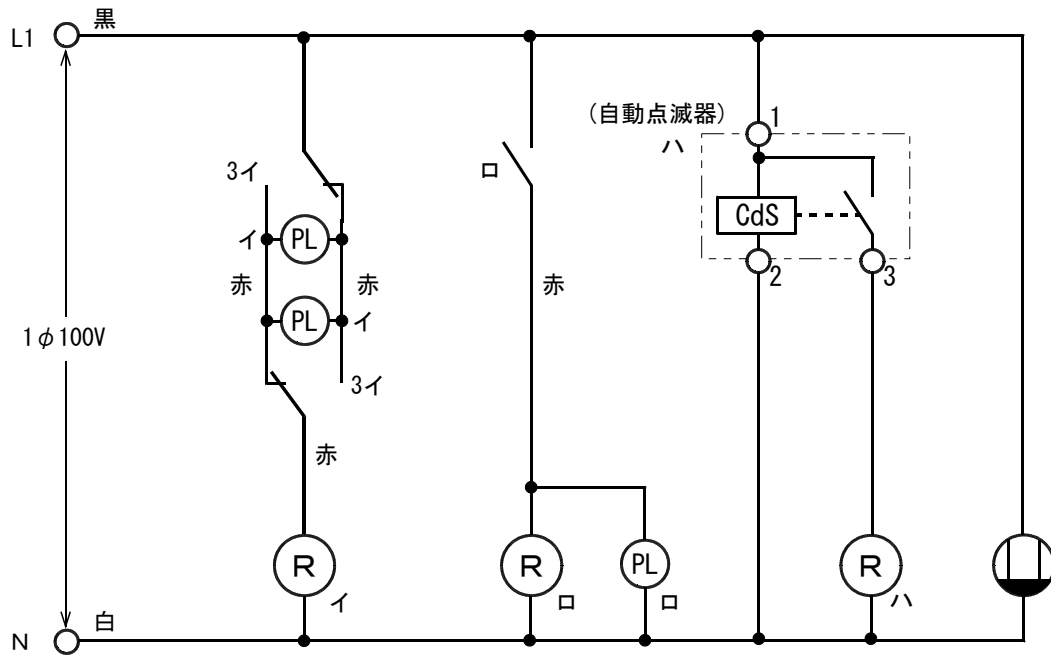
【分電盤機器配置図】



分電盤上PF管施工図



【電気回路図】



支給（使用）材料表

No.	品名	規格	単位	数量	備考
1	600Vビニル絶縁電線 黒	1.6mm	m	6.0	
2	600Vビニル絶縁電線 白	1.6mm	m	4.0	
3	600Vビニル絶縁電線 赤	1.6mm	m	14.0	
4	601Vビニル絶縁電線 緑	1.6mm	m	2.0	
5	600Vビニル絶縁電線 黒	2.0mm	m	4.0	
6	600Vビニル絶縁電線 白	2.0mm	m	2.0	
7	601Vビニル絶縁電線 赤	2.0mm	m	2.0	
8	602Vビニル絶縁電線 緑	2.0mm	m	2.0	
9	ビニル外装ケーブル平形	1.6mm-2C	m	6.0	
10	ビニル外装ケーブル平形	1.6mm-3C	m	1.0	
11	ねじなし金属管	E19 3.66m	本	1	ハナソニック DW819K
12	鉄サドル	19mm用	個	10	ハナソニック DS1619
13	ねじなしボックスコネクタ	E19用	個	4	ハナソニック DS02192
14	絶縁ブッシング	19mm用	個	4	ハナソニック DS1719
15	金属製アウトレットボックス (C19三つ穴)	大浅型	個	1	ハナソニック DS38443
16	1コ用スイッチボックス(カバー付)		個	5	ハナソニック DS4911K
17	合成樹脂製可とう電線管	PF16	m	5	ハナソニック DM316SRH
18	合成樹脂製可とう電線管用コネクタ	PF16用	個	5	ハナソニック DMP16K
19	合成樹脂製可とう電線管用管端ブッシング	PF16用	個	3	ハナソニック DMP16ZK
20	合成樹脂製可とう電線管サドル	PF16用	個	17	ハナソニック DM3916
21	ランプレセプタクル	6A250V	個	3	ハナソニック WW3402
22	埋込連用単極スイッチ	15A300V	個	1	ハナソニック WN5001010
23	埋込連用3路スイッチ	15A300V	個	2	ハナソニック WN5002H
24	埋込連用パイロットランプ(白)	100V用	個	3	ハナソニック WN3031WK
25	埋込連用コンセント	15A125V	個	1	ハナソニック WN1001010
26	連用取付枠		枚	3	ハナソニック WN3700020
27	高容量埋込コンセント接地極付(電磁調理器電源用)	15/20A 250V	個	1	ハナソニック WN1922
28	高容量埋込コンセント接地極付(三相電動機電源用)	15A 250V	個	1	ハナソニック WF1415BK
29	ジョイントボックス (VVF用)	中	個	1	ハナソニック WJ3107010
30	端子台 (配線用遮断器代用 R, S, T符号付)	大3P	個	1	春日 TXUM5003
31	端子台 (配線用遮断器代用 L1, L2符号付)	小2P	個	1	春日 TXUM2002
32	端子台 (配線用遮断器代用 L1, N符号付)	小2P	個	1	春日 TXUM2002
33	端子台 (接地用 E, E符号付)	小2P	個	1	春日 TXUM2002
34	端子台 (自動点滅器代用 1, 2, 3符号付)	小3P	個	1	春日 TXUM2003
35	分電盤用木板 (W300×H200×D15mm)	取付穴4ヶ所加工済	枚	1	ラワン又はシナベニヤ
36	差込形コネクタ	2本用	個	4	ニチフ QLX2
37	差込形コネクタ	3本用	個	1	ニチフ QLX3
38	差込形コネクタ	4本用	個	1	ニチフ QLX4
39	差込形コネクタ	5本用	個	1	ニチフ QLX5
40	リングスリーブ	小	個	4	ニチフ E小
41	リングスリーブ	中	個	2	ニチフ E中
42	絶縁キャップ	小	個	4	カワグチ トーメーキャップ K-小
43	絶縁キャップ	中	個	2	カワグチ トーメーキャップ K-大
44	スイッチボックス用ボディビス	皿4×10mm	本	10	
45	木ビス	皿+3.5×20mm	本	100	
46	木ビス (分電盤用木板、端子台用)	鍋+3.5×25mm	本	14	
47	ステップル (VVF1.6-2C用)	No.1	本	16	カワグチ No.1
48	ステップル (VVF1.6-3C用)	No.2	本	4	カワグチ No.2
49	ゴムブッシング	19mm用	個	3	ホンダ
50	ピン (寸法基準点表示用)	赤	本	1	