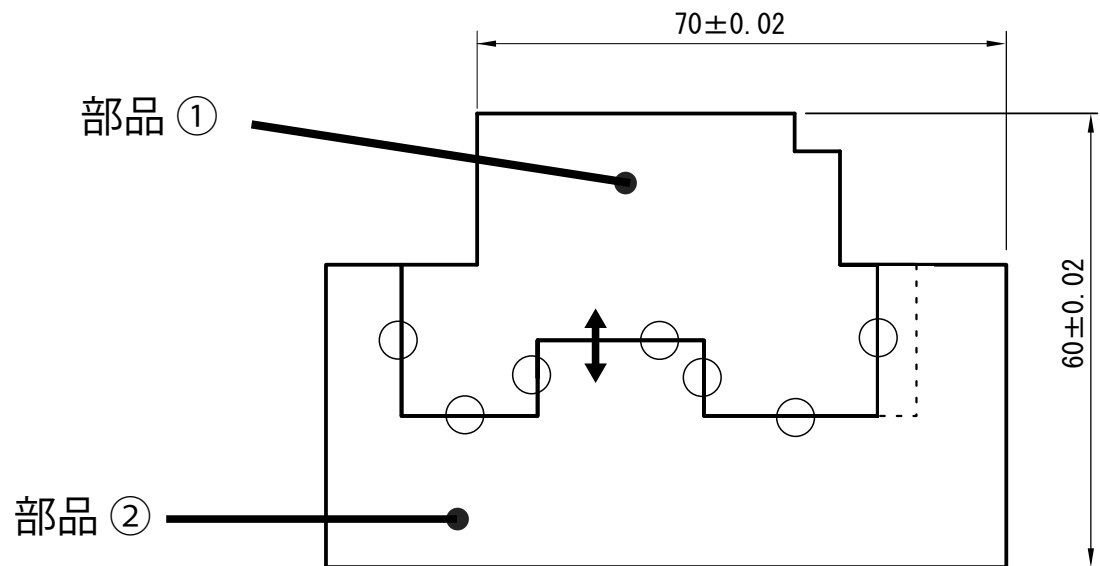
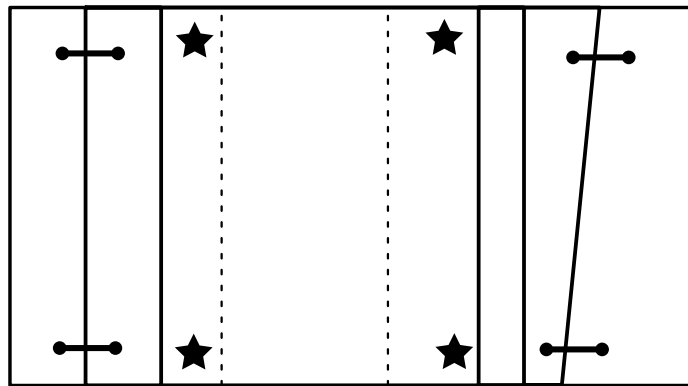
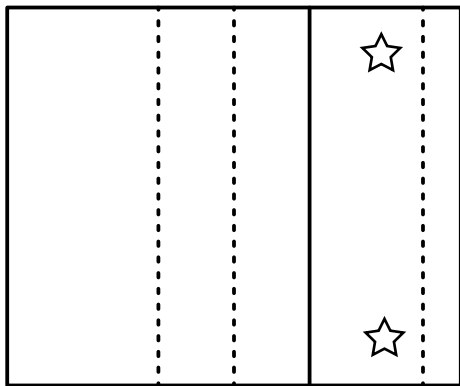
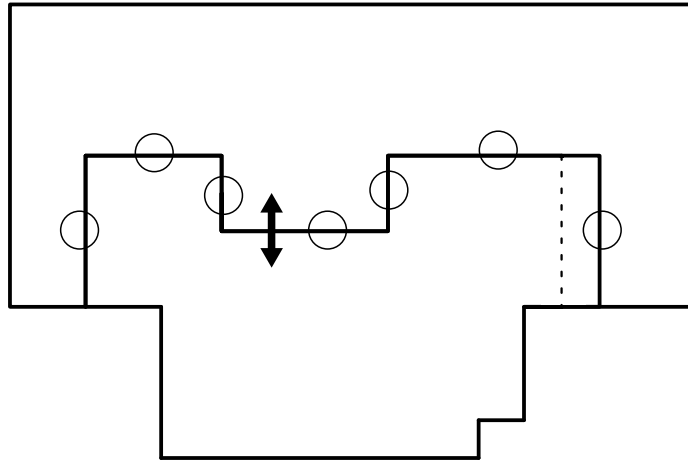


第9回 若年者ものづくり競技大会 「フライス盤」職種 競技組立図



	記号	測定数	公差
段差	↔	2	0.3
	—●	4	0.03
隙間	○	14	0.03
組立寸法	★	4	± 0.02
	☆	2	± 0.02