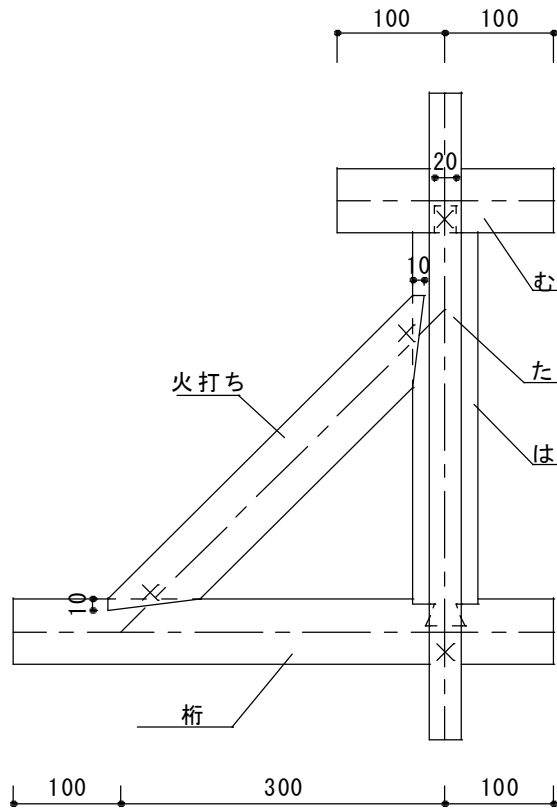
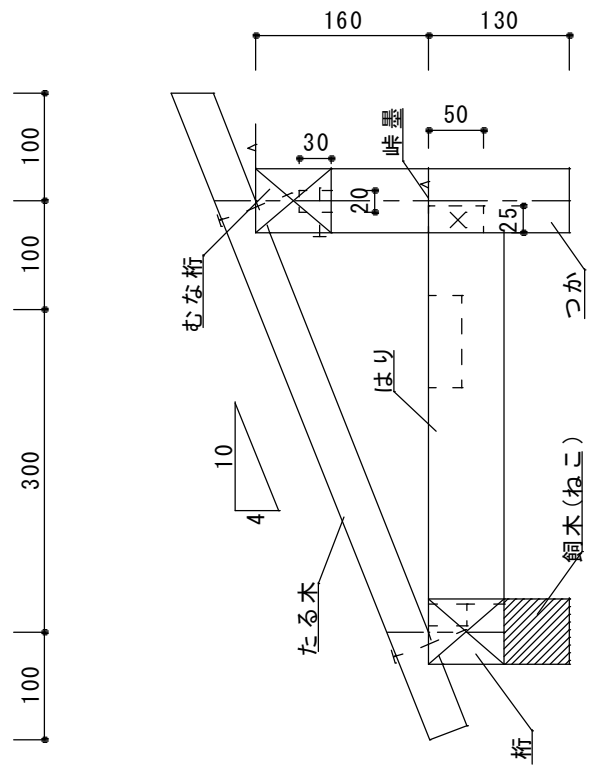


第4回若年者ものづくり競技大会

「建築大工」職種課題図



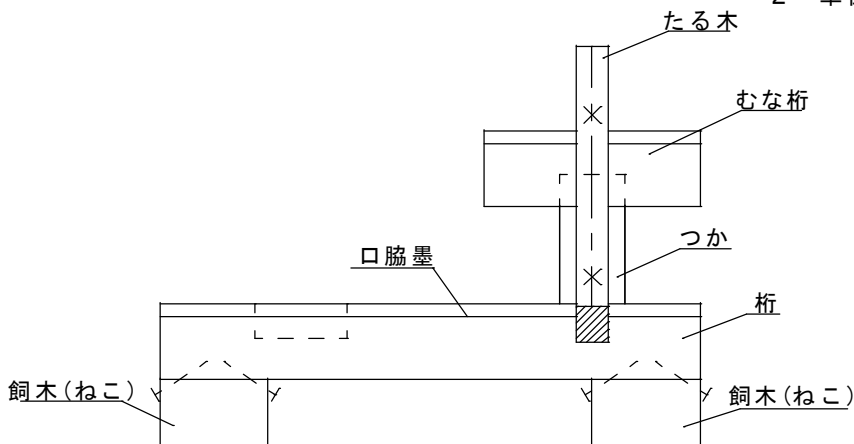
平面図



側面図

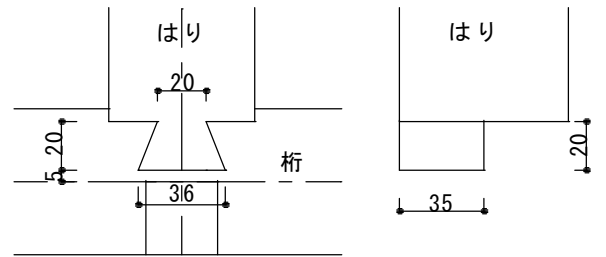
(注)

- 1 ×印は、釘の位置を示す。
- 2 単位はmmとする。



正面図

はり、桁納まり詳細図



平面図

側面図