

第45回 技能五輪全国大会 「建具」職種競技課題

次の競技時間、注意事項及び支給材料にしたがって課題図に示す建具を製作しなさい

- 1 競技時間 標準時間 1 1時間30分 (製図時間も含む)
打切時間 1 2時間

2 注意事項

- ① 割り込み、すみ付けは、すべて競技場で行うこと。
- ② 機械作業は、ほぞ穴、ほぞ挽き、裏側パテ欠き、R部材製作、パテ欠きはハンディールーターとトリマを使用し、その他は手加工とする。
- ③ ほぞ穴は備え付けの12mmの角のみに合わせ、ほぞはそのほぞ穴に合わせる。ほぞ穴ゲージは支給する。
- ④ 帽子、耳栓、防護めがね、靴下、足袋等を着用し、作業に安全な服装とする事。
- ⑤ 機械、電動工具を使う場面では特に注意をはらい使用すること。
- ⑥ 手工具は指定の物以外でも持参して良いが、使用に当たっては競技委員が判断する。
※テンプレート→原寸型板等
※治具→加工物を取り付け、いつでも同一製品を作るため用いる道具(定型)
- ⑦ 製作に当たっては、図面及び下記仕様と照らし合わせて工作すること。

3 仕様

- ① 合板に原寸作図を書き製作を始めとする。
- ② 仕上りの表側は全て指定の面を取り、指定した裏側はパテ欠きとする。
- ③ 框と上棧下棧の結合、中棧、R棧のすべての表側はこしかたを取り裏側は胴付を延す。ほぞ穴とパテ欠きの間は残す。
- ④ 左框と上棧結合は通しほぞとシクサビ打ちとする。
- ⑤ 中束・横棧の交わり部分は剣留めとする。
- ⑥ パテ欠きはトリマ又はハンディールーターを持参し使用しても良い。
- ⑦ 左右框寄りパテ欠きを10mmとし、内側剣留周りを6mmパテ欠きとする。
- ⑧ R部分はハンディールーター加工。ただしテンプレートは禁止。
- ⑨ 各箇所腰形、不精形は各自持参して使用しても良い。
- ⑩ 接着剤は持参して使用する。
- ⑪ 仕上はサンドペーパー仕上りとする。(各自持参)
- ⑫ 100V用ポータブルサンダーを持参して使用しても良い。
- ⑬ 付記、図示されていないものは慣例に従って工作する。

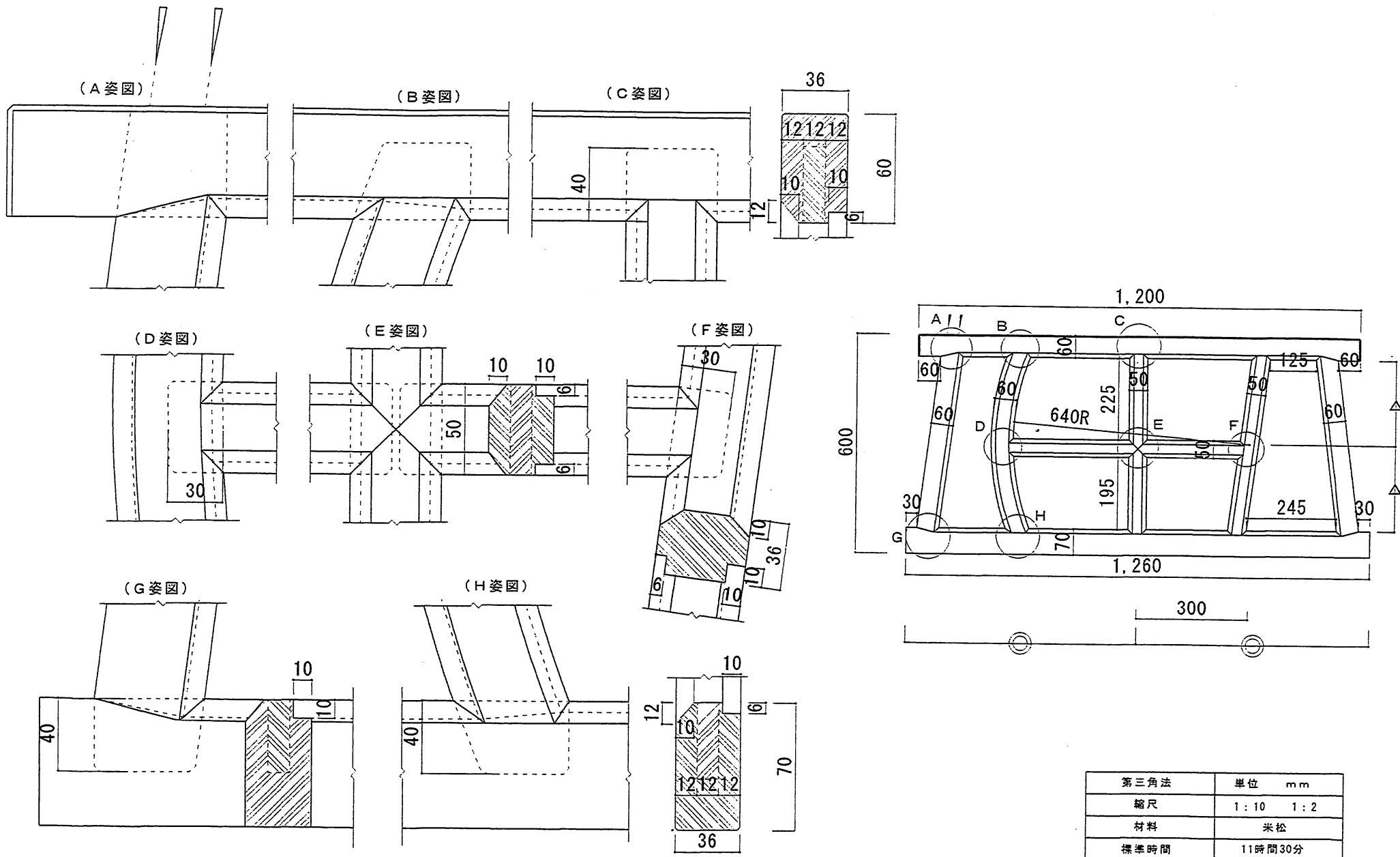
4 支給材料

材料名	長さ	見付け	見込み	数量	材質	備考
框	630	61	37	2	米松	
下棧	1290	71	37	1	〃	
上棧	1230	61	37	1	〃	
縦束	630	51	37	2	〃	
弓R	630	145	37	1	〃	
横棧	750	51	37	1	〃	
穴ミゾゲージ用	300	36	36	1	〃	
製図用合板	1800	900	4	1	シナ合板	

5 採点項目及び配点

採 点 項 目		配 点
作 品 採 点	寸法制度	24
	加工内部採点	16
	加工仕上げ採点	40
	製図（製作原図）	10
作 業 時 間 採 点		6
作 業 態 度 採 点		4

第45回技能五輪全国大会建具職種



第三角法	単位	mm
縮尺	1:10	1:2
材料	米松	
作業時間	11時間30分	

公表

第45回 技能五輪全国大会「建具」職種 持参工具等一覧

区分	品名	寸法及び規格	数量	備考
工具類	平かんな	荒・中・仕上げ	適宜	
	際かんな	右・左	各1	決り鉋・
	反り台かんな		1	R 棧の削れるもの
	面かんな		1	指定の面に合わせたもの
	角面かんな		1	
	両刃鋸		1	縦挽き鋸・横挽き鋸各1でも良い
	胴付き鋸		適宜	
	向こ待ちのみ	3・6・12mm	各1	
	突きのみ		適宜	追入れのみでもよい
	底さらいのみ		適宜	
	のみけびき	12mm用	適宜	12mm角のみゲージは支給する
	筋けびき		適宜	
	二丁鎌けびき		適宜	
	白書き(しらびき)		1	
	まきがね(スコヤ)		1	
	自由がね		1	
	げんのう・打ち当て		適宜	
	こしかた・不精形		適宜	持参してもよい。型板等を含む
	はたがね・クランプ	20mm・600mm・1000mm	適宜	
	ハンディルーター	100V用	1	12mmピット、弓R加工
ストレートビット	12mm	2		
トリマ	100V用	1	パテ欠きの出来る刃物・定規付き	
ポータブルサンダー	100V用	1	サンドペーパーは適当持参	
測定具	スケール(鋼製)	300mm・600mm・1000mm	適宜	JIS規格品
	さしがね		1	JIS規格品
	ノギス		1	JIS規格品
その他	接着剤		適宜	酢ビ(工作用チューブ入り)
	刷毛・ブラシ等		適宜	
	筆記用具・定規等		適宜	製図用
	コンパス	Rの書けるもの	1	細長い板等で代用してもよい

公表

第45回 技能五輪全国大会 「建具」職種 競技会場設備基準

区分	品名	寸法又は規格	数量	備考
会場設備	加工作業場所面積	3000×3000	1人で1面	区分をする
	立式作業台	1800×900×700	1人で1台	
	座式作業台	1200×300×100	1人で1台	
	コンセント	100V	2人で1個	又はコードリール
	墨付台(横当て)		1組	ほぞ挽台
	黒板	1800×900	1面	
	長机	3人用	6脚	
	折りたたみ椅子		18脚	
	ポリバケツ	15L	8	水ぶき用
	ほうき		8本	掃除用(ちりとり適便)
	ゴミ入れ	ポリ袋・ポリバケツ	3ヶ	
	パーテーション			丸鋸盤木片飛散防止用
工作用機械器具・工具	テーブル傾斜丸鋸盤		5人で1台	ほぞ取り装置付
	角のみ盤		5人で1台	手動の機械
	側置台	400×600×700位		丸鋸、角のみ盤に各1
	工具セット			機械調整用
	ホゾ挽き用丸鋸	305×2.2	2	縦挽用チップソー
	パテ欠用カッター	178×203×12	2	
	角のみ	12mm	2	
採点測定具	直尺			JIS規格品
	ノギス			JIS規格品
	大がね			
その他	事務用品		一式	
	救急薬品		一式	
	清掃用具		一式	