

第45回技能五輪全国大会「左官」職種 競技課題

次の注意事項及び仕様に従って、課題を製作しなさい。

1 競技時間

標準時間 11 時間 00 分

打切時間 11 時間 10 分

※ 休憩時間30分間は含まれず

2 作業説明・注意事項

別紙1のとおり。

3 仕 様 (又は指示事項)

別紙2のとおり。

4 支給材料

別紙3のとおり。

(別紙1)

作業説明

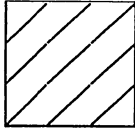
1. 総作業時間は、11 時間 00 分とする（休憩時間30分間は別途とする）
2. 11 時間 00 分を超えて作業を行った場合、超過時間に応じて減点する
3. 使用材料を無駄なくきちんと使用すること（減点対象とする）
4. 作業台等、足元の整理整頓を必ず行うこと（減点対象とする）
5. 使用工具・工法は、一部を除き、自由選択とする（石膏は総て置引きとし、スケール・指金等はJIS規格品を使用すること）
6. 支給された材料の品名、量等を確認すること
7. 持参工具の展開は会場下見の時に行う（付添い人も可）
8. 引き型は図面（断面図）寸法を採用する
9. 競技工程の作業順序は前後してもよいが、※第1日目の午前中までに全ての墨出しを完了しておくこと
10. 競技時間内に清掃、後片付けを含むこと
11. 置き引き貼り付け、貼付け材料は自由とする。GLボンド・ビス止めを併用してもよい（有機接着剤は禁止）
12. 自由課題のちりについては付着物等を清掃し、綺麗にまっすぐ仕上げる（減点の対象とする）

注意事項

1. 競技中、工具の貸し借りは禁止する
2. 支給された材料に異常がある場合には、申し出ること
3. 競技途中で経過時間等は、競技委員の指示に従ってください
4. 電動工具（丸ノコ）の使用を禁止とする
5. 安全規則を守り、怪我をしたものは競技委員の協議の上、失格とする
6. 休憩時間及び作業終了時点で速やかに競技委員にカード(参加票)を提出して下さい
7. 競技1日目の午前、午後それぞれ1回、2日目の午前のみ必ず休憩時間10分間を取ること（時間は作業の都合で各自申告）
8. 墨出し作業において、型板・型紙での墨出しを禁止する

(別紙2)

仕様



1. 正面壁 (自由課題) は自然素材の材料を持参し、自由課題とし、着色は紺系統か赤系統とする。【各自、材料・工法については創作説明書(後日送付)を提出する】
2. すべての引き物は焼き石膏置き引き貼り付け仕上げとする。【サクラ印 焼石膏A級】
3. 引き台は樹脂合板 12mm を使用する
4. 課題の下地は、コンパネの上に平ボードとする
5. 課題は縦 1,820×横 1,820 の下地を使用する
6. 引き型(鉄板)(別紙=後日送付)は作製後、第1日目終了までに提出のこと
7. 貼り付け寸法墨はすべて 10ミリ以上残すこと
8. 陸墨は各自の競技課題床の中心を基準とする。
9. 各自の作業範囲の床養生は主催者側で行う

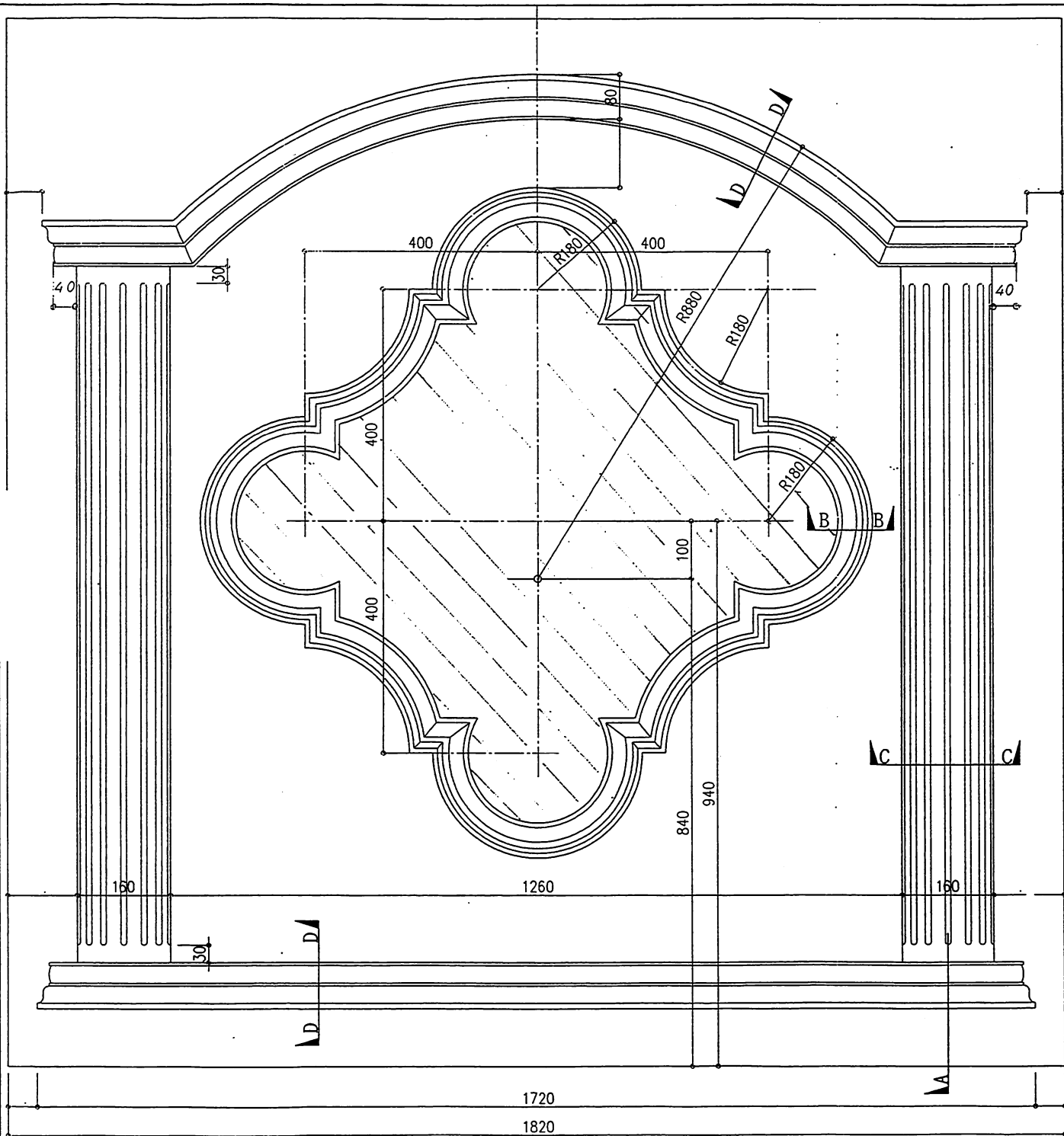
(別紙3)

支給材料・工具

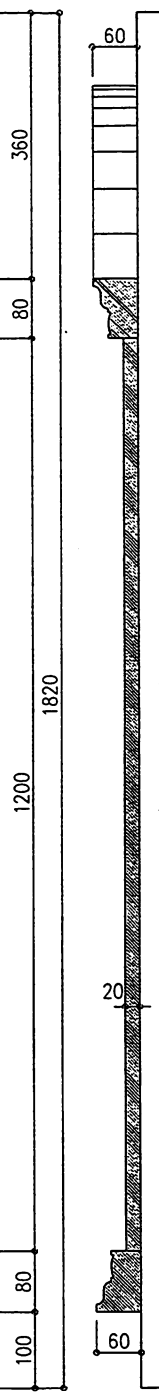
品名	数量
焼き石膏	5袋
GLボンド	0.2袋
関西走り定木 3.6m	1本
アルミ製定木 1.8m	1本
ステンレスボール (大) 41cm	1コ
ステンレスボール (小) 21cm	1コ
水オケ用テント	1コ
脚立 (馬台) 小 (アルミ)	1台
舟 (残土用) 小	1個
バケツ (18ℓ)	2ケ
引き台 (1820mm.×910mm.)	1台
置き台 (1820mm.×910mm.)	1台
引き型製作用ミニ万力	1台
鉄板 250×150×0.16 (引き型製作用)	1枚
照明 (投光機自立用)	1個

第45回技能五輪全国大会「左官」職種 競技課題図

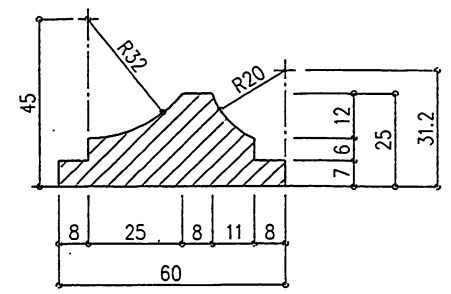
- 1 別添 第45回技能五輪全国大会「左官」職種競技課題のとおり。



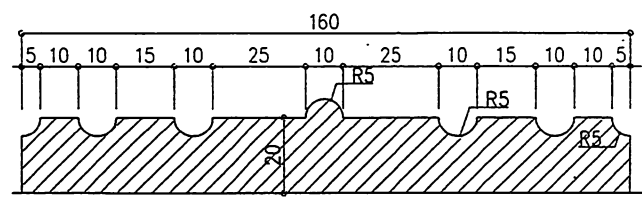
正面図 S:1/5



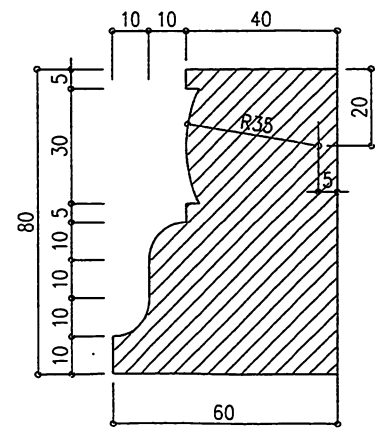
A-A断面図 S:1/5



B-B断面図 S:1/1



C-C断面図 S:1/1



D-D断面図 S:1/1

公 表

第45回技能五輪全国大会「左官」職種 持参工具等一覧表

区 分	品 名	寸法又は規格	数 量	備 考
工 具 類	延長コード	10m	1	
①材 料	自然素材の材料	図面の自由課題に使用	適量	各自使用する量

その他の工具類は自由選択とするため、持参工具等は特に指定しない。