

○課題の概要

わが国の管工事でビルや戸建住宅に日常見られる、水廻り（洗面・湯沸し）設備について、その代表的な3種類の管（①給水配管②給湯配管③排水配管）を用い、課題図の通り加工する。

- ①金属管では、配管用炭素鋼管（白）を用い、給水管として適正なJISテーパおねじを加工し継手に接合する。
- ②非鉄金属管では、配管用銅管（L管）を用い、給湯管として曲げ加工等の後、継手に接合する。
- ③非金属管では、給水・排水管として塩化ビニル管（VP）を用い、曲げ加工を行い、これも各継手に接合する。

施工の順序は各自のスタイルで行なわれるが、壁板には課題図に示された基準墨（縦・横）が明記されており、与えられた寸法に仕上げなければならない。

また、競技時間内において、漏水の確認（手動式水圧テスト器）作業を行うものとし、各自の施工状態を確認し、手直し・修正することが出来るものとする。洗面器パネルは、ワッシャーを用いねじ止めとする。

○次の注意事項及び仕様に従って、課題図に示す作品を製作しなさい。

競技は、当日配布する課題図に示す作品を製作することとするが、競技の内容がわかるように参考の材料表と課題図及び持参工具等一覧表を公表する。（ただし、一部寸法・形状等は当日配布するものと異なる。）  
 なお、作品は磨かないこと。

競技時間 (標準時間 6時間30分 打切時間 7時間)

材 料 表

品 名	寸法又は規格	数 量	備 考
配 管 用 銅 管 ( L タ イ プ ) (銅及び銅合金継目無管 JIS H 3300)	20A 外径 22.22mm	5,000mm	2,000mm×2本、1,000mm×1本
	15A 外径 15.88mm	2,500mm	2,000mm×1本、500mm×1本
銅 管 継 手 (銅及び銅合金の管継手 JIS H 3401)	1種 T	15A	1個
	1種 径違いT	20A×15A	2個
	1種 90°エルボ A	20A	1個
	1種 径違い90°エルボ A	20A×15A	1個
	1種 おねじアダプターA	20A	3個
	〃	15A	4個
	1種 めねじアダプターA	15A	2個
硬質塩化ビニル管 (VP) (JIS K 6741)	50A	4,000mm	2,000mm×2本
	40A	2,500mm	2,000mm×1本、500mm×1本

品名	寸法又は規格	数量	備考
水道用硬質塩化ビニル管 (VP) (JIS K 6742)	20A	2,000mm	2,000mm×1本
水道用硬質塩化ビニル管継手 (JIS K 6743)	バルブソケット	20A	1個
	水栓エルボ(砲金入り)	20A×13A	1個
排水用硬質塩化ビニル管継手 (JIS K 6739)	90° Y	50A	1個
	〃	50A×40A	2個
	90° 大曲りY	50A×40A	1個
	90° 大曲りエルボ	50A	1個
	90° エルボ	50A	1個
	〃	40A	2個
	床用掃除口	50A	1個
	キャップ	40A	1個
配管用炭素鋼管 (白管) (JIS G 3452)	20A	1,500mm	1,000mm×1本、500mm×1本
	15A	500mm	500mm×1本
ねじ込み式可鍛鉄製管継手 (I型) (JIS B 2301)	T	20A	1個
	径違い T	20A×15A	1個
	プラグ	20A	1個
	〃	15A	2個
胴長横水栓	13A	1個	
B型甲止水栓 (内ねじ式)	13A	2個	
青銅製汎用ゲート弁 (125形ねじこみ式)	20A	2個	
〃	15A	1個	
フロアバンド (VP用)	50A : H200	2個	ボルト・ナット付
T字足 (プレス)	巾25mm、H50	9個	
〃	巾25mm、H120	2個	
立てバンド (SGP用)	20A	2個	ボルト・ナット付
〃 (SGP用)	15A	1個	同上
〃 (VP用)	50A	2個	同上
〃 (VP用)	20A	2個	同上
〃 (CUP用)	20A	3個	同上
〃 (CUP用)	15A	1個	同上
洗面器パネル	約310mm×560mm	1枚	ねじ・ワッシャー付
木ねじ (コーススレッド)	直径3,8mm×25mm	26本	
合板	約910mm×910mm×4mm	1枚	原寸図作成用
ガソリン (白)		2ℓ	

## 第45回技能五輪全国大会「配管」職種 競技会場設備基準

設 備 の 名 称		寸 法 又 は 規 格	数 量	備 考
区 分	品 名			
1. 作業場所面積		競技者1人当り 2.4m×2.4m	人 数 分	
2. 作業パネル面積		競技者1人当り 1.2m×2.4m	人 数 分	
3. 選手控室		机、椅子等	人 数 分	
4. 競技場構造	1. 床は、コンパネ等で養生し、トーチランプを使用する関係上火気に安全な場所とする。 2. 照明は、競技者手元500ルクス以上とする。 3. 禁止区域等は、トラロープ（支柱共）を設置する。 4. 給排水可能な2槽式シンクを設置する。			
5. 用 具 類	れ ん が	競技者1人当り	4 枚	
	バ ケ ツ	競技者1人当り 4ℓ入り以上	1 個	冷却用
6. そ の 他	黒 板	ホワイトボード（移動式）	4 面	時間割掲示用
	時 計		2 個	競技時間計測用
	マ イ ク	マイクとスピーカーが別仕様のもの	1 式	
	救急用薬品		若 干	
	消 火 器		適 宜	

## 公表

### 第45回技能五輪全国大会「配管」職種 競技実施要領

#### 1. 一般的注意事項

- (1) 集合時間 競技下見日：午前9時30分（時間厳守のこと）。  
競技実施日：午前8時30分（ 〃 ）。
- (2) 競技中は、競技委員及び競技補佐員の指示に従うこと。
- (3) 競技課題図は、競技当日に配布されたものを使用すること。
- (4) 持参工具の工具展開は、選手のみとし、運搬等補助が必要な場合は、競技委員、競技補佐員に申し出ること。ただし、競技終了後の収納等は、この限りではない。
- (5) 工具箱は、指示された所定の工具保管場所に置くこと。
- (6) 競技終了後の工具等の片付けは、選手全員の競技が終了してから行うこと（別途指示がある）。
- (7) 付き添い者は、競技下見日及び競技実施日は、所定の場所で見学し、競技中選手に話しかけたり、指示をしないこと。これらの行為を行った場合には、不正行為とみなし、失格または特別減点とする。また、競技に関する質問等は、選手本人のみとする。
- (8) 携帯電話の持込は、不可とする。

#### 2. 課題・持参工具・材料等について

- (1) 競技下見日に配布された材料表をもとに、各自支給材料の数量・不具合について確認すること（競技開始後の異議は、認めない）。  
なお、配布された「材料表」「持参工具等一覧表」は、下見終了後に回収する。
- (2) 競技当日、午前8時30分の集合・受付後に「当日公表」課題が配布された後は、競技開始まで競技エリア内から退出できない。また、配布された課題は、終日競技エリアから持出禁止とする（休憩時間も含む）。
- (3) 「持参工具等一覧表」にない工具は、使用を認めない。使用した場合は、減点とする。また、治具的要素のある工具を使用した場合も、減点とする（不明な場合は、競技下見日に競技委員に相談のこと）。
- (4) ベニヤ板とガソリンは、競技当日支給する（午前8時10分より）。
- (5) 競技で使用する水は、競技下見日に用意し、当日は補給のみとすること（バケツの準備有り）。

### 3. 競技について

- (1) 競技場所は、競技下見日に抽選にて行う。
- (2) 競技は、競技時間割に基づき実施する。
- (3) 競技集合時間の3分前には、各自の競技場所にて待機すること。
- (4) 競技の開始及び終了は、ホイッスルと場内アナウンスにて行う。
- (5) 競技時間の基準時計は、競技日に指示する。
- (6) 標準時間 : 6時間30分
- (7) 打切時間 : 7時間(減点の対象となる)
- (8) 昼食時間 : 1時間(12:00~13:00)
- (9) 休憩時間 : 午後1回15分(14:30~14:45)
- (10) 競技中の退席(トイレ等)は、手を上げて意思表示すること。  
ただし、このロスした時間は、競技時間に含むものとする。
- (11) 完成の意思表示は、自ら水圧試験を行い完成の確認をしてから、手を上げて競技委員に申告する。  
水圧を確認した水圧テスト器は、作品に接続したままとしておくこと。
- (12) 完成の申告をした後は、一旦競技場所の外(見学者エリア)で待機する。
- (13) 全選手競技終了後、公開水圧審査を実施する。各自競技場所に戻り、選手立会いのもと競技委員が水圧試験(0.75Mpa-2分間)を実施するものとする。

### 4. 安全事項

- (1) 競技中は、安全を最優先して作業をすること。
- (2) 競技中は、作業に適した服装を着用すること。
- (3) 競技下見日・競技当日は、後片付け終了までゼッケンナンバーをつけること(競技下見日に持ち帰らないこと)。
- (4) トーチランプの同時使用は認めない(持ち込みは2台までとするが、ガスカートリッチの持ち込みは可能とする)。
- (5) ガスカートリッチ、ガソリンの取り扱いには十分注意すること。
- (6) ガソリンの支給は、競技実施日の原則午前8時10分及び昼休みとするが、必要に応じ休憩時間も可能とする(ただし、本体加熱の場合は、十分冷却を確認後支給するものとする)。なお、点火は競技時間内とする。
- (7) 作業の中断・終了時には火気の始末等に特に注意すること。

## 5. 採点要領

作品の採点にあたっては、次に示す採点要領を適用する。

### (1) 採点項目と配点

※ 加点方式とする。

採 点 項 目	配 点 (点)
作品採点 (寸法精度・出来ばえ)	80
水 圧 審 査 採 点	10
作 業 時 間 採 点	5
作 業 態 度 採 点	5
合 計	100

### (2) 減点

- ① 競技時間内における材料の再支給は、1個につき8点の減点とする。
- ② 製作等の大きな誤りは、競技委員全員の合議により減点とする。

## 6. 競技時間割

3月1日 (土)

時 刻 (時:分~時:分)	所 要 時 間 (時. 分)	摘 要
8:10~ 8:30	0.20	合板・ガソリン支給
8:30~ 8:40	0.10	選手集合、受付
8:40~ 9:00	0.20	競技注意、課題説明、競技準備
9:00~12:00	3.00	競 技
12:00~13:00	1.00	昼 食 ・ 休 憩
13:00~14:30	1.30	競 技
14:30~14:45	0.15	休 憩
14:45~16:45	2.00	競 技 (標準時間 6.30)
16:45~17:15	0.30	競 技 (打切時間 7.00)
17:15~17:30	0.15	工具、材料等の整理及び水圧審査準備
17:30~ (予定)		公開水圧審査

## 7. 補足事項

- (1) 「洗面器パネル（ねじ・ワッシャーを含む）」は、競技時間内に取り付ける。
- (2) 競技時間中作品製作パネルに記した「墨」「チョーク」等について消去の必要はない。
- (3) 競技時間中の水分補給でペットボトル等の持ち込みは、認める（蓋のついたもの）。
- (4) 昼食（弁当）が支給される（競技下見日、競技実施日）。

区分	品名	寸法又は規格	数量	備考
工具類	ハンマ		適宜	木づち、金づち、プラスチック
	やすり		"	銅管用、銅管用
	面取り器		"	塩ビ管用・銅管用・銅管用
	ビニルのこ		"	(カッターは使用禁止)
	金切りのこ(弓のこ)		"	銅管用
	銅管カッター		"	
	はさみ		"	型板作成用
	トーチランプ	ガス用、ガソリン用	"	トーチランプの作業競技者枠内への持ち込みは2台までとする。 但し、同時使用は認めない。 ガソリンは会場準備、ガス使用の場合はガスカセットを持参のこと。
	サイジングツール		"	銅管用
	モンキーレンチ		"	ラチェットレンチ(立てバンド取付け用)の使用は可能。
	プライヤー		"	
	スパナ		"	
	木栓及びキャップ	15A・20A・40A	"	銅管・塩ビ管砂曲げ用
	ナイフ		"	
	ウエス及び手袋		"	
	モーターレンチ		"	
	パイプ万力	SGP15A~20A用	1	三脚型
	手動式パイプねじ切り器	オスタ型又はリード型	1	JIS管用テーパねじ用(カセット型も可)
	パイプレンチ	250mm~350mm	適宜	
油さし		"	切削油入り	
ドライバ		"	充電式ドライバーの使用は可能。	
キリ		"		
銅管用研磨ブラシ		"	サンドペーパー・内外両面ブラシ	
接合材料	銅管用はんだ		適宜	
	フラックス		"	銅管はんだ用
	塩ビ管接着剤		"	塩ビ管接続用(無色透明のものとする)
	シールテープ		"	
測定具他	墨つぼ		適宜	チョーク墨も含む。
	定規		"	直・曲尺、巻尺、折り尺、ノギス等
	製図用具		"	
	スコヤ		"	使用は2本までとする。
	Vブロック	長辺125mm以下	"	使用は4個までとする。
	水平器・勾配器		"	
	水圧テスト器(手動式)		1	15GVへの接続用継手を含む。
その他	砂	5リットル程度	適宜	
	亜鉛鉄板	500mm×400mm程度	"	型板作成用(着色のものも可、型板は、競技時間中に作成のこと)
	筆記用具		"	原寸図作成用
	石筆・チョーク		"	
	霧吹き		"	
	防災シート		"	壁取り付け接合時養生用
	小ほうき		"	ちり取り共
服装		1式	作業服、作業帽(布製も可)、作業靴を着用のこと。	

注意①この表に記載されているもの以外の使用(治具的要素のあるもの)は認めない。不明な場合は、競技下見日に競技委員に相談のこと。

②使用工具類は同一種類のものを予備とする場合や持参工具調整のために必要なもの(ドライバー等)を持参することは差し支えない。

③充電式ドライバーの会場での充電は認めない。

④水容器を持参してもよいが、指定された競技者枠内で使用すること。

⑤パイプ万力(三脚型)の脚部安定用の金具等の使用は認める。但し、競技場所の床への直接固定は認めない。

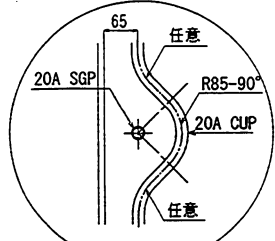
⑥会場には「耐火レンガ」「バケツ」「合板:約910mm×910mm×4mm」の準備がある。



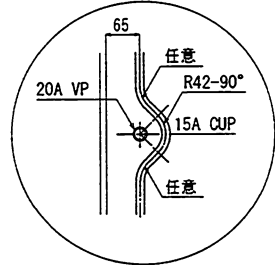
# 第45回技能五輪全国大会「配管」職種競技課題図

基準線 (右端部より約1000)

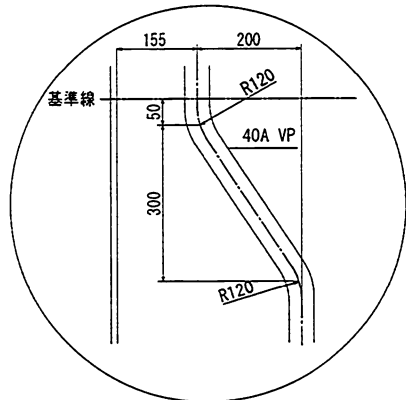
コンジットパネル (2.4m × 1.2m)



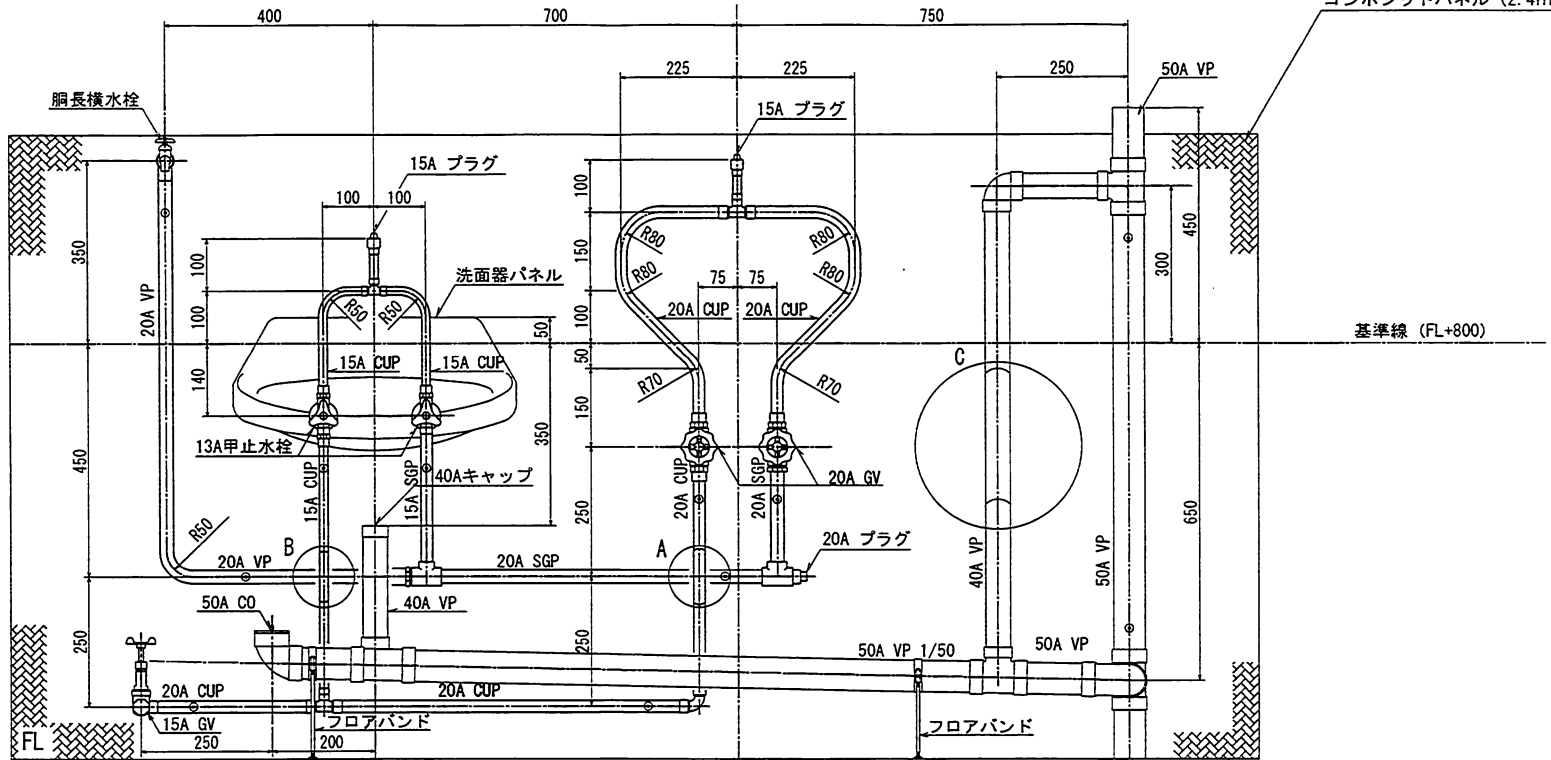
A部詳細図



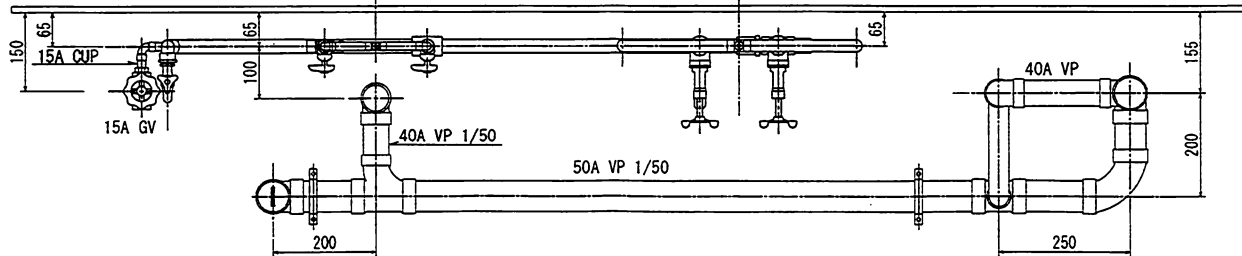
B部詳細図




C部詳細図



〈正面図〉



〈平面図〉

〈凡例〉  : 支持バンド取り付け位置

縮尺	1/10
標準時間	6時間30分
打切時間	7時間