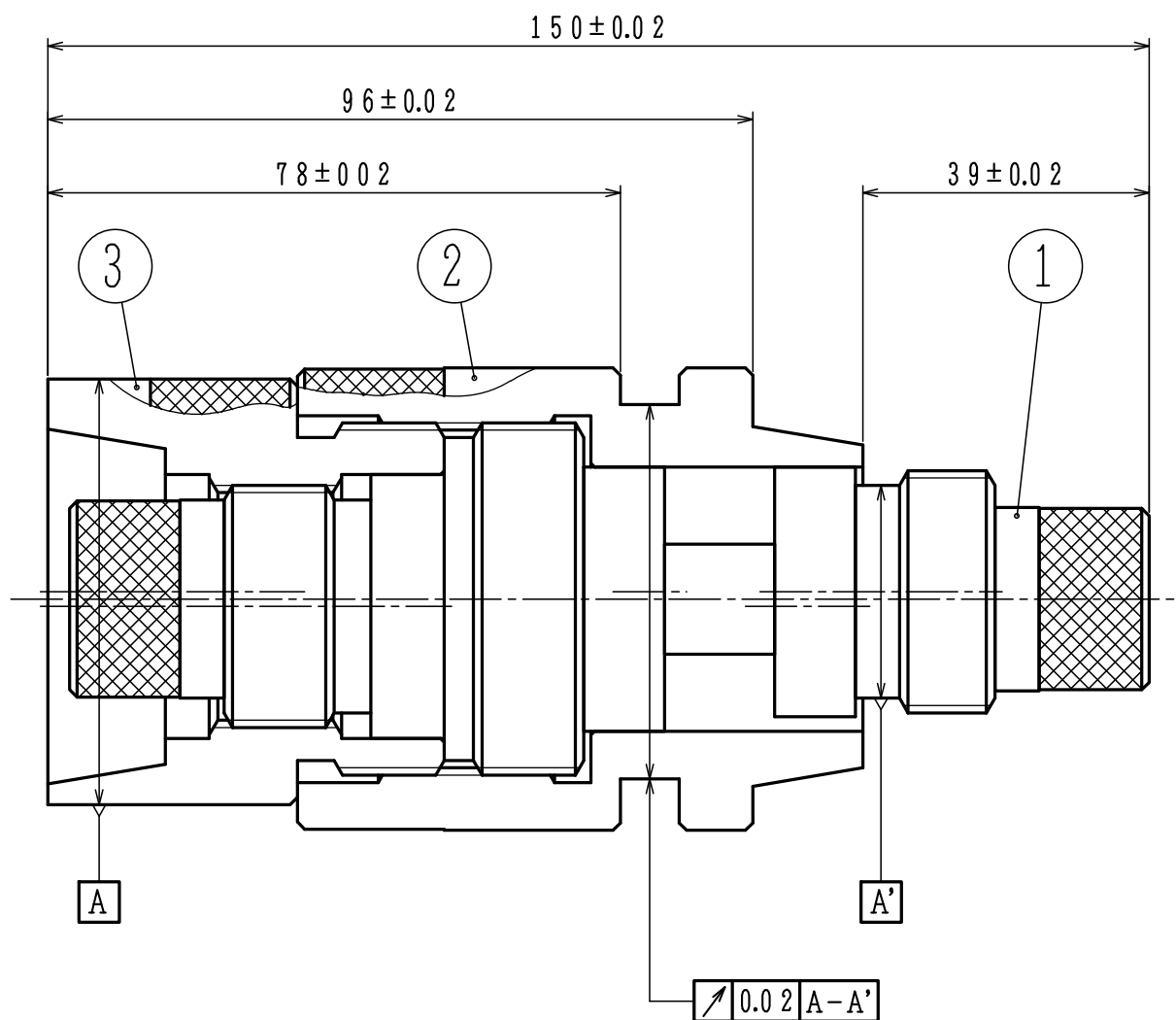
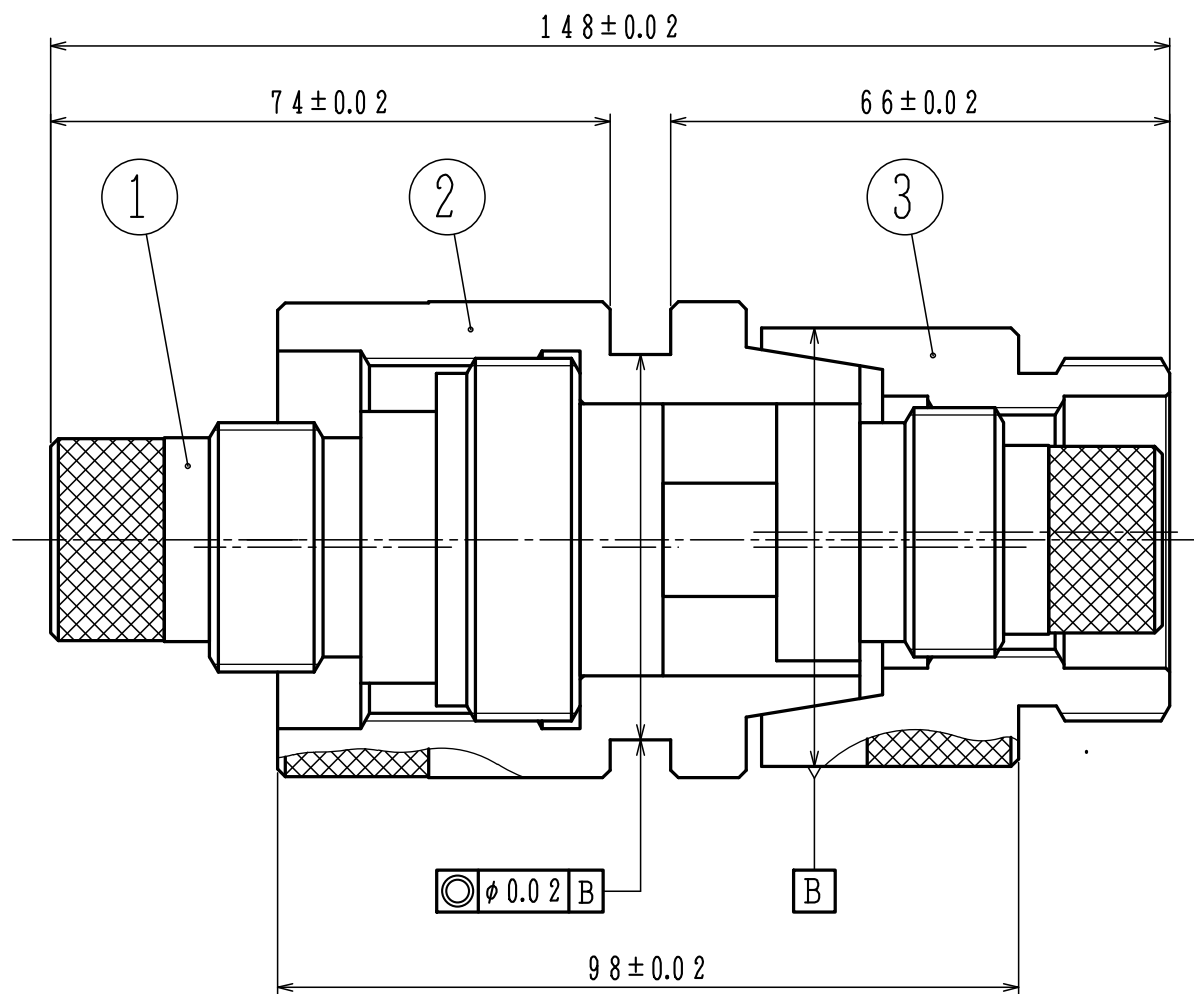


組立図 A



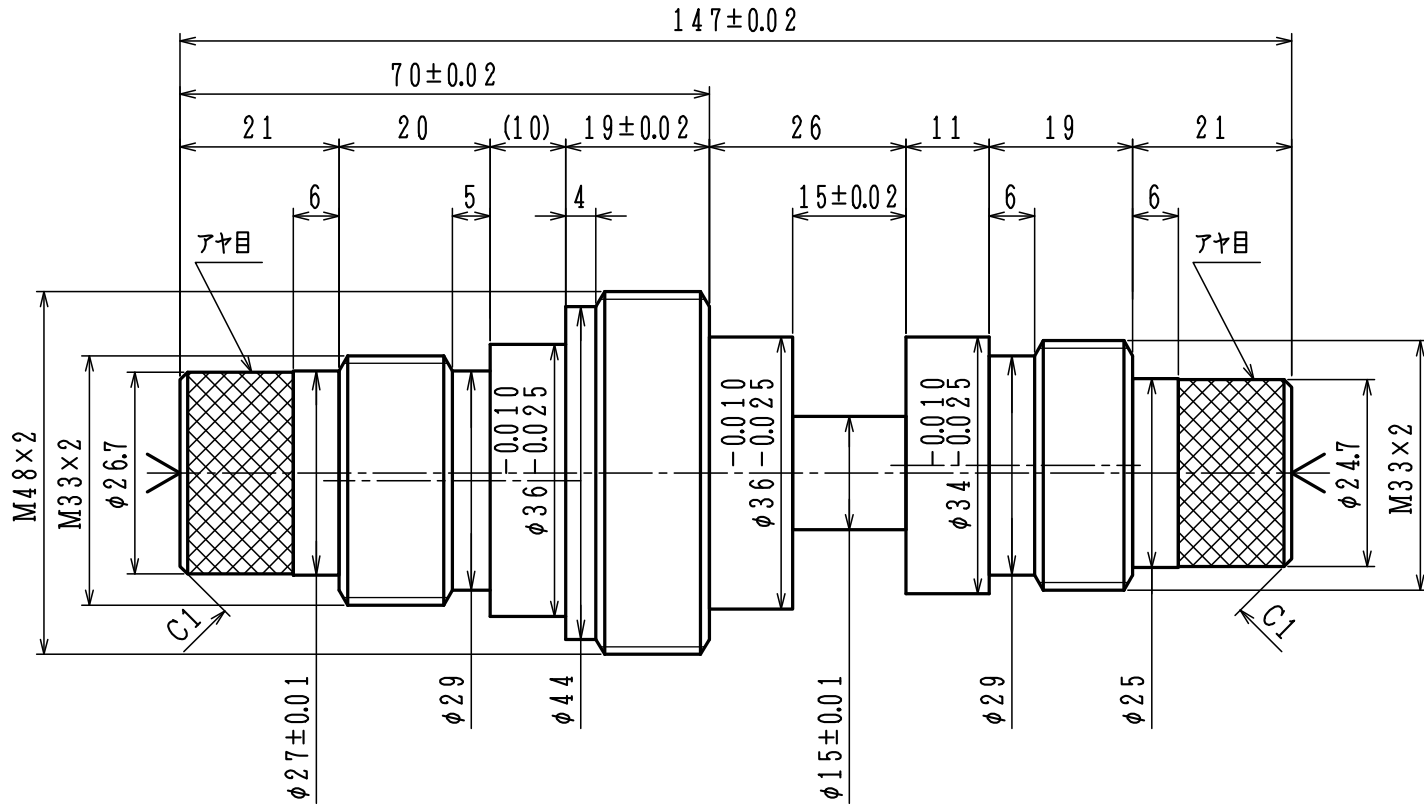
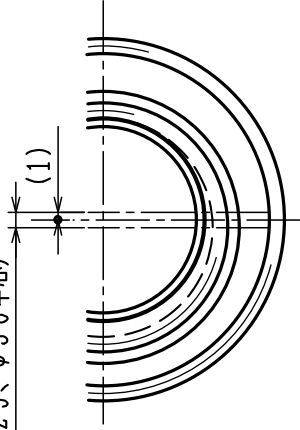
組立図 B



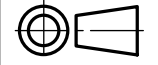
①

Ra 1.6

2 ± 0.02 (M33、 $\phi 29$ 、 $\phi 36$ 中心)

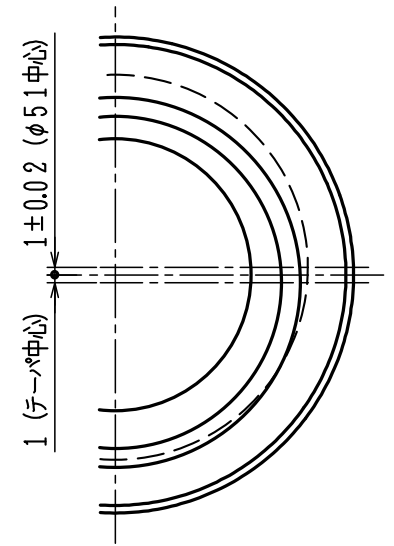
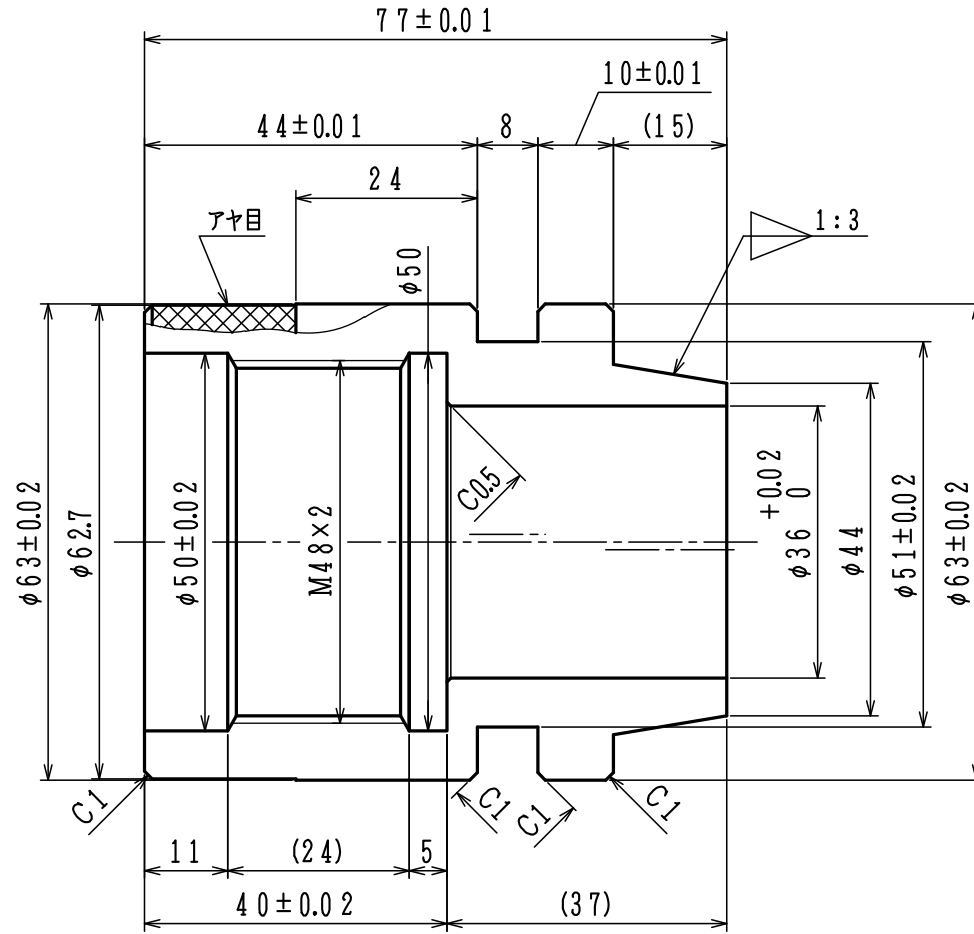


投影法



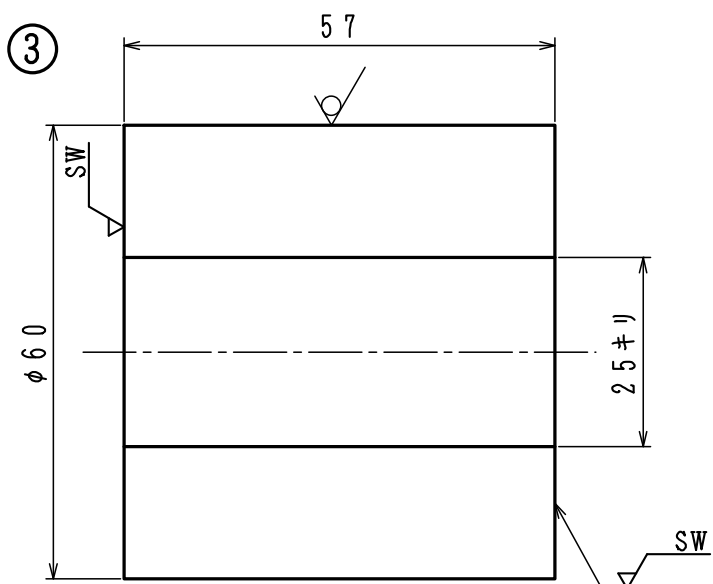
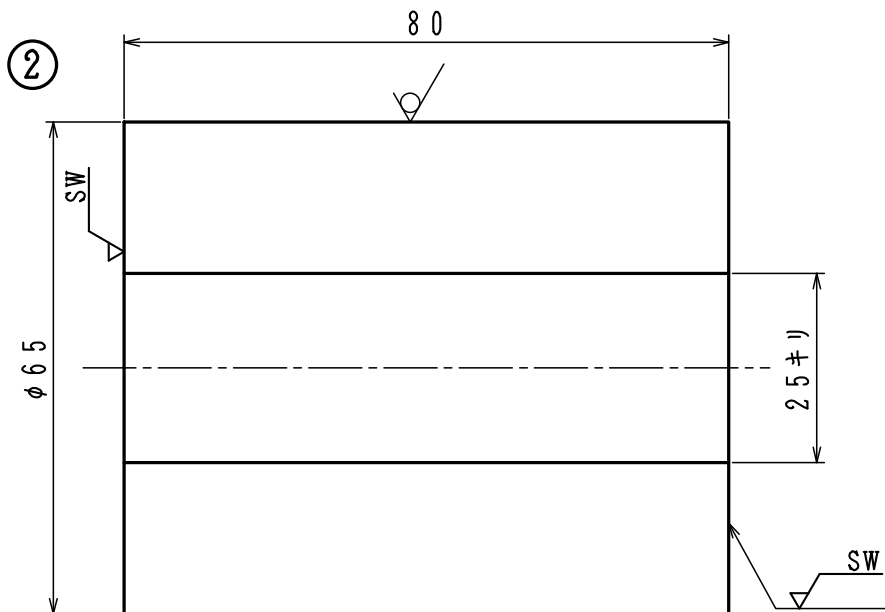
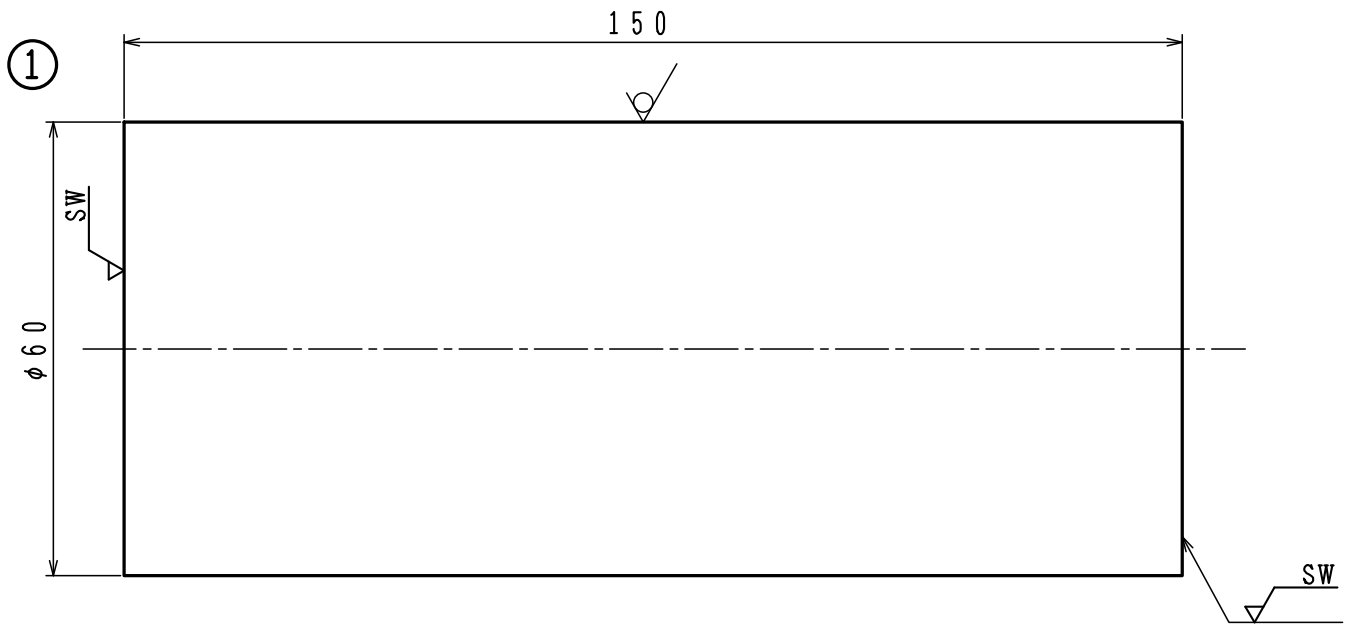
2

$\sqrt{Ra\ 1.6}$



支給材料図面

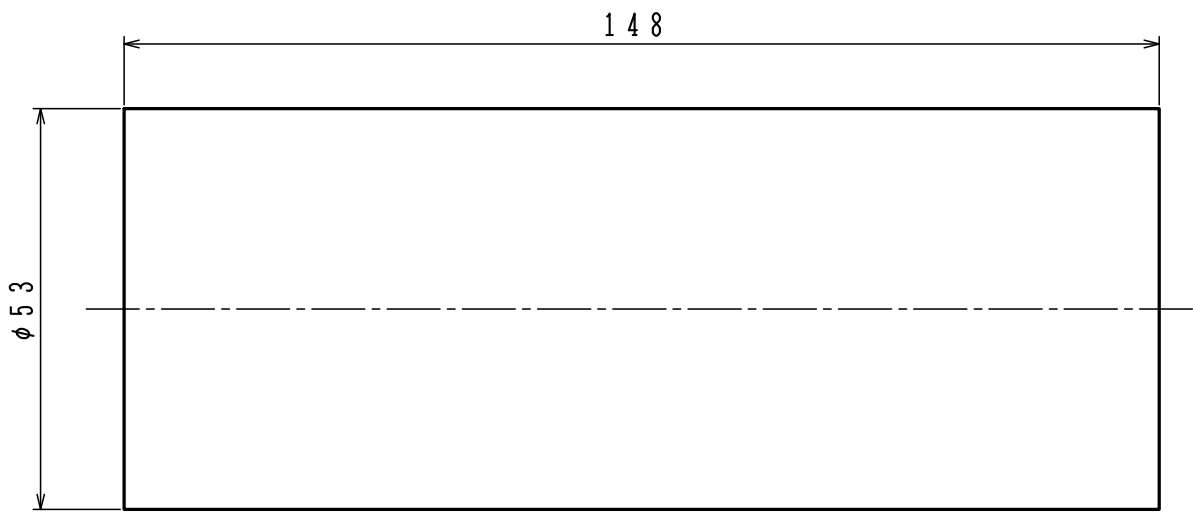
1. 各部の寸法は JIS B 0405 粗級程度である。
2. 各材料の角部は C1 程度の面取りが施されている場合がある。



試し削り図面

1. 試し削りとは、工具展開時間内に、機械精度検査を兼ねて支給材料の一部を加工することである。
2. 寸法は、加工の許容限界の基準寸法を示している。
3. 工程上、都合の悪い場合は、下図の寸法まで加工しなくても良い。（段付き、偏心可）
4. 加工部分の仕上面精度については不問とする。
5. 各角にはC1程度の面取りをしてもよい。
6. センタ穴ドリルによるセンタ穴の加工を行ってはならない。

①



精度確認用持参材料

この材料は、各自が使用する機械の加工精度確認検査を行う場合に持参するものである。
持参する必要が無いと判断した場合には、持参する必要は無い。
工具展開等の機械チェック時間に、この図面に指示された形状以外の材料を持参したり、
加工を行うことを禁止する。

1. 持参個数：各1個
2. 材質：不問（鋼材以外の材料は、加工屑を各自で回収処理すること）
3. 指定された範囲内の寸法であれば、溝入れ、段付、面取り、穴あけ等の加工は自由とする。
4. 仕上げ面精度については不問とする。

