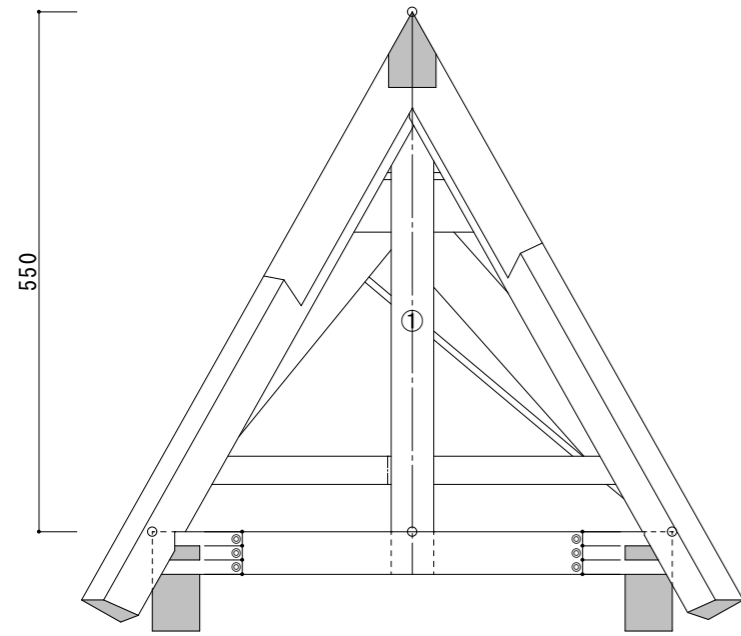
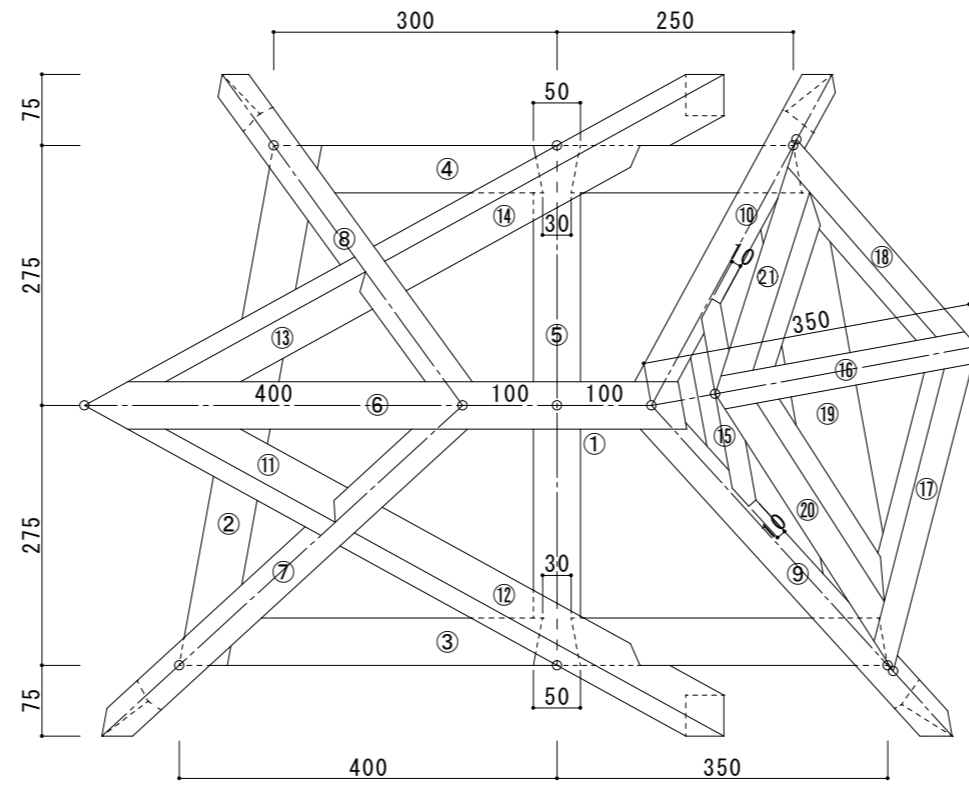


第62回技能五輪全国大会「建築大工」職種競技課題図

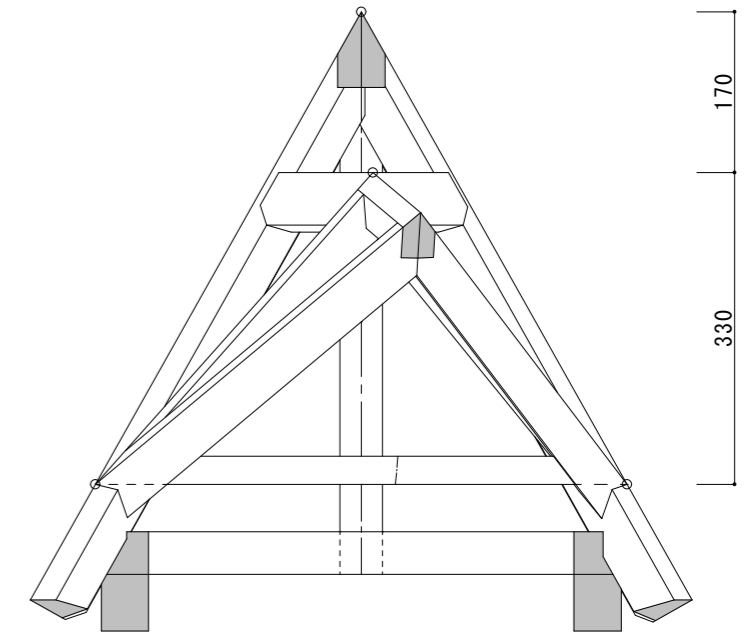
※○印は基準点を示す  
※単位はmm



正面図

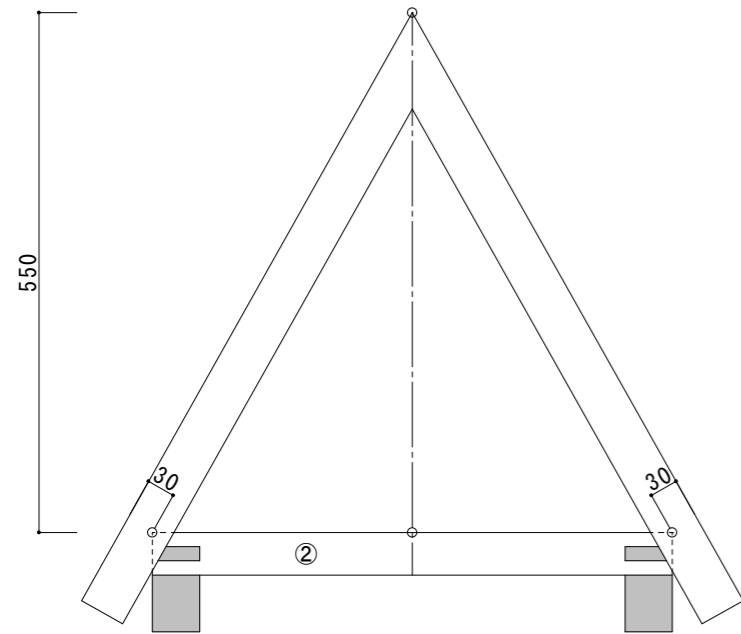


平面図

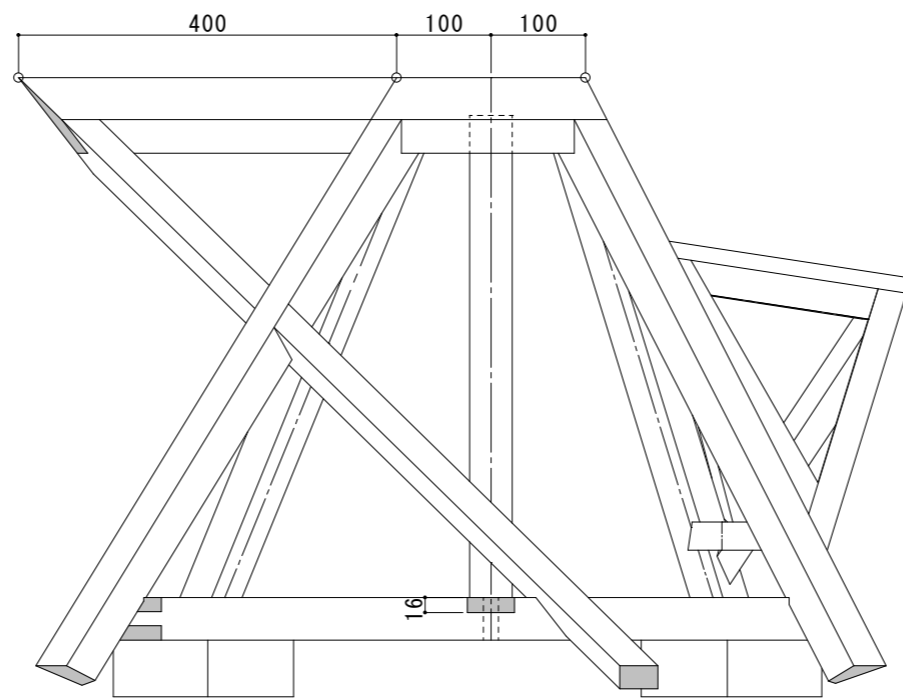


背面図

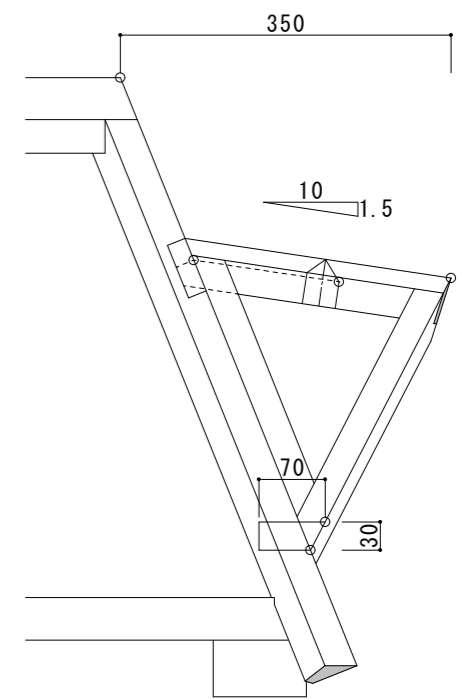
※各隅木、⑫⑭たる木の鼻の切墨は、野地四面(正面・背面・両側面)の平たる木鼻の切墨を直角とする



野地面詳細図



側面図



突き出し屋根側面図