

アップカットとダウンカットの基本*

*アップカットとダウンカットは、それぞれアップフィードとダウンフィードと読み替えてもよい。

手送りで、木工機械や電動工具を安全に使用するには、「アップカットの原則」を守らねばならない。逆目防止などを行おうとして、この原則に反した加工をみることもあるが、大変危険である。切削量が少なれば事故に至らないこともあるが、状況によっては大事故につながる可能性がある。

そこで、本資料ではアップカットの基本および様々な作業の例を説明する。

1. アップカットとダウンカットの基本

「アップカットの原則」にしたがって、材料の送り（スライド丸ノコやトリマなどでは工具の送り）を行うと、材料が刃物から**受ける力**によって、①**材料を押し戻す力**と、②**材料をテーブルや定規に押し付ける力**が働く（図 1 右側）。この2つの力が同時に働くようにすれば、材料の送り速度をコントロールすることが可能となり、また、材料や工具が安定するため、安全な加工が行える。

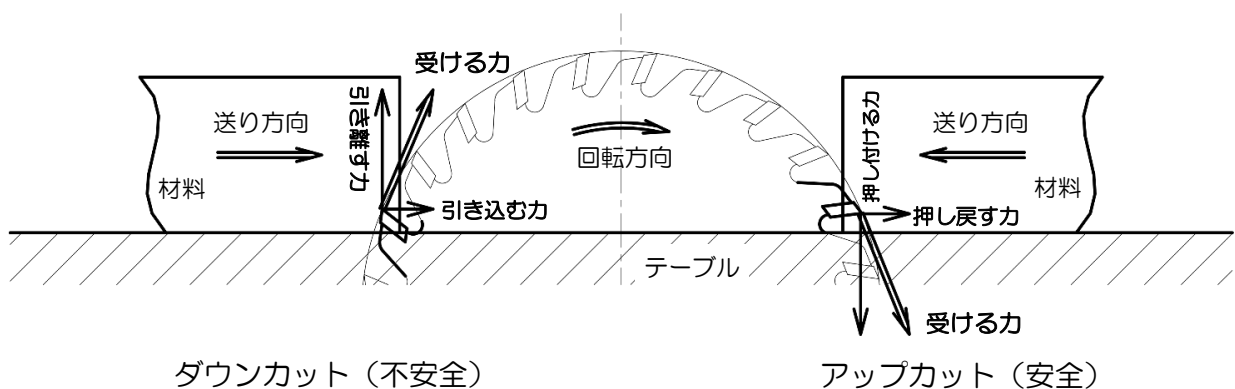


図 1 アップカットとダウンカット（丸ノコ盤の例）

材料が刃物から受ける力は、回転軸を中心とした刃先の接線方向に働く。この力を水平方向と垂直方向に分けて図示することで、材料にどのような力が働くのかを考えてみよう。

(1) アップカット（図 1 右側）

刃物の回転方向に対向して材料を送る場合、材料が刃物から受ける力は、材料を押し戻す力と、材料をテーブルに押し付ける力として働く。材料が安定し、安全な加工ができる。

(2) ダウンカット（図 1 左側）

刃物の回転方向に材料を送る場合、材料が刃物から受ける力は、材料を引き込む力と、材料をテーブルから引き離す力として働く。材料の送りがコントロールできなくなると同時に、材料が持ち上げられ、不安定な状況となる。手が引き込まれたり、材料が飛ばされることになる。

このような単純な状況であれば、判断に悩むことも少ない。しかし、使用する機械や加工方法など、状況が変化すると判断を間違えてしまう場合もあるだろう。

そこで、以降では具体的な例をあげて、判断するための考え方を示す。

2. スライド丸ノコの例

図2のように、手前（図の右）から奥（図の左）に向かって丸ノコをスライドさせる場合、材料が刃物から受ける力は、材料をフェンスに押し付ける力（材料は固定されているので、丸ノコのスライドを押し戻す力）と材料を持ち上げる力として働く。実際にはフェンスと材料との間に摩擦力が働くため感じにくいですが、材料が厚いほど持ち上げる力が強くなるため、材料をテーブルにしっかりとクランプで固定する必要があります。

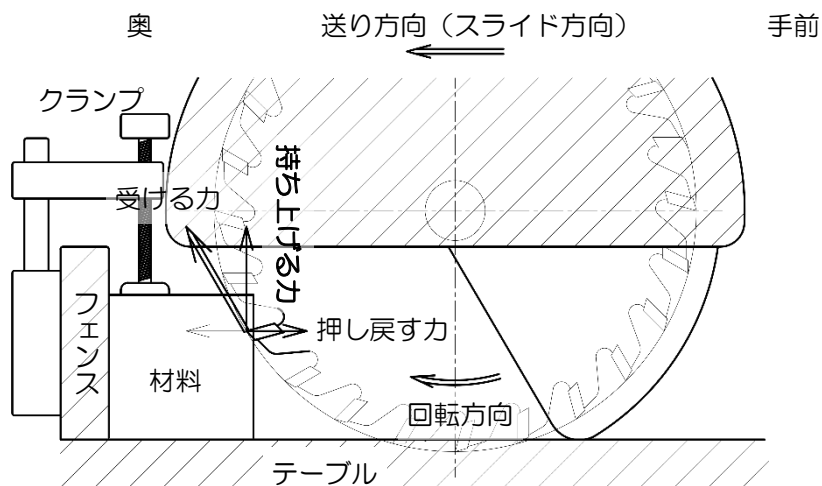


図2 スライド丸ノコの例（材料をテーブルにクランプで固定する）

3. 昇降丸ノコ盤の補助テーブル（ほぞ取り装置）の例

補助テーブルを使用するときは、刃物の軸の中心より下側を使わないようにする。

図3 - 1では、刃物の軸中心と材料の中心がそろっている。材料が刃物から受ける力は、材料を押し戻す力と、テーブルに押し付ける力として働き、アップカットの原則を満たしている。

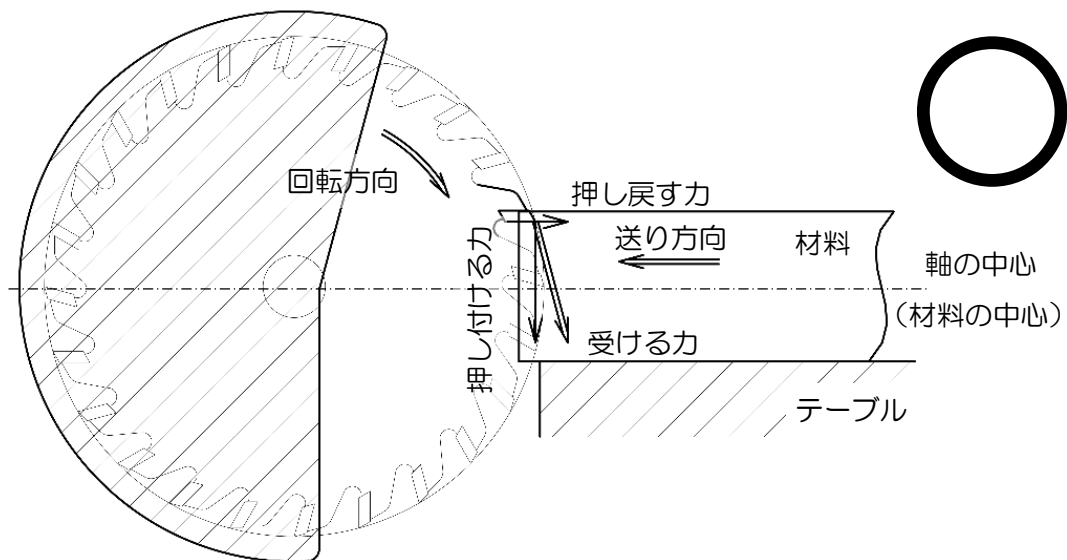


図3 - 1 補助テーブル（ほぞ取り装置）使用時の基本（安全）

図3 - 2は、軸の中心より上側を使用した例である。材料が刃物から受ける力は、材料を押し戻す力と、材料をテーブルに押し付ける力として働き、アップカットの原則を満たしている。

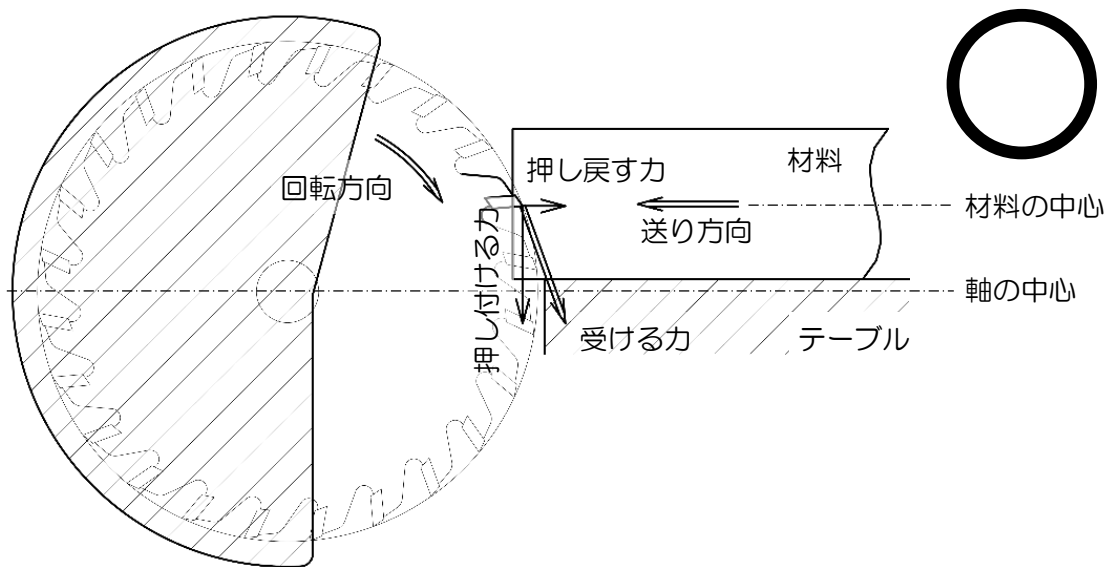


図3 - 2 補助テーブル（ほぞ取り装置）で軸の中心より上側を使用した例（安全）

図3 - 3は、軸の中心より下側を使用した例である。材料が刃物から受ける力は、テーブルに押し付ける力としては働くが、材料を引き込む力が働き、アップカットの原則を満たさない。手が引き込まれる危険性があるので、行ってはいけない。

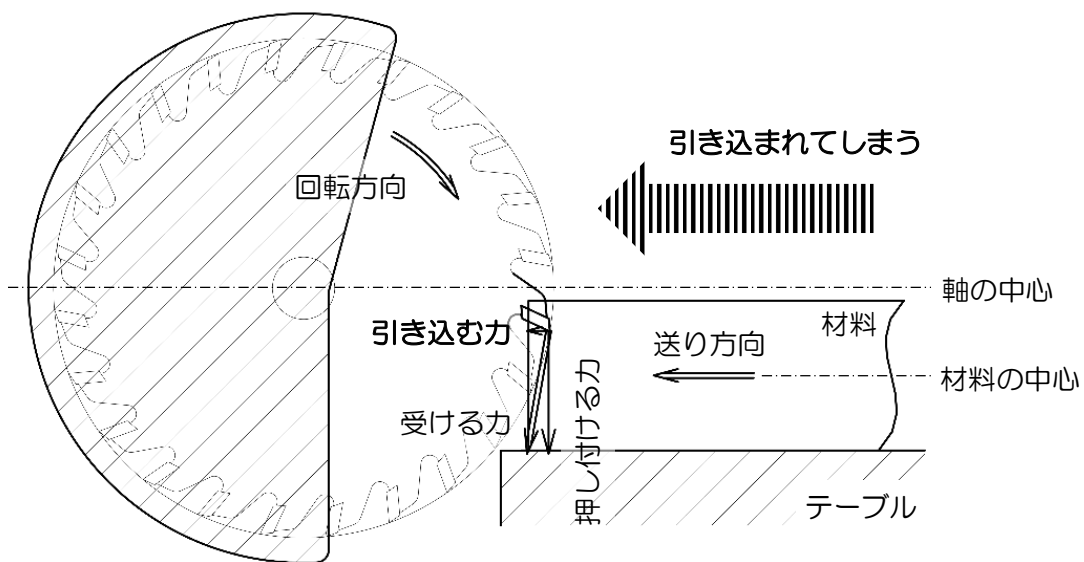


図3 - 3 補助テーブル（ほぞ取り装置）で軸の中心より下側を使用した例（不安全）

図3 - 4は、軸の中心と材料の中心はそろっているが、材料の下側が留切りされている。材料が刃物から受ける力は、材料が押し戻される力と、テーブルに押し付ける力として働く。アップカットの原則を満たしている。しかし、材料先端の下側に空間があるため、材料が押し下げられる可能性がある。材料をしっかりとテーブルに押さえた状態で、送り込む必要がある。

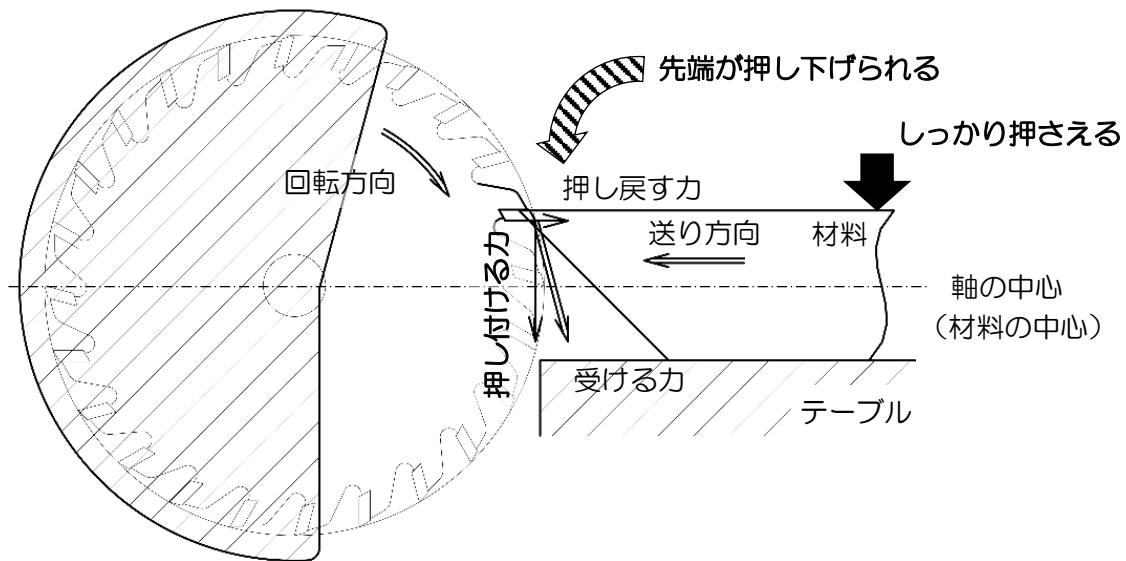


図3 - 4 補助テーブル（ほぞ取り装置）で下側が留切りされた材料を加工する例（要注意）

図3 - 5は、軸の中心と材料の中心はそろっているが、材料の上側が留切りされている例である。材料が刃物から受ける力は、テーブルに押し付ける力としては働くが、材料を引き込む力が働き、アップカットの原則を満たさない。安全を確保できないので行ってはいけない。

このような加工が必要な場合は、加工手順を検討することで不安全な作業を回避できることも多い。この例では、材料端が矩の状態ではぞ加工を行った後に、留切りを行えば、安全を確保できる。

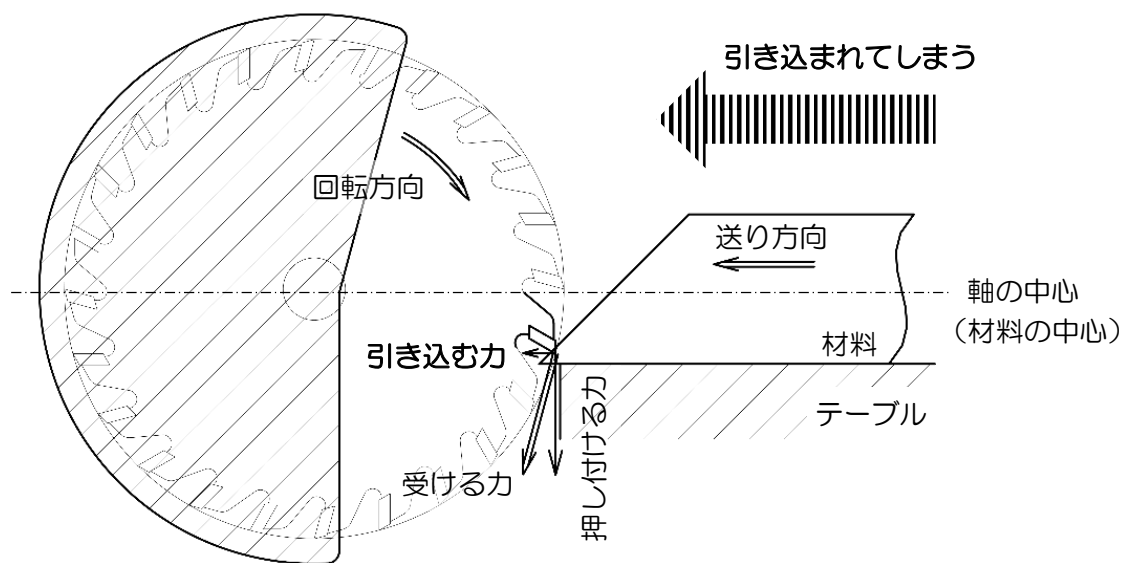


図3 - 5 補助テーブル（ほぞ取り装置）で上側が留切りされた材料を加工する例（不安全）

注）材料端が矩の状態ではぞ加工を行った後に、留切りを行えば、安全を確保できる。

4. トリマによる欠き取りの例

図4 - 1は、トリマにトリマ定規を付けて、欠き取りを行っている例である。この方向で、トリマを送った場合、材料が刃物から受ける力は、材料を押し戻す力（材料は固定されているので、トリマを押し戻す力）と、定規に押し付ける力として働く。アップカットの原則を満たしている。ベアリング付きの目違い払いビットを使用する場合なども、この状況と同様である。

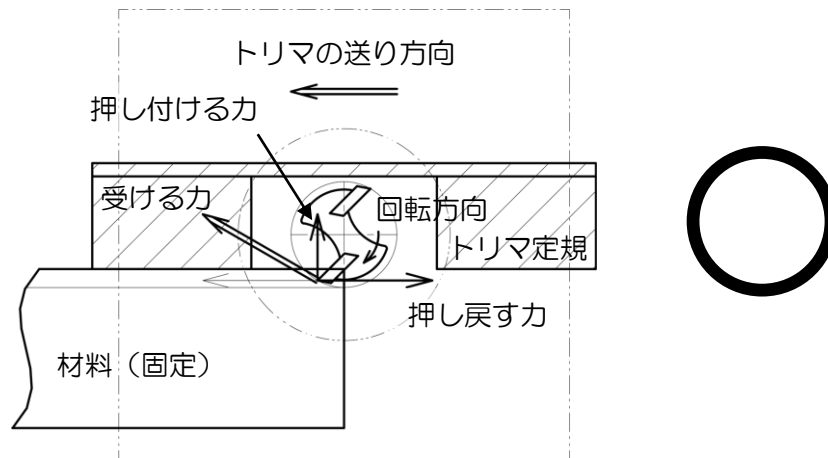


図4 - 1 トリマによる欠き取り①（真上から見た図、安全）

図4 - 2は、図4 - 1と逆方向にトリマを送った場合である。材料が刃物から受ける力は、材料を引き込む力（材料は固定されているので、トリマを引き込む力）と、材料を定規から引き離す力として働き、アップカットの原則を満たさない。トリマが走ってしまい、大変危険である。固定が不十分であれば、材料が飛ばされてしまう。

ベアリング付きの目違い払いビットを使用して目違い払いを行うときに、逆目を出さないように、この方向で送る例を見かけるが、材料が固い場合や切削量が多い場合は、大変危険である。

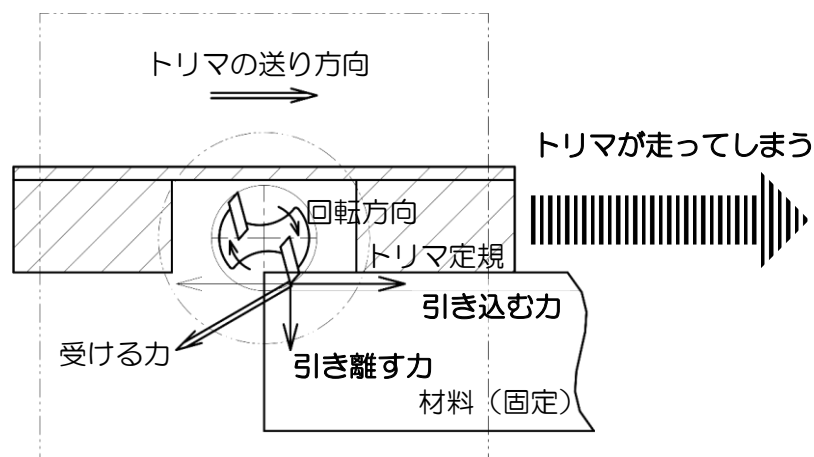


図4 - 2 トリマによる欠き取り②（真上から見た図、不安全）

以下の図4 - 3や図4 - 3に示すように、トリマ定規と刃物の間に材料を挟み込んで欠き取り加工を行ってはならない。送り方向に関係なく危険である。トリマやルータなどで欠き取り加工を行う場合は、図4 - 1のように、定規に刃物が沈み込んだ状態で加工する必要がある。

図4 - 3は、図4 - 1と同方向にトリマを送った場合である。材料が刃物から受ける力は、材料を定規に押し付ける力として働くが、材料を**引き込む力**（材料は固定されているので、トリマを引き込む力）が働いてしまう。アップカットの原則を満たさない。トリマが走ってしまい、大変危険である。固定が不十分であれば、材料が飛ばされてしまう。

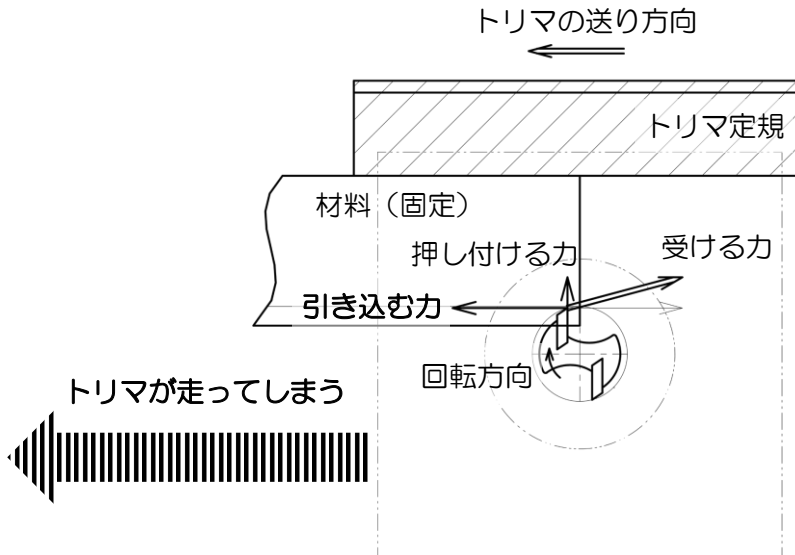


図4 - 3 トリマ定規と刃物の間に材料が挟み込まれた欠き取り①（真上から見た図、不安全）

図4 - 4は、図4 - 3と逆方向にトリマを送った場合である。材料が刃物から受ける力は、材料を押し戻す力（材料は固定されているので、トリマを押し戻す力）として働いているが、材料を定規から**引き離す力**も働き、アップカットの原則を満たさない。トリマを安定して送れなくなり、大変危険である。固定が不十分であれば、材料が飛ばされてしまう。

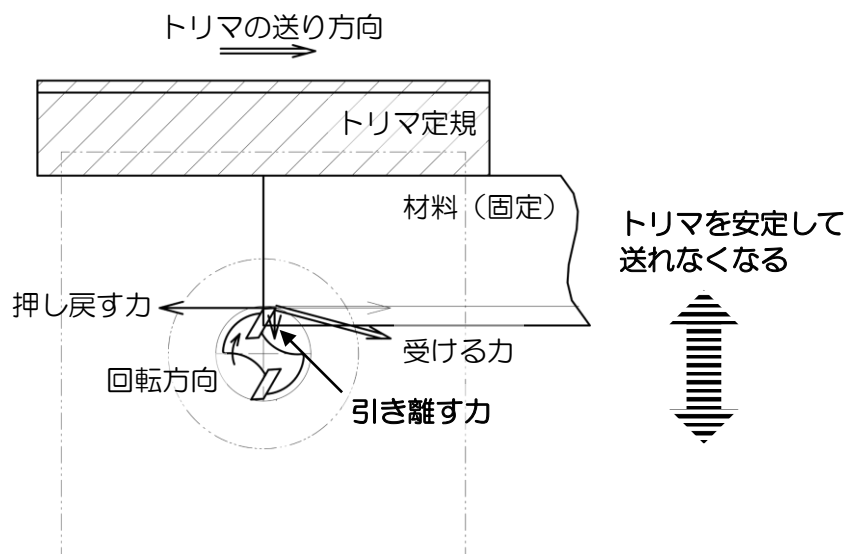


図4 - 4 トリマ定規と刃物の間に材料が挟み込まれた欠き取り②（真上から見た図、不安全）

5. トリマによる溝加工の例

図5 - 1は、トリマにトリマ定規を付けて、溝加工を行っている例である。この方向で、トリマを送った場合、材料が刃物から受ける力は、材料を押し戻す力（材料は固定されているので、トリマを押し戻す力）と、定規に押し付ける力として働く。アップカットの原則を満たすので、安全な状態である。

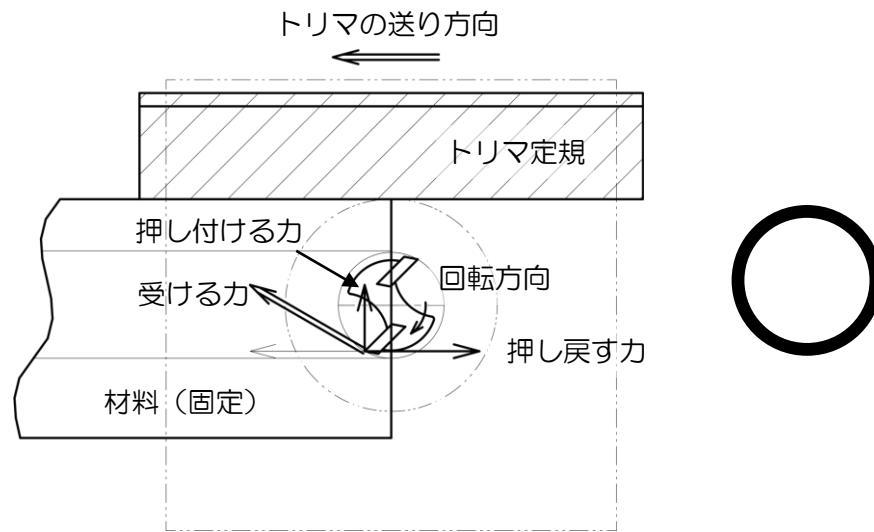


図5 - 1 トリマによる溝加工①（真上から見た図、安全）

図5 - 2は、図5 - 1の逆方向にトリマを送った場合である。材料が刃物から受ける力により、材料を押し戻す力（材料は固定されているので、トリマを押し戻す力）が働くが、材料を定規から引き離す力も働いてしまう。アップカットの原則を満たしていない。トリマを安定して送れなくなり、大変危険である。固定が不十分であれば、材料が飛ばされてしまう。

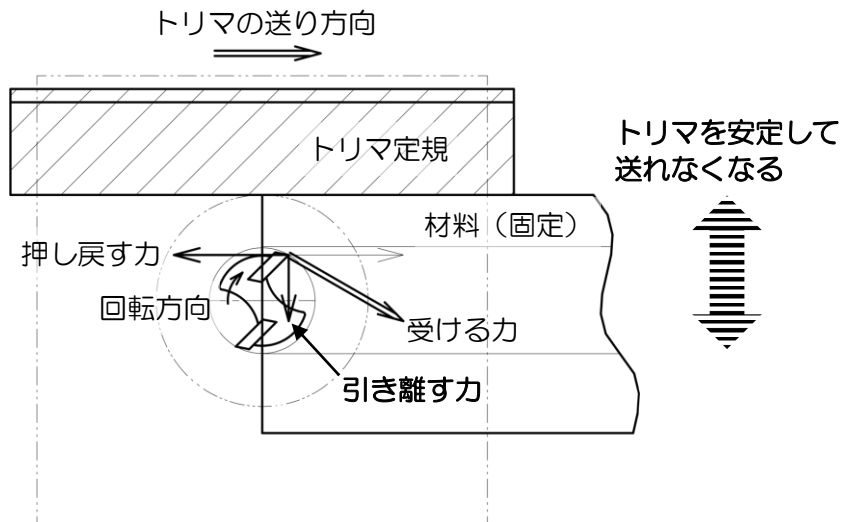


図5 - 2 トリマによる溝加工②（真上から見た図、不安全）

トリマビットよりも広い溝幅を複数回の加工で行う場合がある。加工する順番により、安全が確保できなくなる場合がある（例えば、8mmのトリマビットで10mmの溝を加工する場合）。

図5 - 3は、定規側（図の上側）を先に溝加工し、定規から遠い側（図の下側）を後に溝加工する場合である。図4 - 1の欠き取り加工と同様な形となり、アップカットの原則を満たすので安全である。

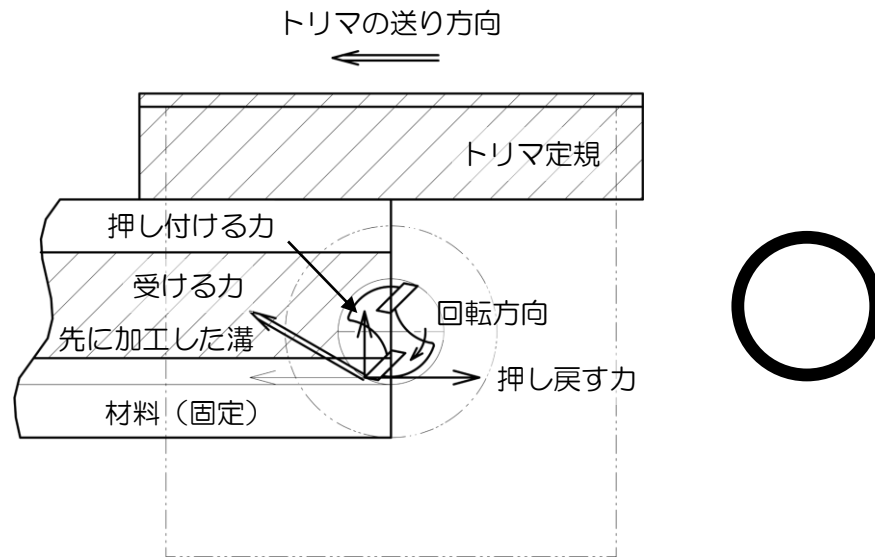


図5 - 3 トリマビットよりも広い幅の溝加工①（真上から見た図、安全）

図5 - 4は、定規から遠い側（図の下側）を先に溝加工し、定規側（図の上側）を後に溝加工する場合である。図4 - 3のトリマ定規と刃物の間に材料を挟み込んだ欠き取りと同じ状態となり、アップカットの原則を満たさない。何気なく行ってしまいがちなので、気を付けなければならない。

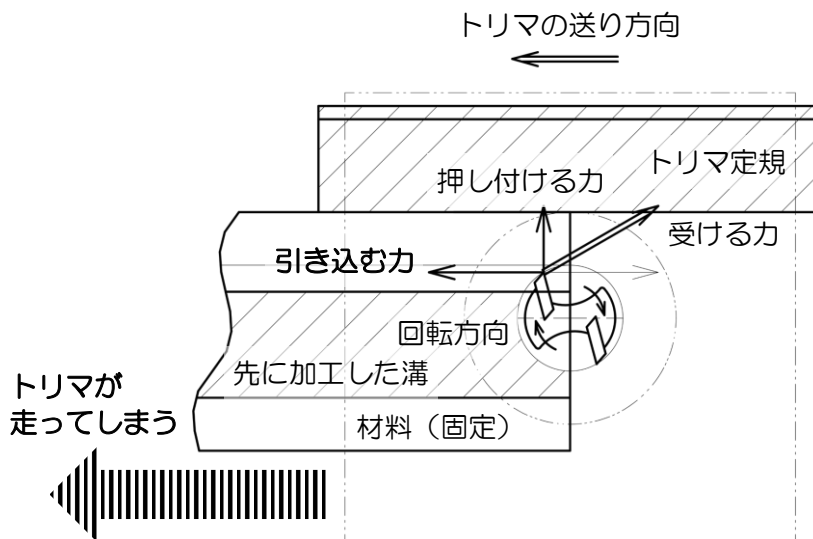


図5 - 4 トリマビットよりも広い幅の溝加工②（真上から見た図、不安全）

以上、代表的な加工の例をあげた。普段、何気なく行っている加工も、材料の形状や加工順序の違いにより、危険な場合がある。加工前に図を描いてみるなどし、どのような力が働くのかを確認する。「アップカットの原則」と照らし合わせて、安全な方法で加工することが大切である。