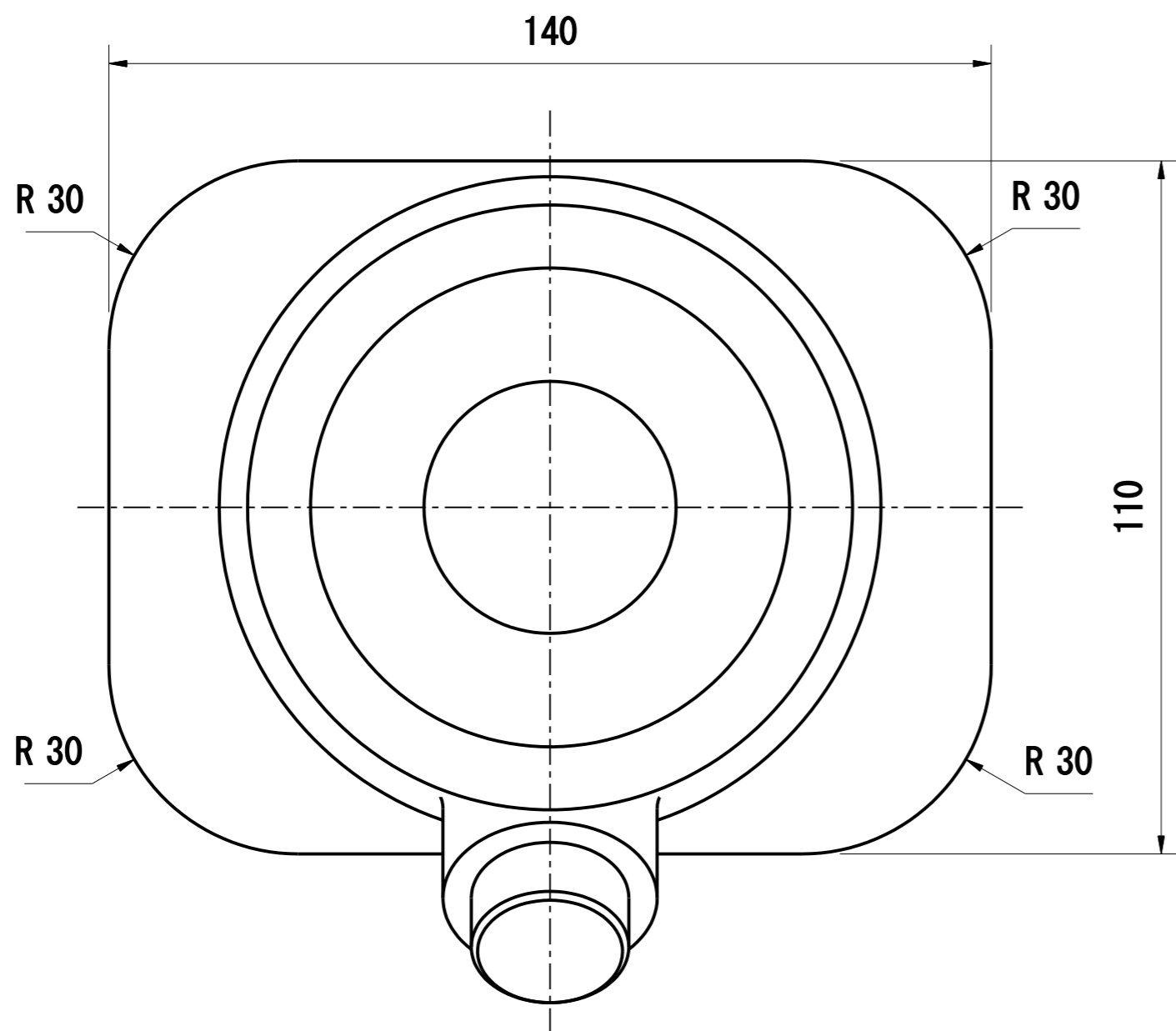
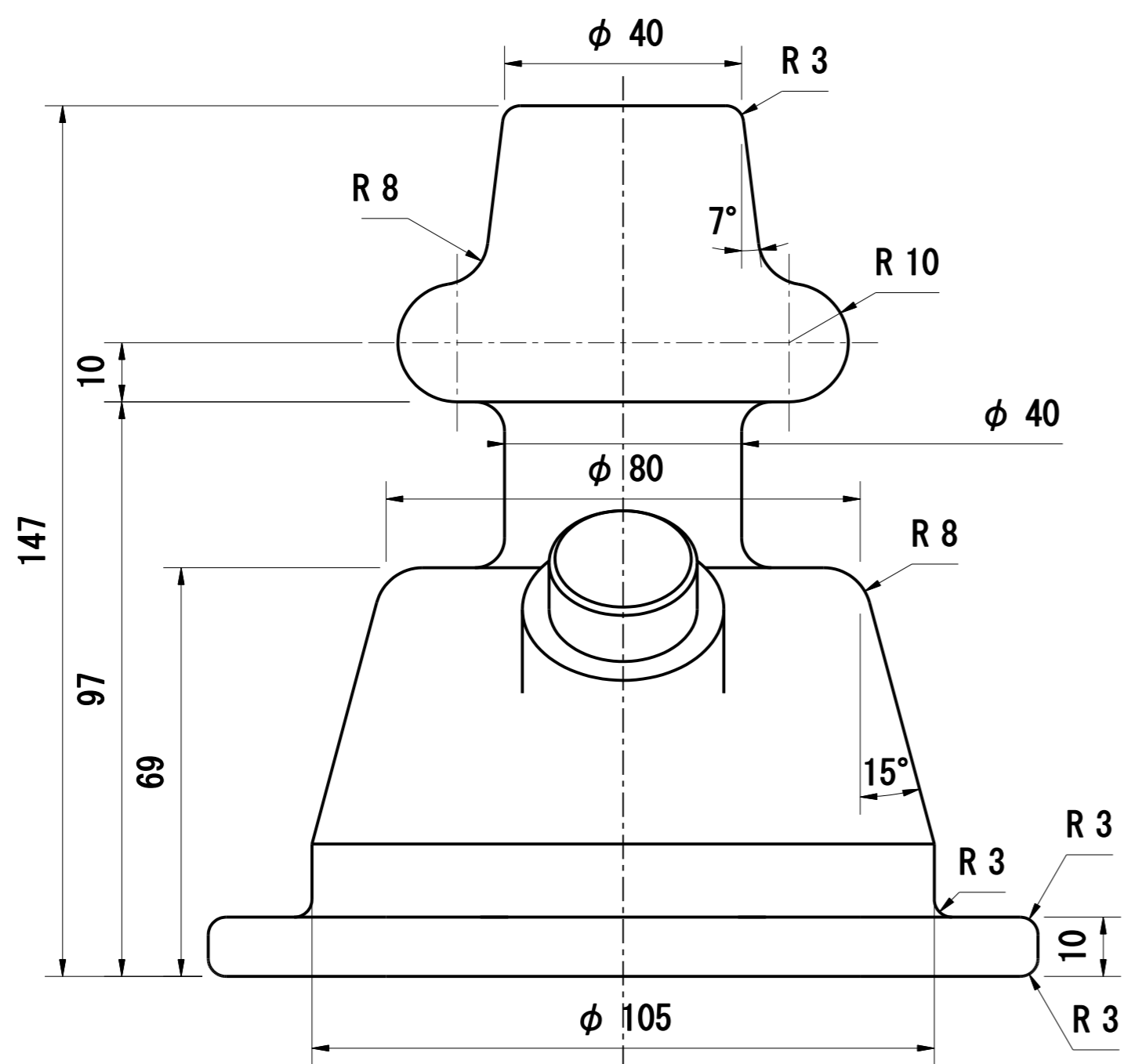


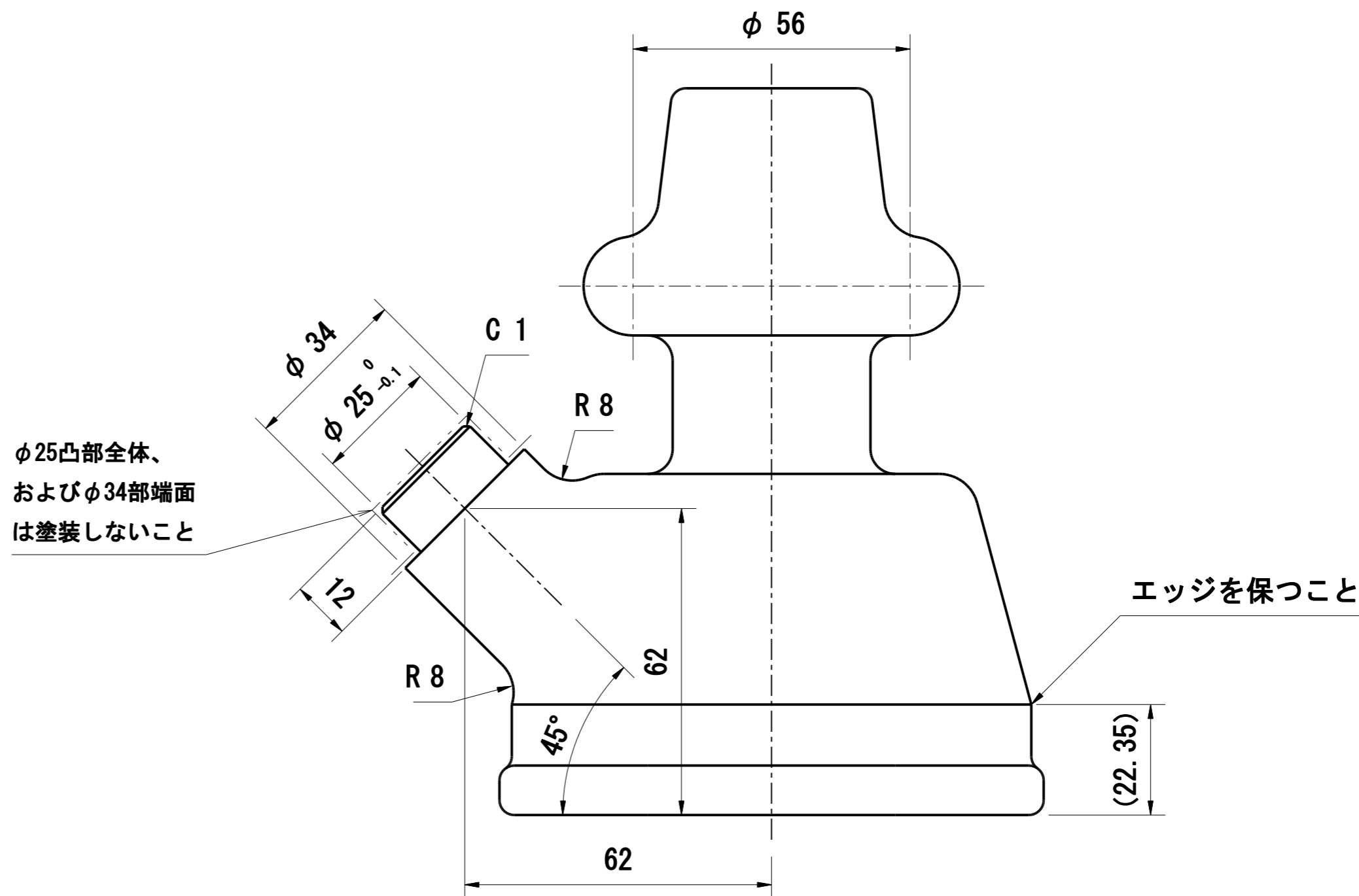
公表



- 注記 1. 指定以外のRは全て5mmとする。
 2. 試作モデルAは半割りとし上型、下型を制作のこと。
 3. 樹脂材で制作すること。（使用する樹脂材は自由とする）



下型 ← ⊙ → 上型
 分割面

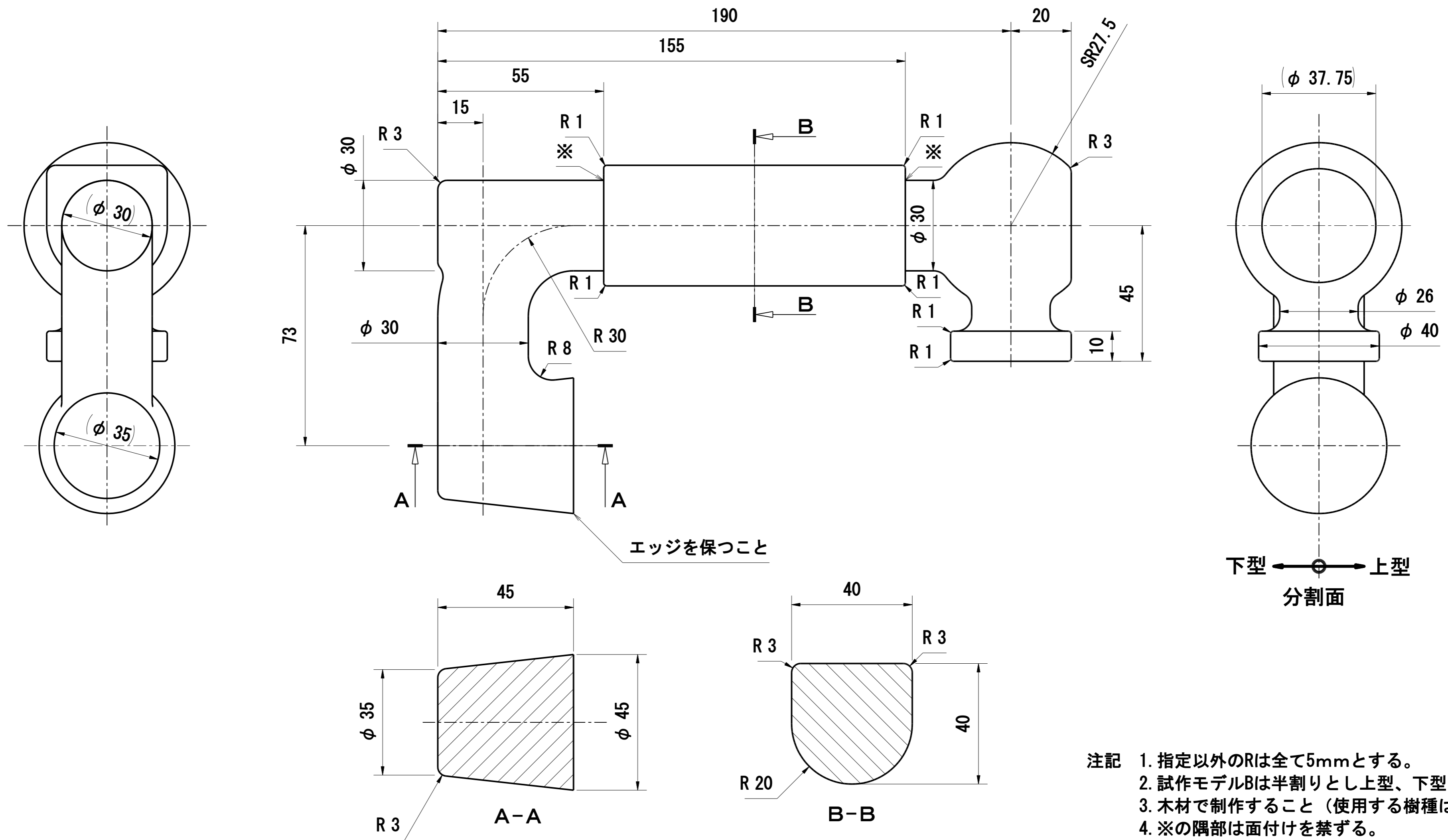


φ25凸部全体、
 およびφ34部端面
 は塗装しないこと

エッジを保つこと

第62回技能五輪全国大会	
試作モデル製作 課題図 1/3	尺度 1 : 1
試作モデルA	単位 mm

公表

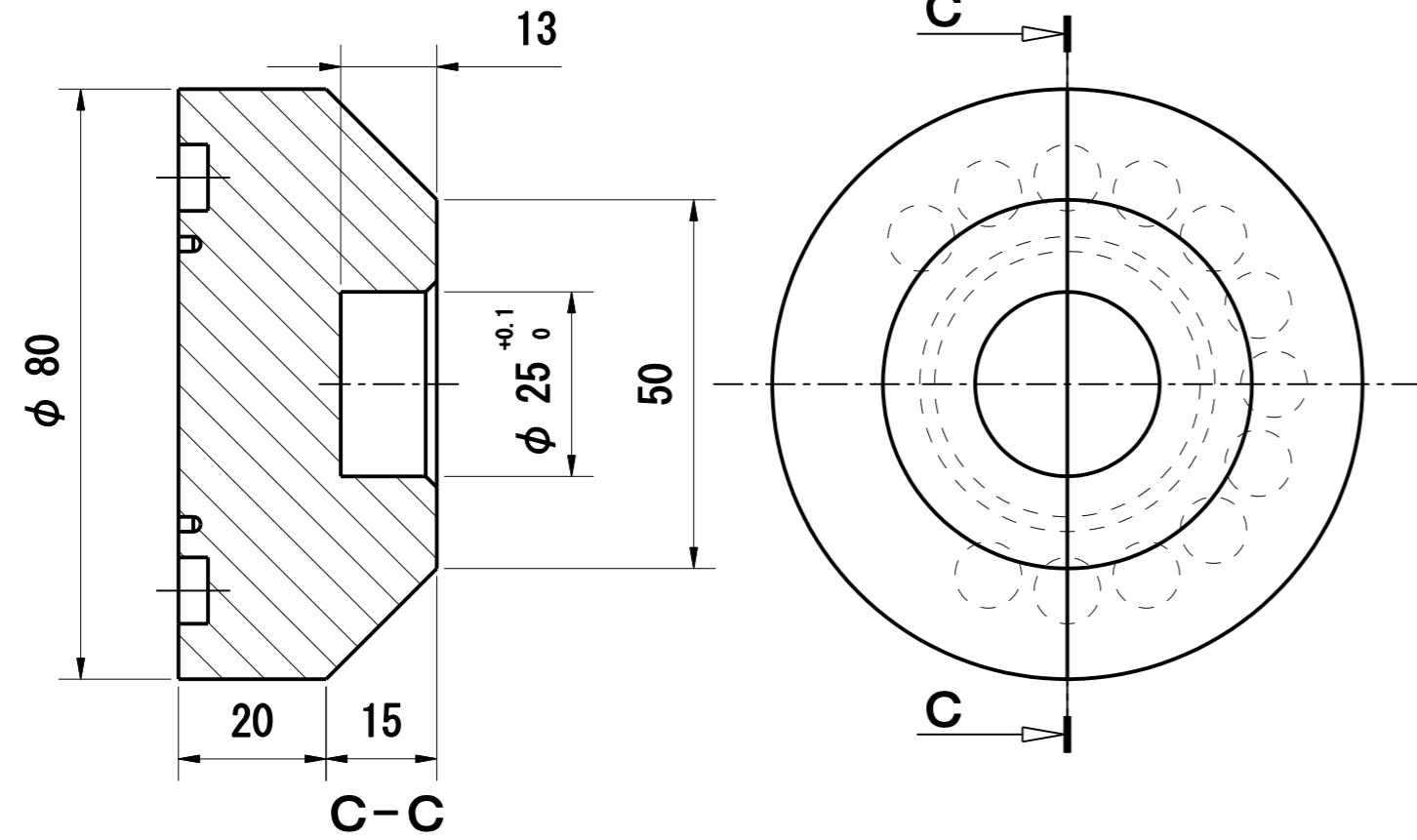


- 注記
1. 指定以外のRは全て5mmとする。
 2. 試作モデルBは半割りとし上型、下型を制作のこと。
 3. 木材で制作すること（使用する樹種は自由とする）
 4. ※の隅部は面付けを禁ずる。
 5. 試作モデルBは第1日の競技終了時に完成し提出すること。

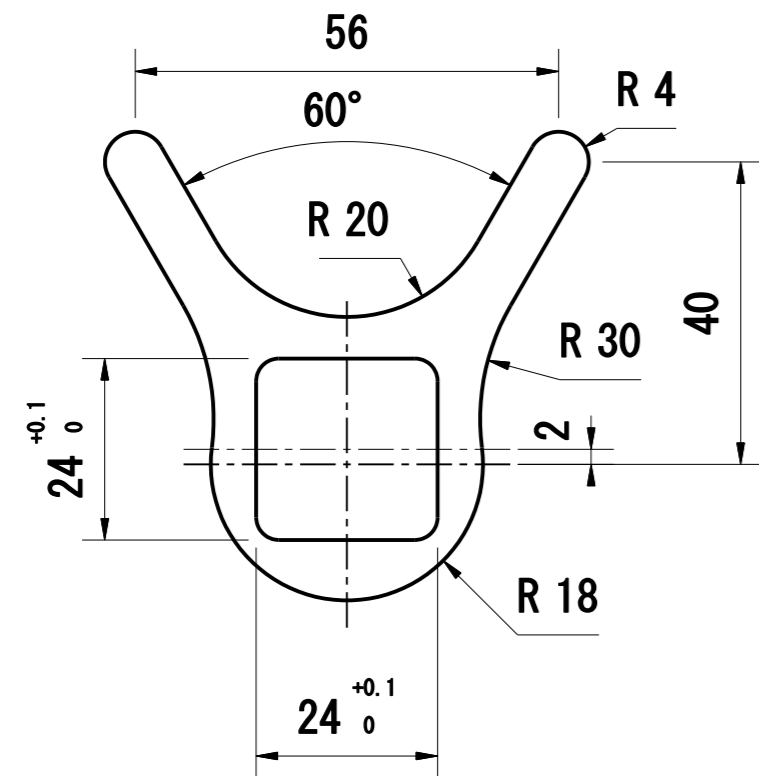
第62回技能五輪全国大会	
試作モデル製作 課題図 2/3	尺度 1 : 1
試作モデルB	単位 mm

公表

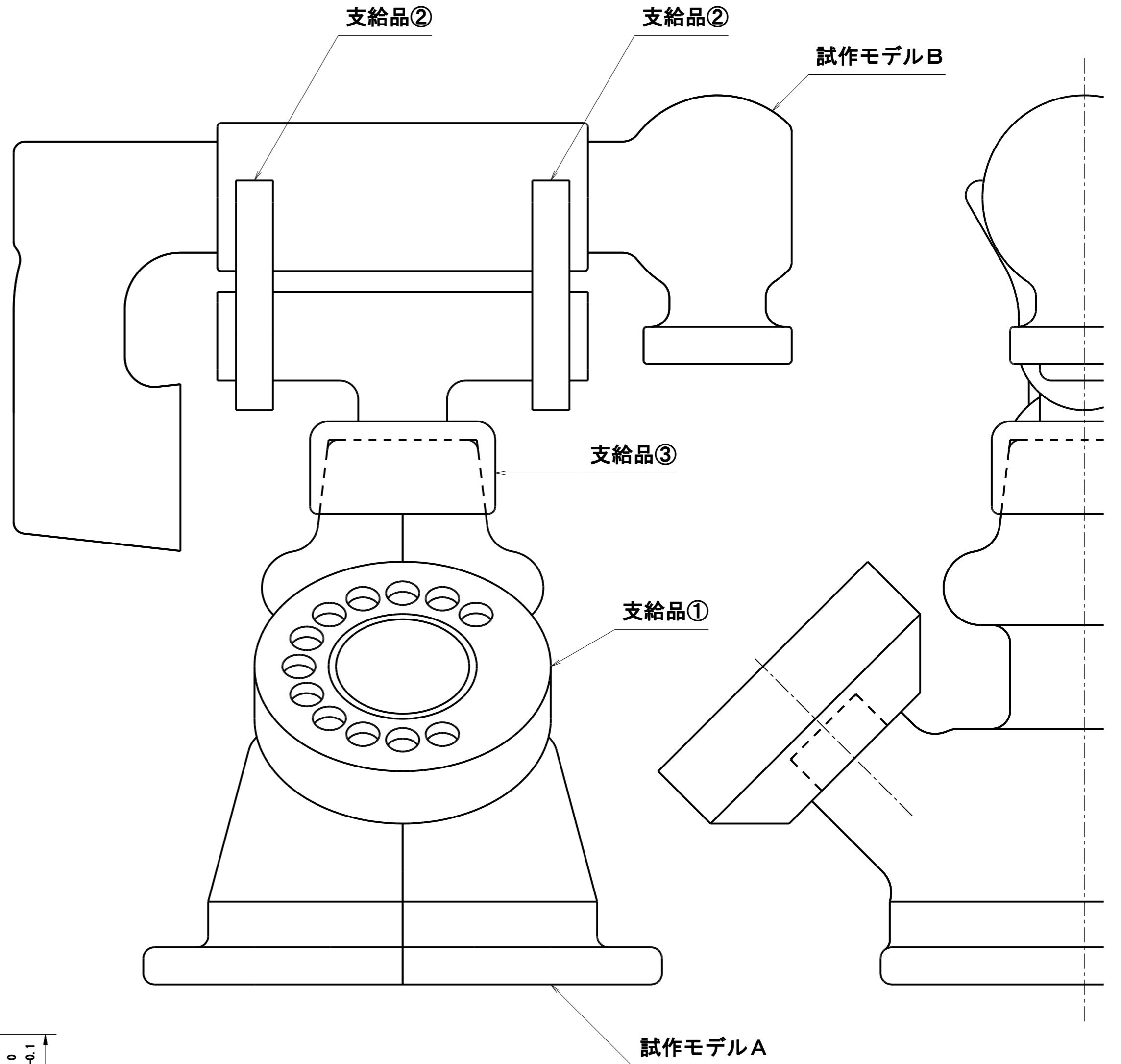
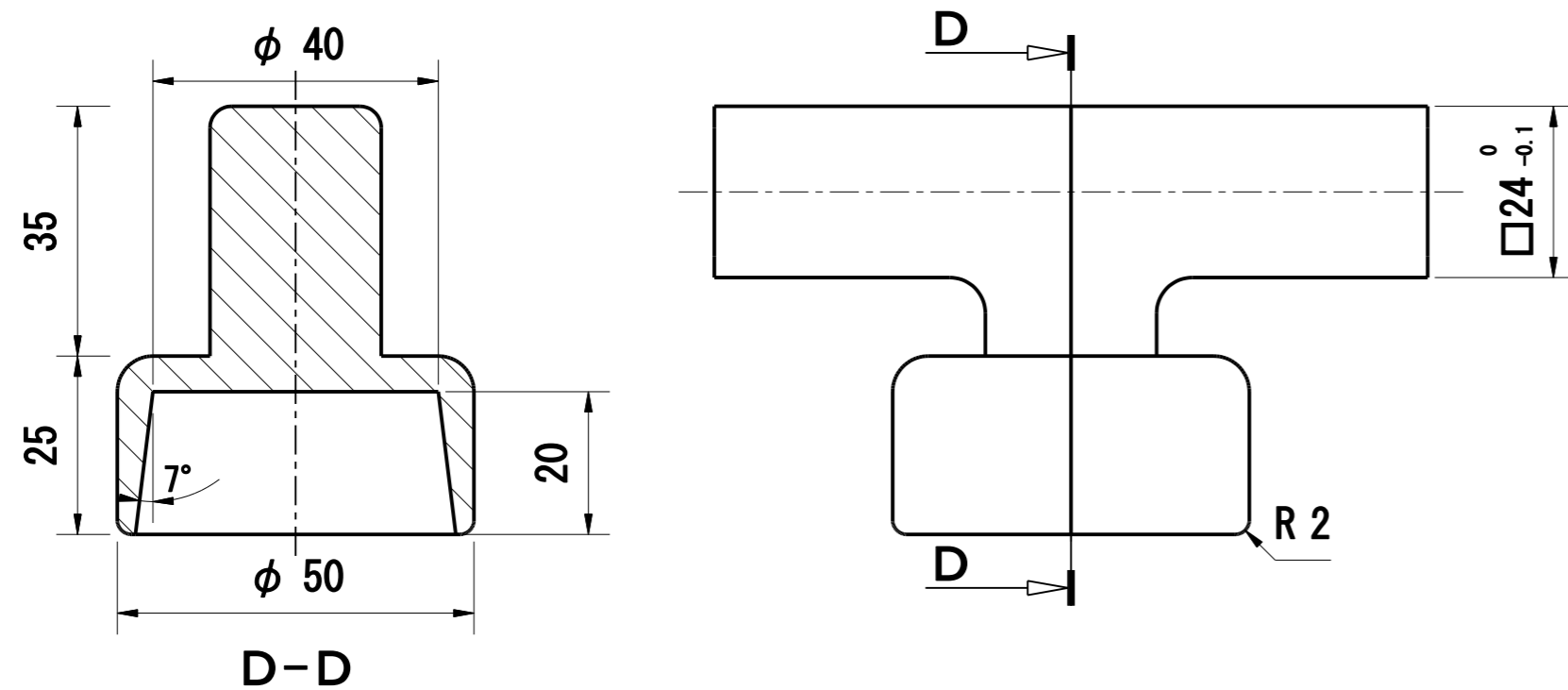
支給品①



支給品②
(2個)



支給品③



- 注記 1. 指定以外のRは全て5mmとする。
2. 支給品の塗装、追加加工はしないこと。

第62回技能五輪全国大会	
試作モデル製作 課題図 3/3 2024. 8. 5	尺度 1 : 1
支給品①~③	単位 mm