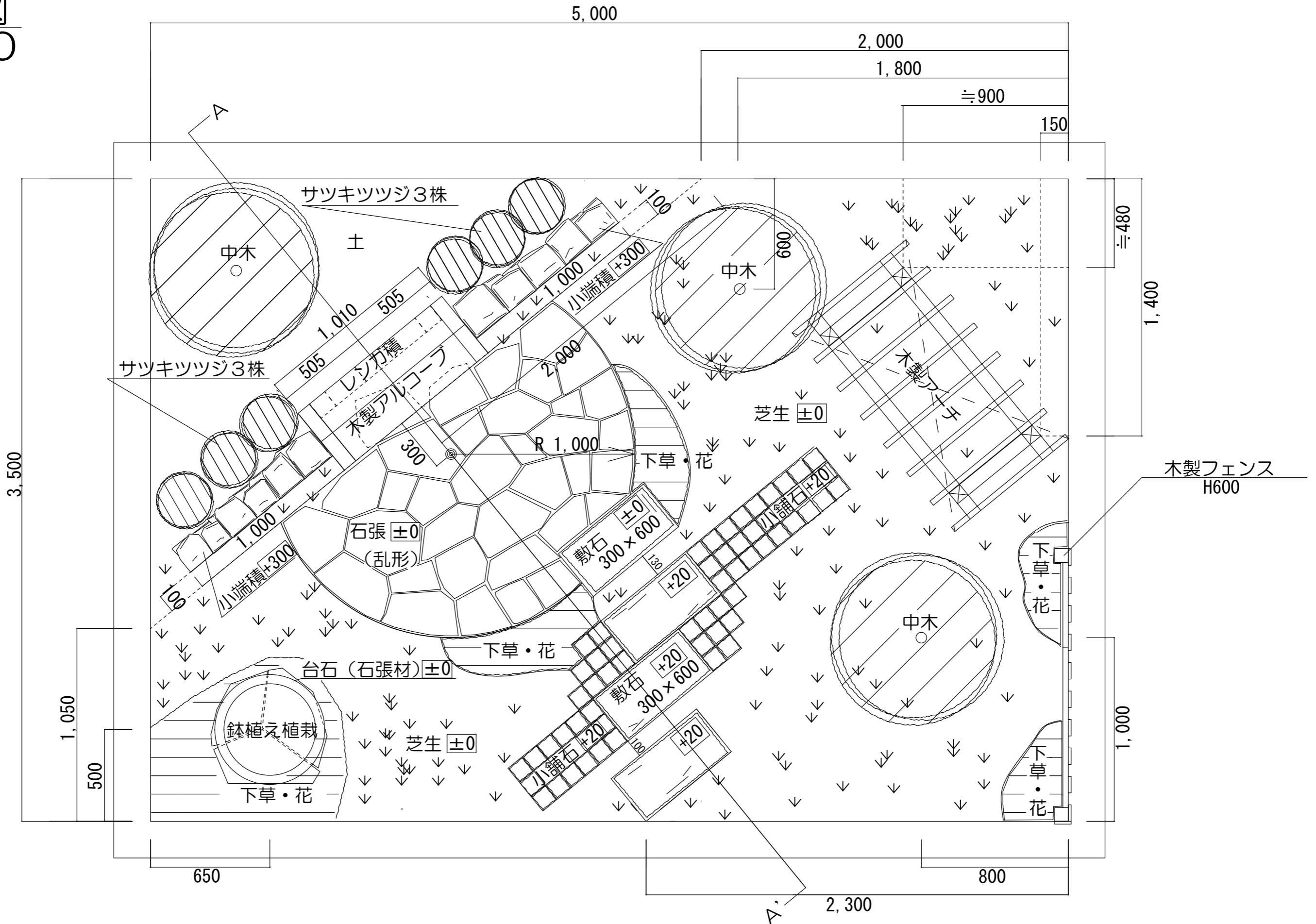
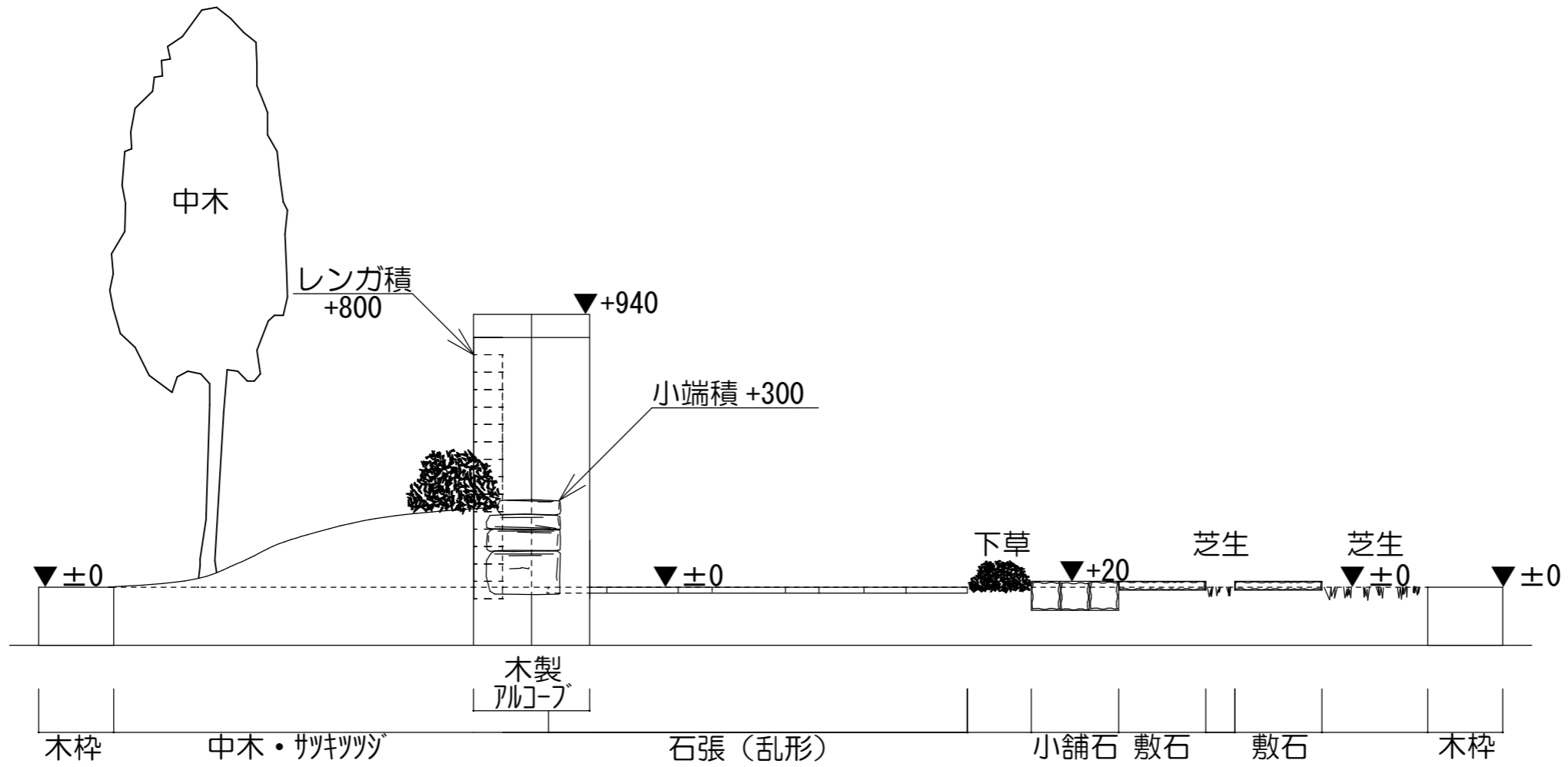


平面図  
1/20

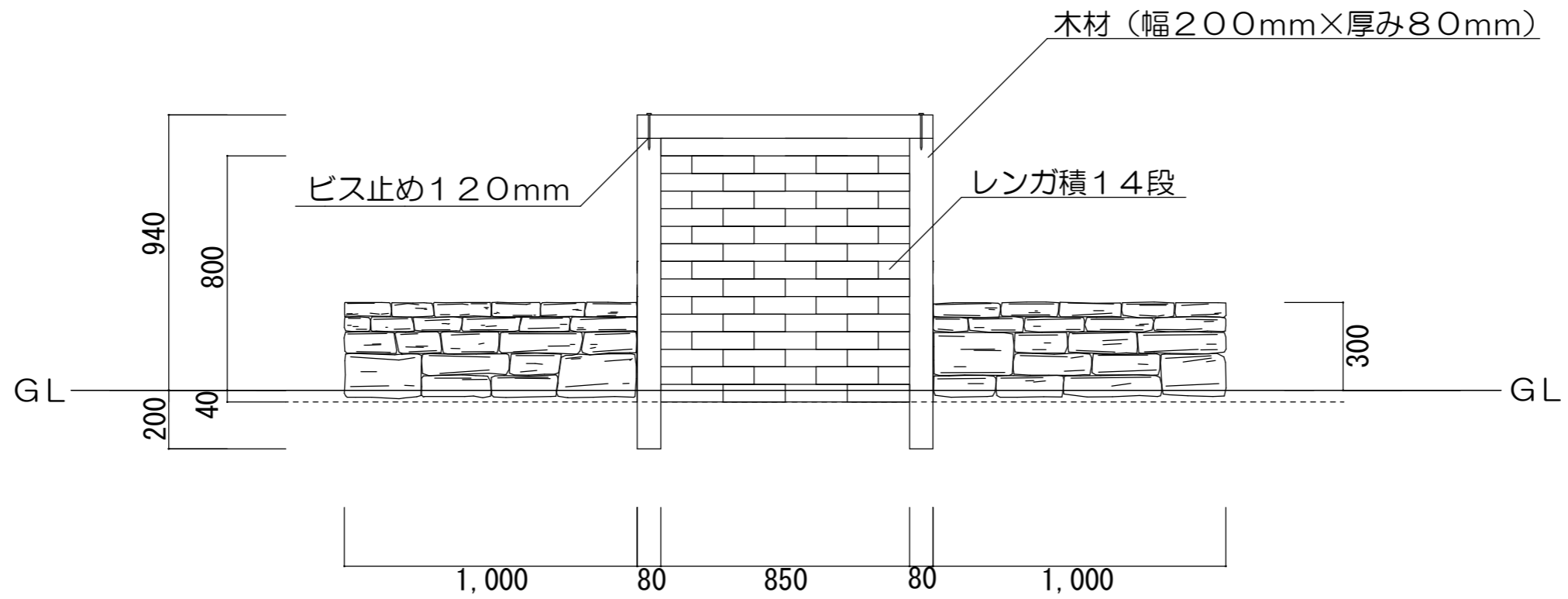
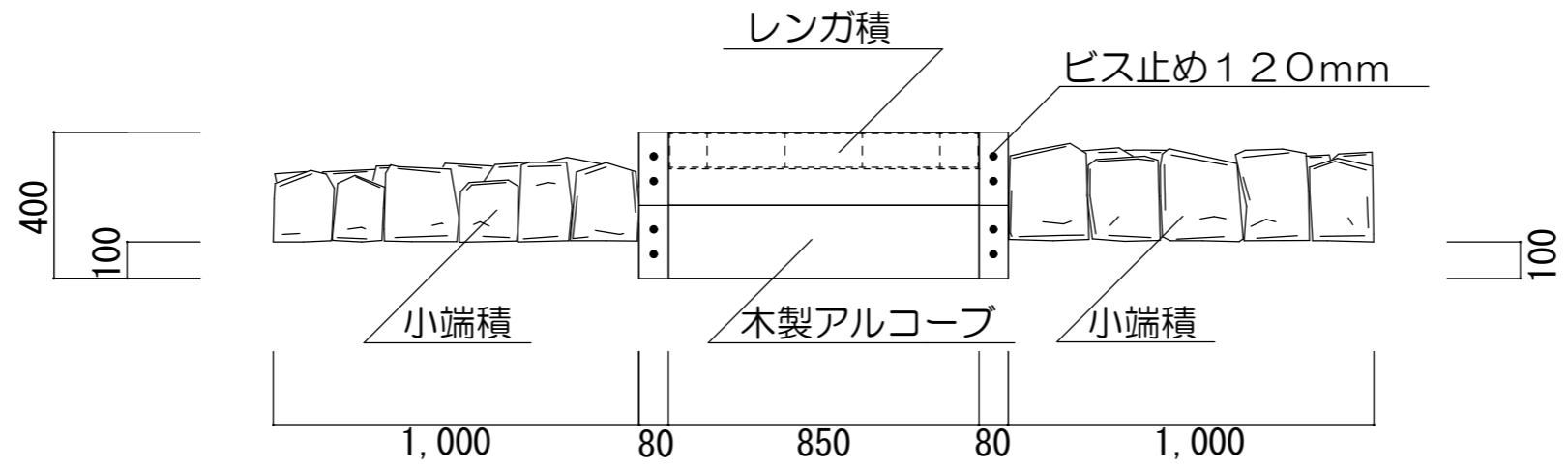


A-A' 断面図  
1/20



木製アルコーブ、石積詳細図  
1/20

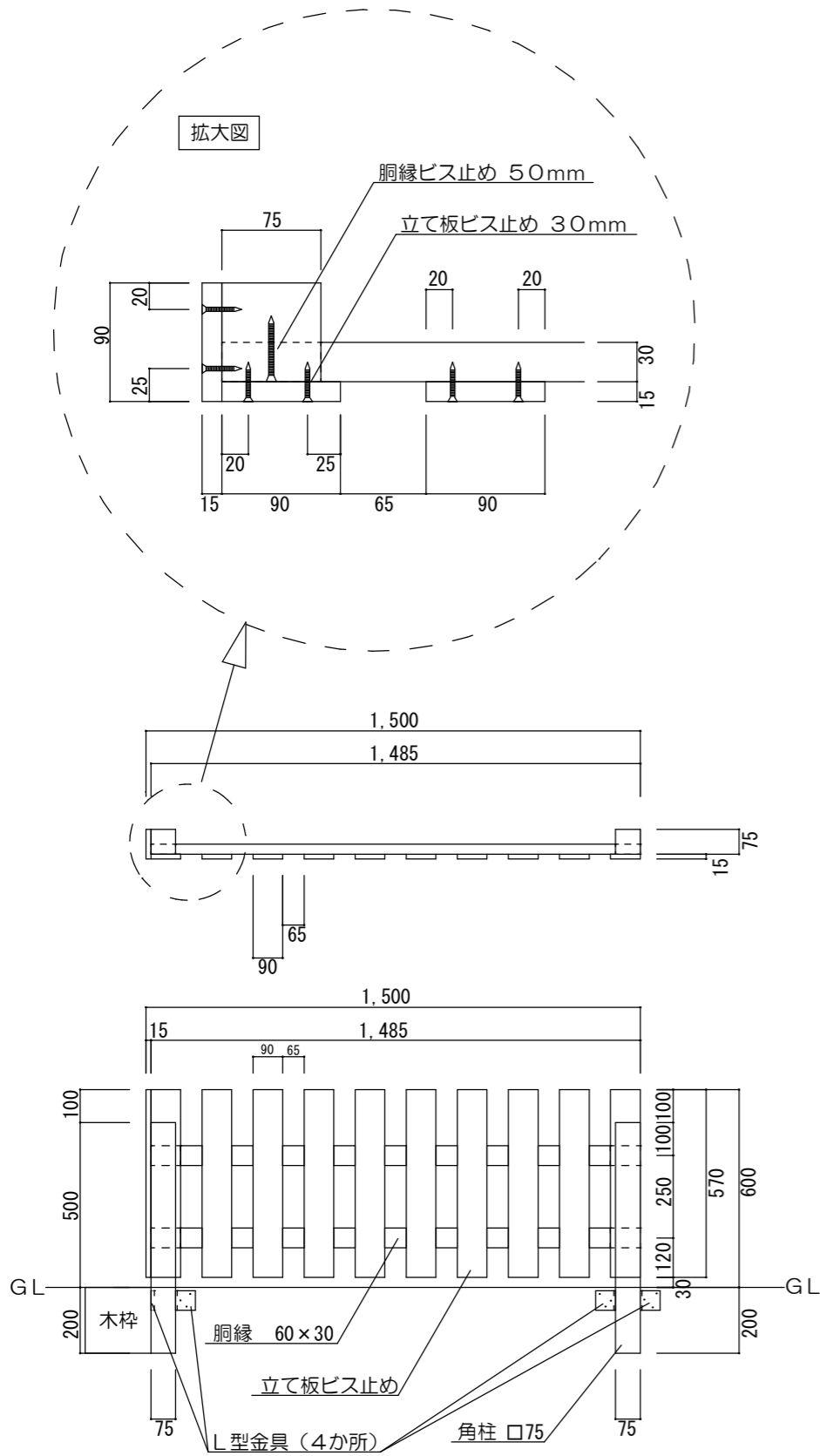
平面図



正面図

# 木製フェンス詳細図

## 1/20



# 木製アーチ詳細図

## 1/20

