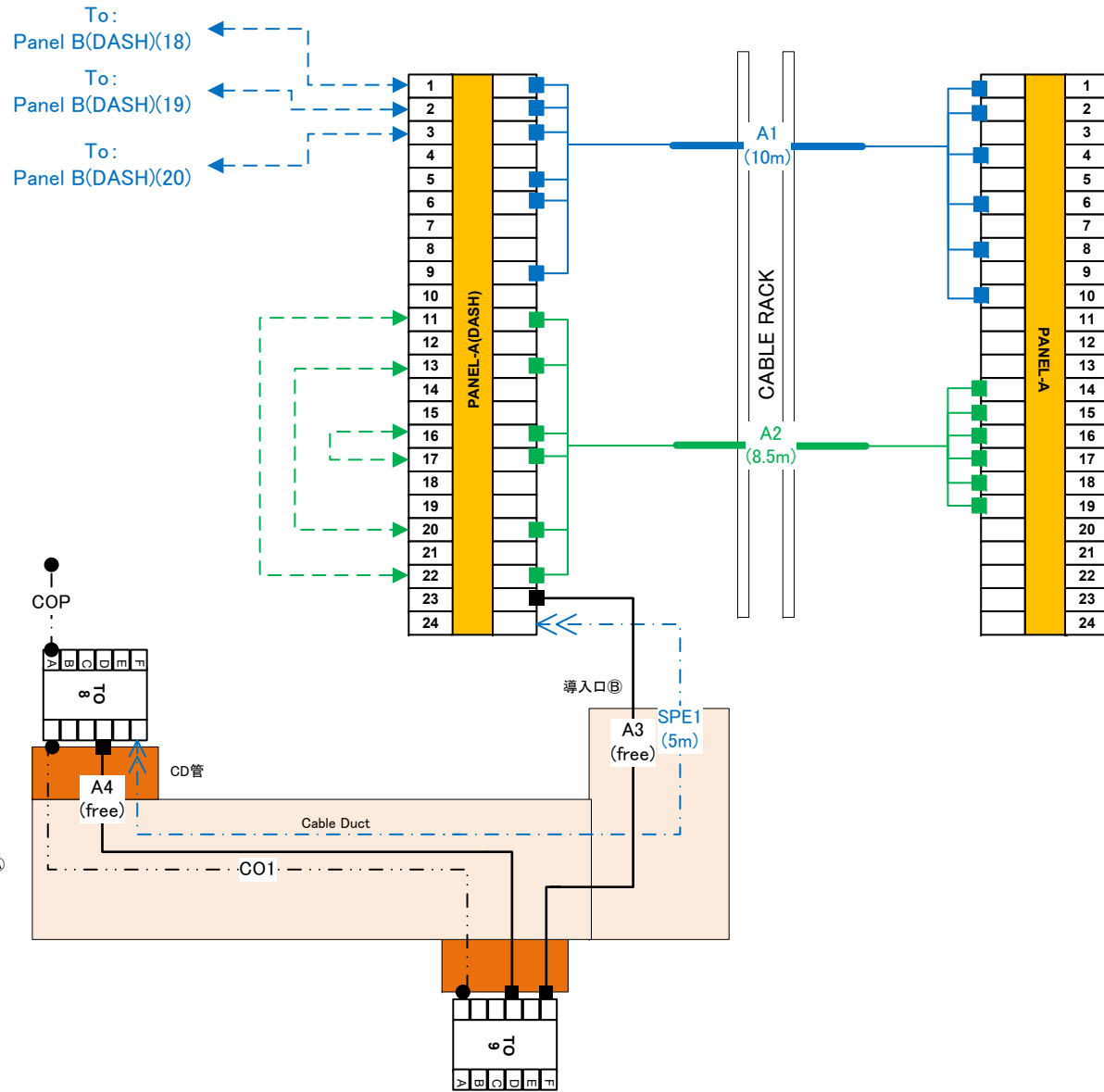


公開



測定試験

Level 1
【導通試験】
全てのリンク

Level 2
【導通試験】

Level 3
【DSX試験】

Level 4
【DSX試験】

施工範囲

Level 1:
Level 2:
Level 3:
Level 4:

Legend

- : Modular Jack Termination
 - ◀ : Modular Plug Termination(RJ45)
 - : Coaxial Termination
 - ◀◀ : Modular Plug Termination(RJ11)
- Front Side

1	2
---	---

 Back Side

- : Solid 4P
- : Strand 4P
- - - : Solid 1P
- : Solid 24P
- - - : Coaxial
- ◻ : Flexible duct

【ケーブル記号】:ラベル名

- [MC-1]: A1/A2
- [MC-2]: B1x/B2x
- [MC-3]: C1x
- [MC-3']: C2x
- [MC-4]: 適宜
- [MC-5]: 適宜
- [MC-6]: A3/A4/B4
- [MC-7]: B3/B5
- [MC-8]: COx/COP
- [Solid 1P]: SPE1

INFORMATION NETWORK CABLING

FIG.No.

Fig.M3M_Panel A

Module3M: Copper Cable Connections Diagram



DATE: 2022/08/19

公開

測定試験

Level 1
【導通試験】
全てのリンク

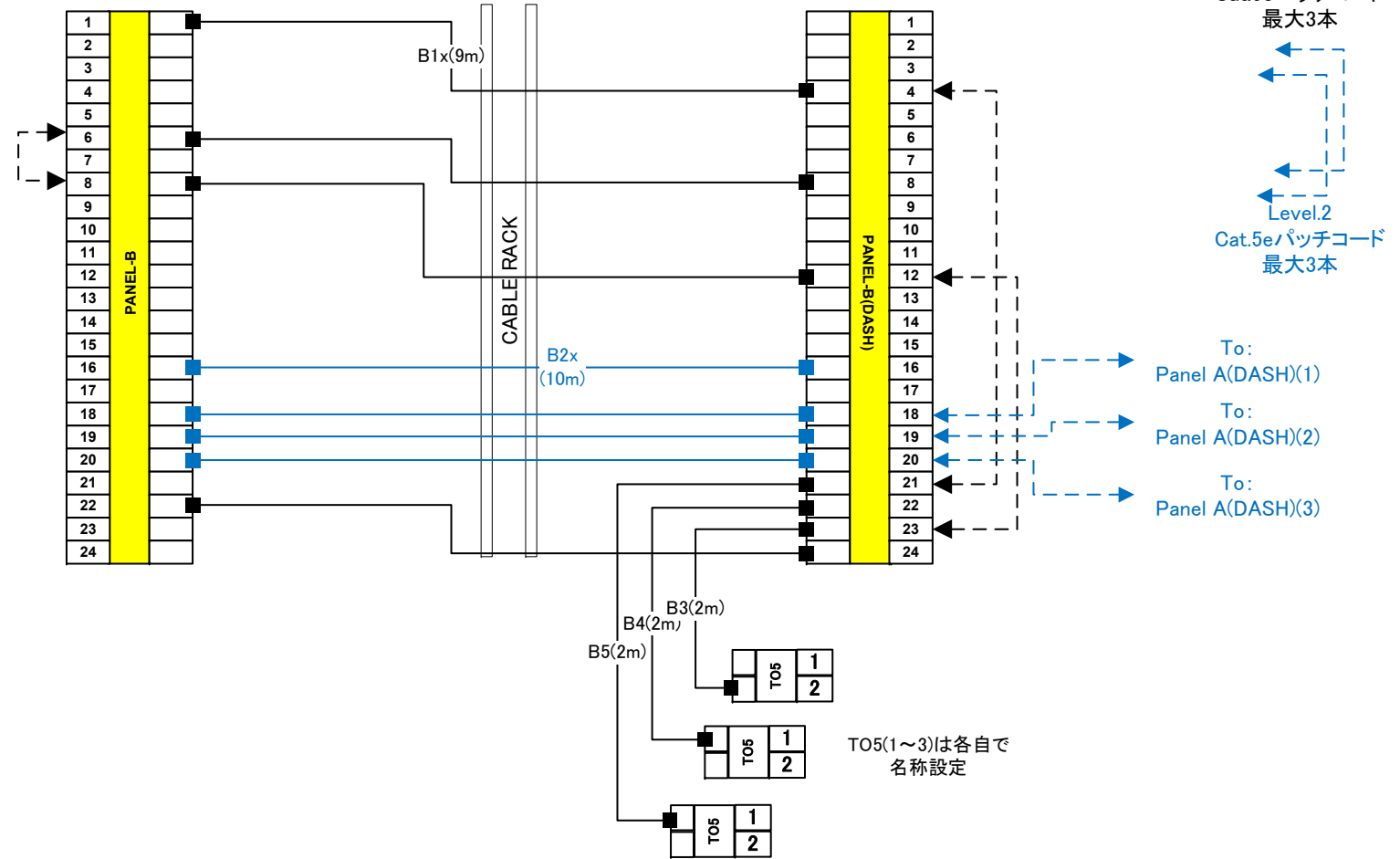
Level 2
【導通試験】

Level 3
【DSX試験】

Level 4
【DSX試験】

施工範囲

Level 1:
Level 2:
Level 3:
Level 4:



Legend

- : Modular Jack Termination
 - : Modular Plug Termination(RJ45)
 - : Coaxial Termination
 - : Modular Plug Termination(RJ11)
- Front Side

1	2
---	---

 Back Side

1	2
---	---

- : Solid 4P
- : Strand 4P
- : Solid 1P
- : Solid 24P
- : Coaxial
- : Flexible duct

【ケーブル記号】:ラベル名

[MC-1]: A1/A2	[MC-5]: 適宜
[MC-2]: B1x/B2x	[MC-6]: A3/A4/B4
[MC-3]: C1x	[MC-7]: B3/B5
[MC-3']: C2x	[MC-8]: COx/COP
[MC-4]: 適宜	[Solid 1P]: SPE1

INFORMATION NETWORK CABLING

FIG.No.

Fig.M3M_Panel B

Module3M: Copper Cable Connections Diagram



DATE: 2022/08/19

公開

測定試験

Level 1
【導通試験】
全てのリンク

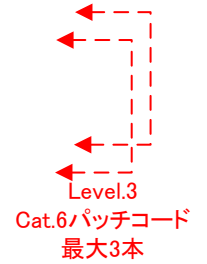
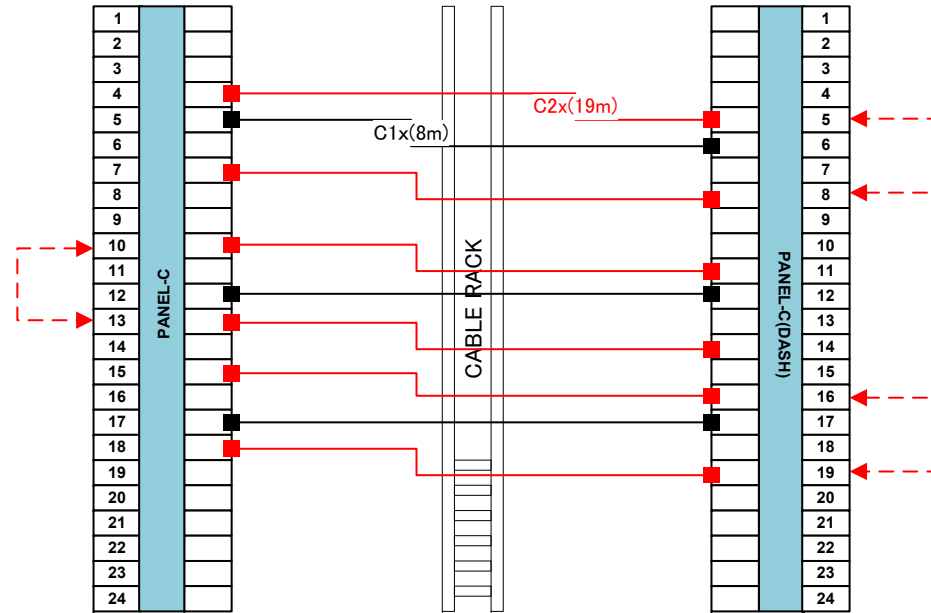
Level 2
【導通試験】

Level 3
【DSX試験】

Level 4
【DSX試験】

施工範囲

Level 1:
Level 2:
Level 3:
Level 4:



Legend

- : Modular Jack Termination
 - ◀ : Modular Plug Termination(RJ45)
 - : Coaxial Termination
 - ◀◀ : Modular Plug Termination(RJ11)
- Front Side

1	2
---	---

 Back Side

- : Solid 4P
- - - : Strand 4P
- · - · : Solid 1P
- : Solid 24P
- · - · - · : Coaxial
- ▭ : Flexible duct

【ケーブル記号】:ラベル名

- | | |
|-----------------|------------------|
| [MC-1]: A1/A2 | [MC-5]: 適宜 |
| [MC-2]: B1x/B2x | [MC-6]: A3/A4/B4 |
| [MC-3]: C1x | [MC-7]: B3/B5 |
| [MC-3']: C2x | [MC-8]: COx/COP |
| [MC-4]: 適宜 | [Solid 1P]: SPE1 |

INFORMATION NETWORK CABLING

FIG.No.

Fig.M3M_PANEL C

Module3M: Copper Cable Connections Diagram



DATE: 2022/08/19

公開

MAIN Rack

1		1
2		2
3		3
4		4
5	Management Panel	5
6	Panel C	6
7		7
8		8
9		9
10	Panel B	10
11		11
12		12
13	Panel A	13
14	Management Panel	14
15		15
16		16
17		17
18		18
19		19
20		20
21		21
22		22
23		23
24		24
25		25
26		26
27		27
28		28

SUB Rack

1		1
2		2
3	Panel A(DASH)	3
4	Management Panel	4
5		5
6	Panel B (DASH)	6
7		7
8		8
9	Panel C(DASH)	9
10		10
11		11
12		12

Legend

--	--	--

INFORMATION NETWORK CABLING

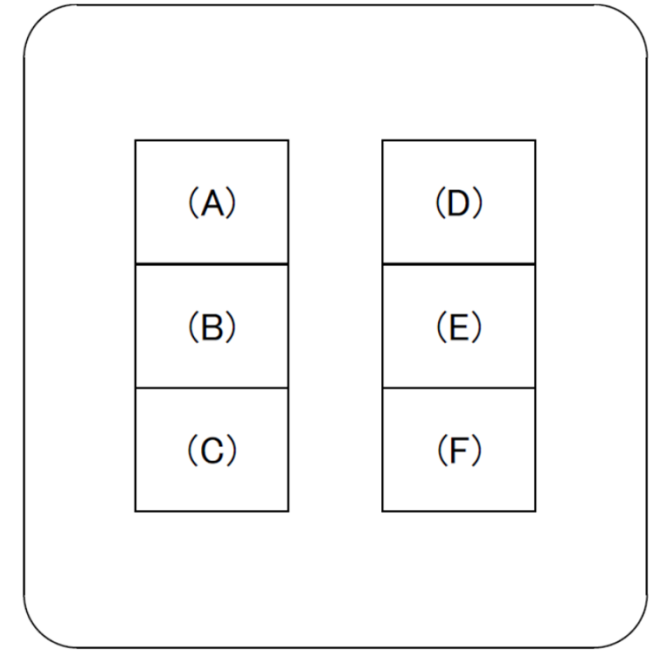
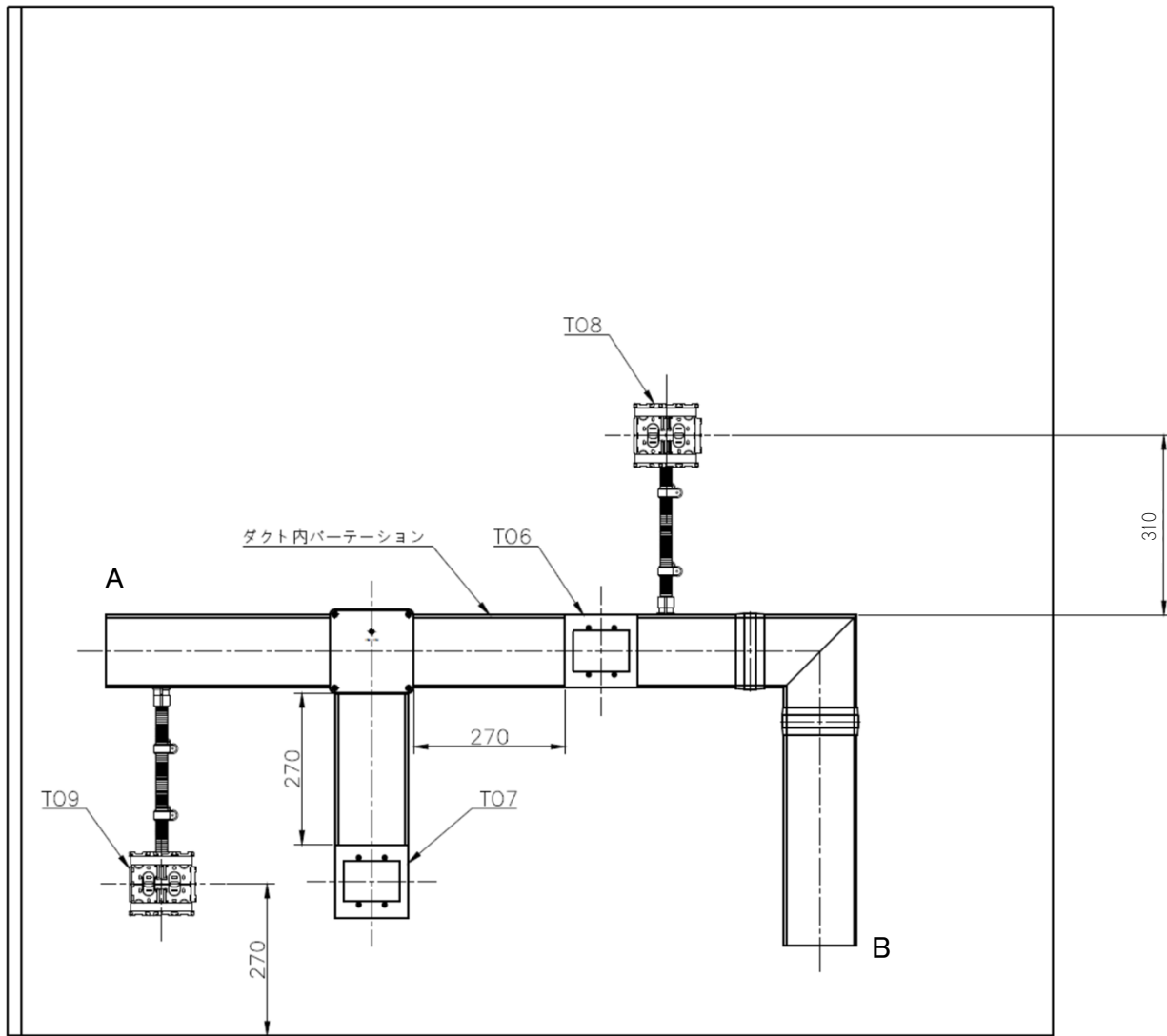
FIG.No. Fig.M3M_Rack mounts

Module3M: Mounting Position




DATE: 2022/08/19

公開



	(A)	(B)	(C)	(D)	(E)	(F)
T06						
T07						
T08						
T09						

- :LAN (日本製線)
- : AP
- :光
- :LAN (Panasonic)
- :TV (F接続)
- :ブランク

INFORMATION NETWORK CABLING		
FIG.No.	Fig.M3M_Duct	
Module3M : Duct diagram		DATE: 2022/08/19

※1. パーテーションは、ダクト内2ヶ所以上に施工すること。なお、1ヶ所は指定ダクト内とし、他は任意の位置とする。