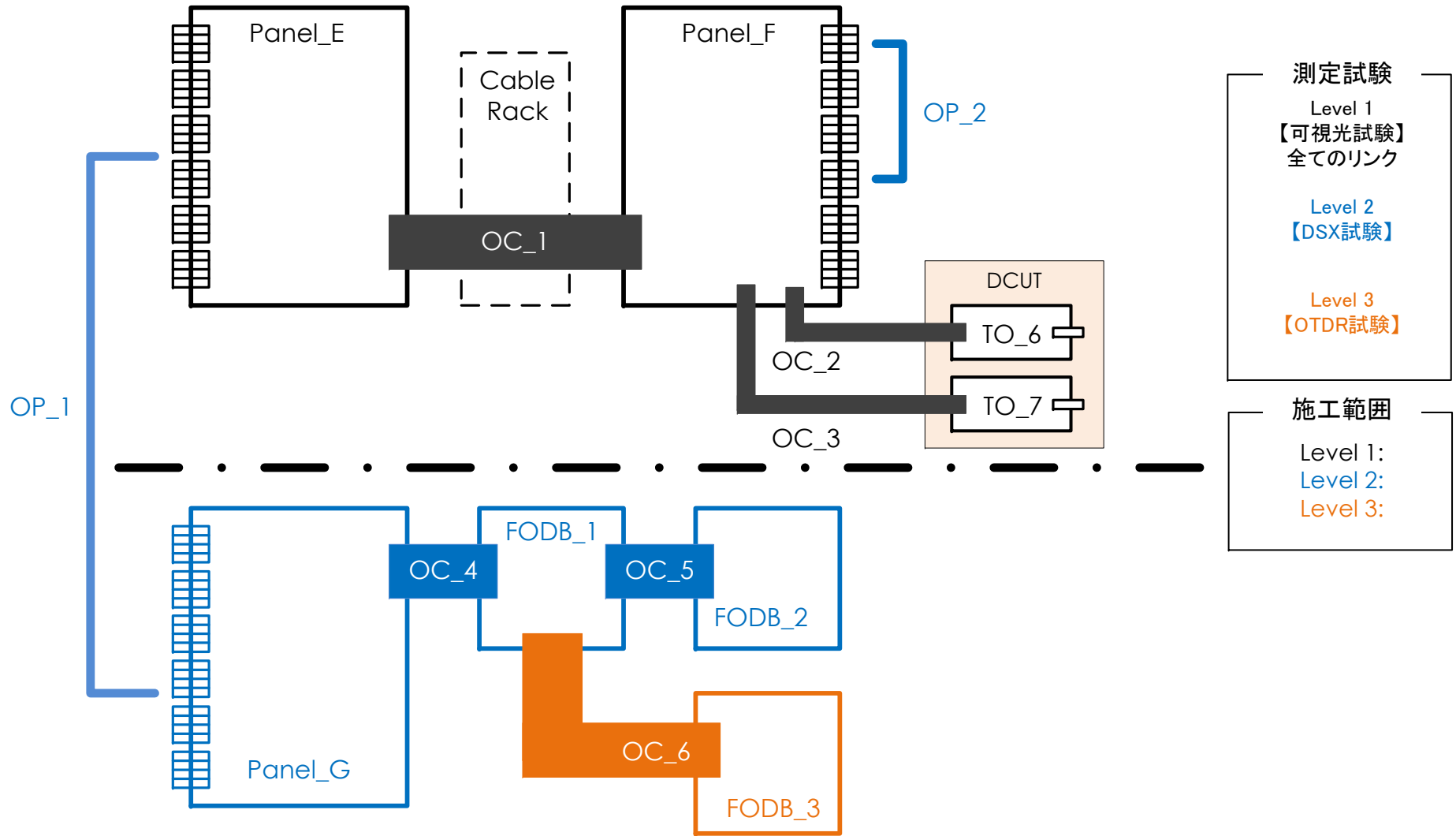


公開



### Legend

Level 1  
Level 2  
Level 3

### INFORMATION NETWORK CABLING

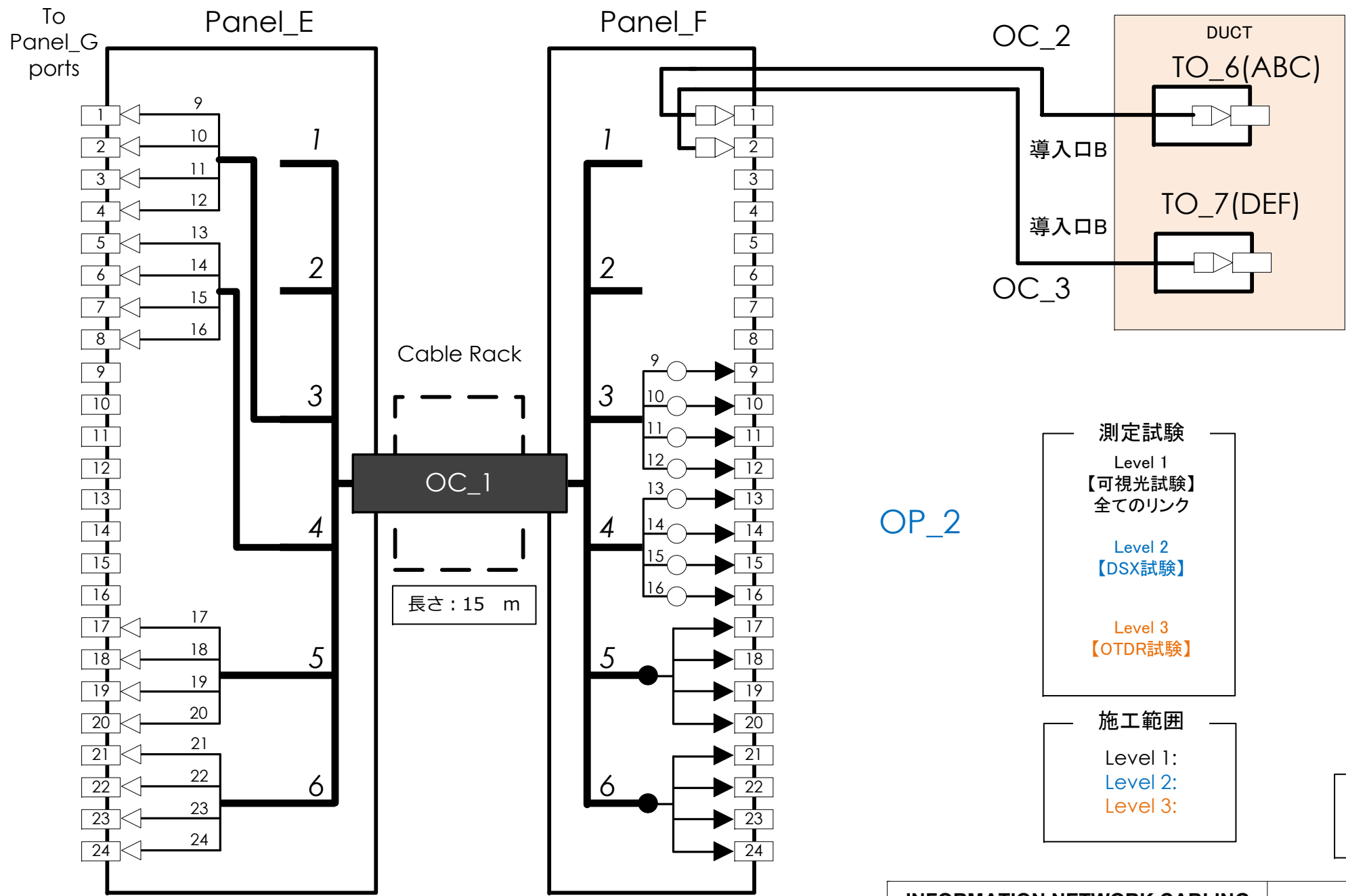
FIG.No.

Fig.M3F\_Gen

Module3F: Optical Fiber Cabling Outline



DATE: 2022/08/19




OP\_1

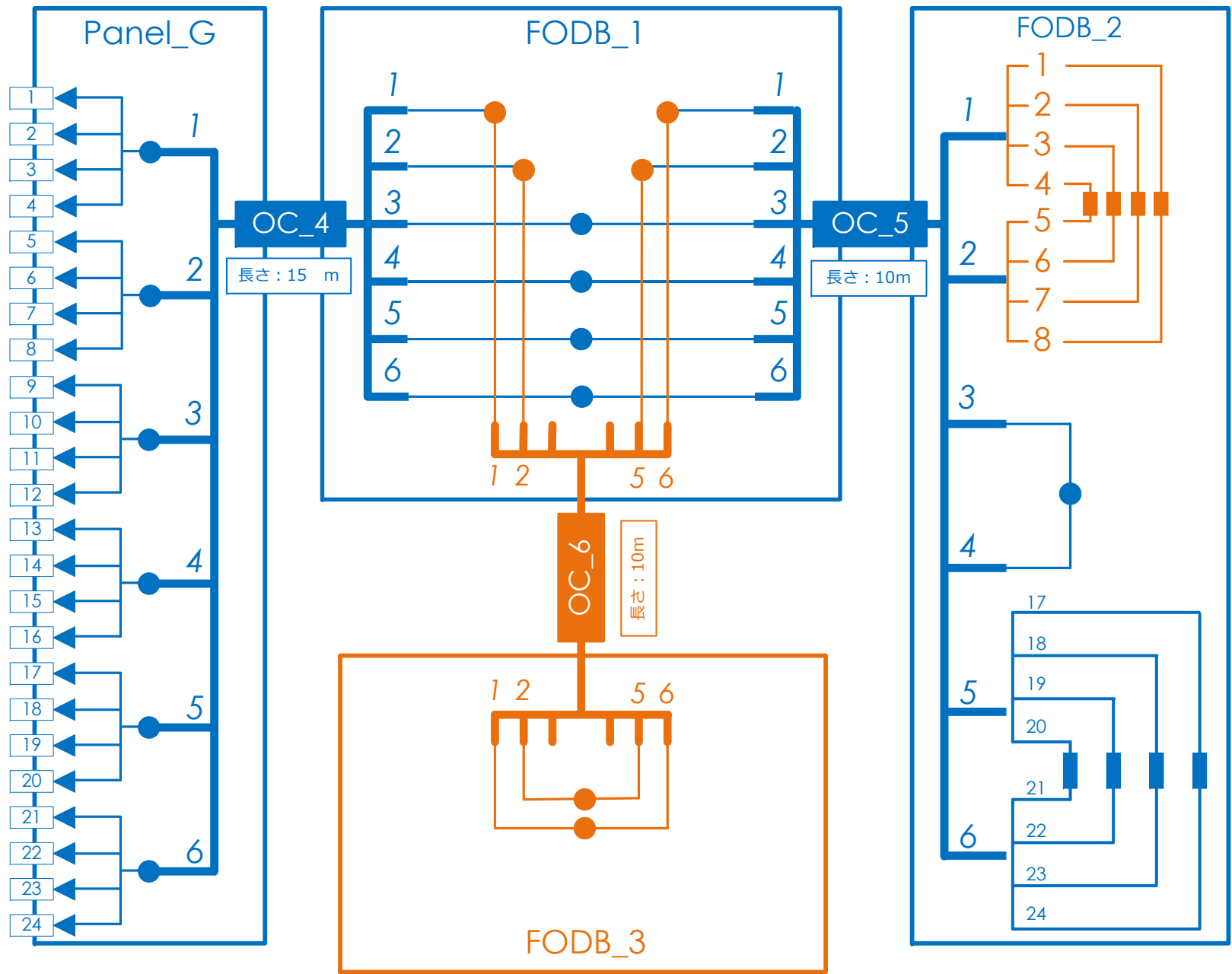
OP\_2

- 測定試験
- Level 1  
【可視光試験】  
全てのリンク
  - Level 2  
【DSX試験】
  - Level 3  
【OTDR試験】
- 施工範囲
- Level 1:
  - Level 2:
  - Level 3:

公開

INFORMATION NETWORK CABLING		
FIG.No.	Fig.M3F_Connection①	
Module3:Optical Fiber Connection Diagram		DATE: 2022/08/19

To  
Panel\_E  
ports



測定試験

Level 1  
【可視光試験】  
全てのリンク

Level 2  
【DSX試験】


Level 3  
【OTDR試験】

施工範囲

Level 1:  
Level 2:  
Level 3:

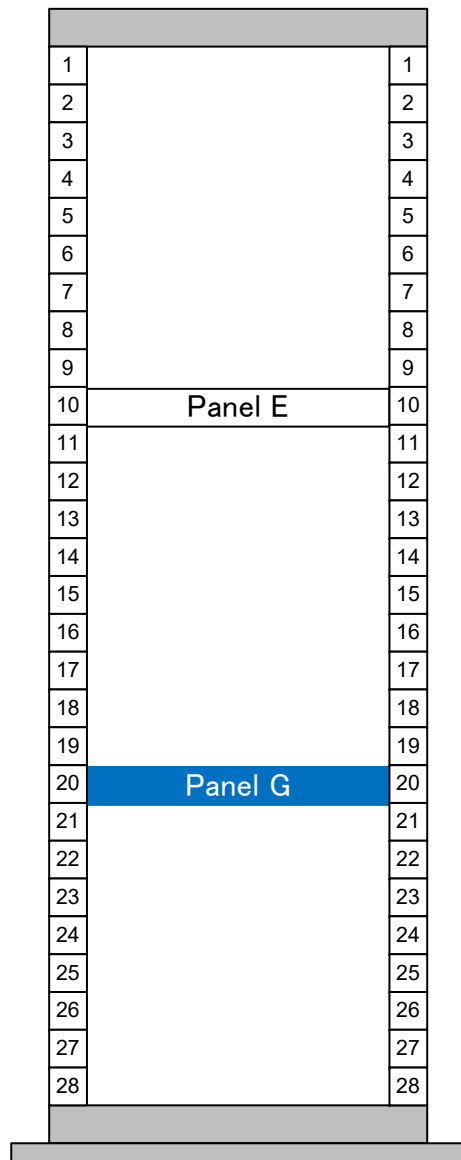
公開

OP\_1

INFORMATION NETWORK CABLING		
FIG.No.	Fig.M3F_Connection②	
Module3F:Optical Fiber Connection Diagram		DATE: 2022/08/19

公開

### MAIN Rack



#### 測定試験

Level 1  
【可視光試験】  
全てのリンク

Level 2  
【DSX試験】

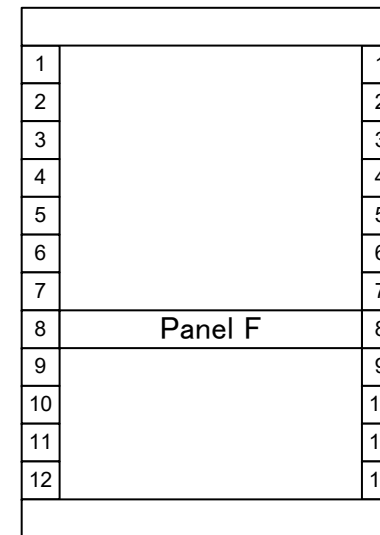
Level 3  
【OTDR試験】

#### 施工範囲

Level 1:  
Level 2:  
Level 3:

マネジメント・パネルの  
配置は自由

### SUB Rack



### Legend

--	--	--

### INFORMATION NETWORK CABLING

FIG.No. Fig.M3F\_Rack mounts

Module3F : Rack mounts



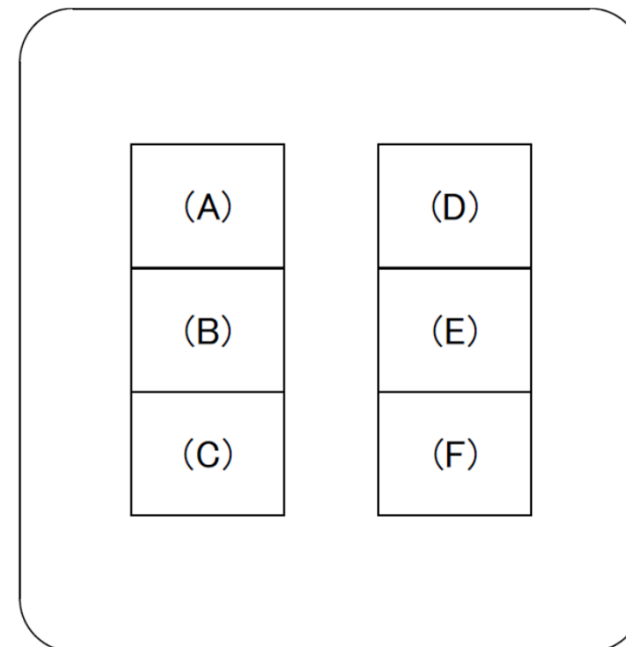
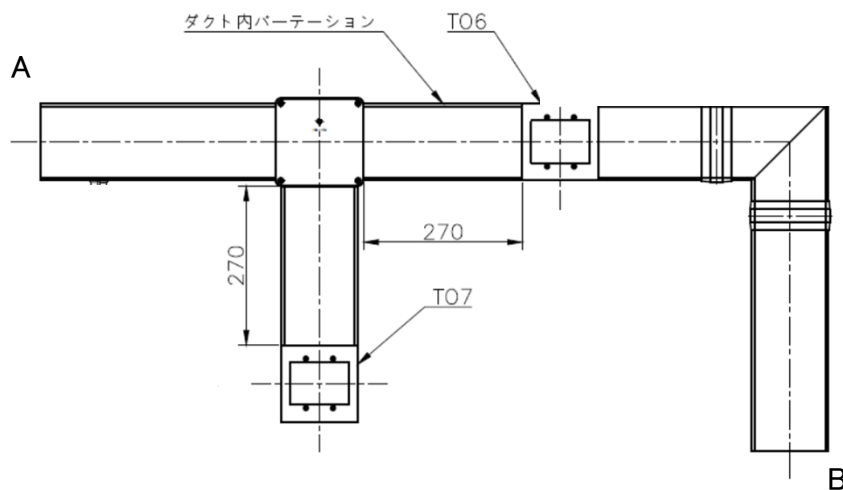
DATE: 2022/08/19

公開

施工範囲

Level 1:  
Level 2:  
Level 3:

T08,T09の施工は無し



	(A)	(B)	(C)	(D)	(E)	(F)
T06						
T07						
T08						
T09						

■ :LAN (日本製線)    ■ : AP    ■ :光  
■ :LAN (Panasonic)    ■ :TV (F接続)    ■ :ブランク

**INFORMATION NETWORK CABLING**

FIG.No.

Fig.M3F\_Duct



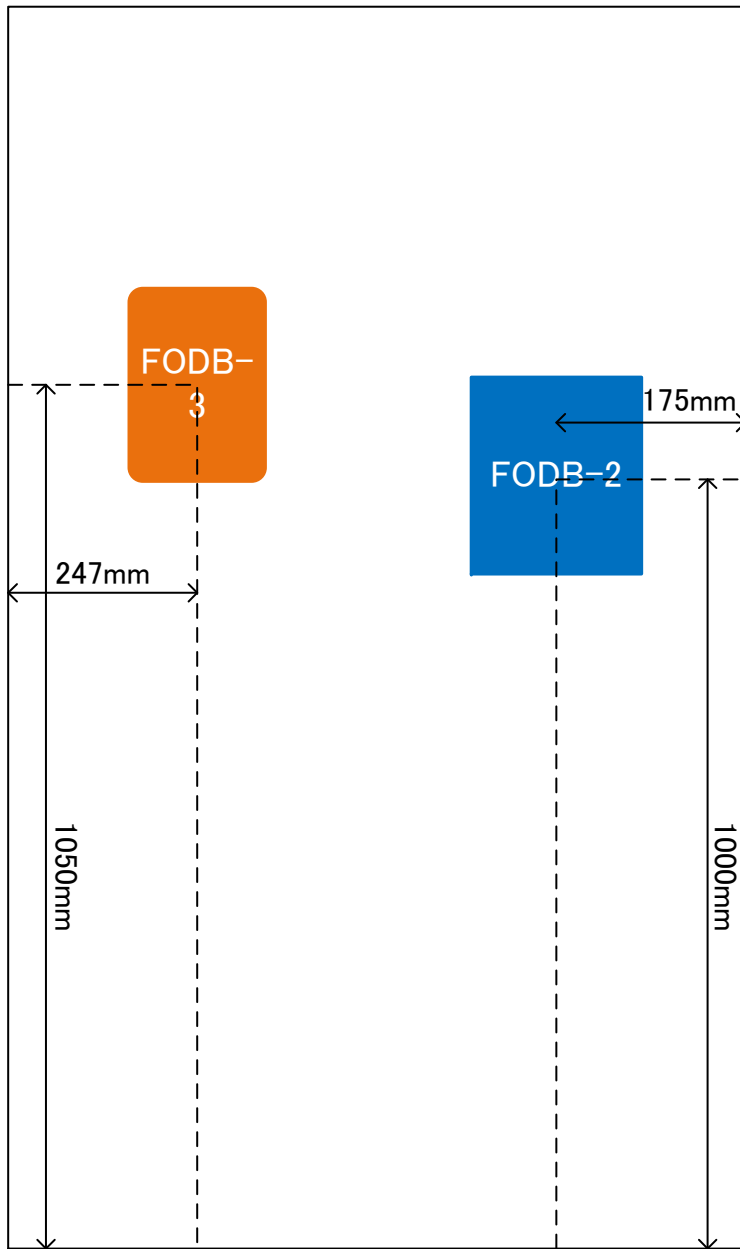
Module3F : Duct diagram


DATE: 2022/08/19

※1. パーテーションは、ダクト内2ヶ所以上に施工すること。なお、1ヶ所は指定ダクト内とし、他は任意の位置とする。

公開

施工範囲  
Level 1:  
Level 2:  
Level 3:



<b>INFORMATION NETWORK CABLING</b>		
<b>FIG.No.</b>	<b>Fig.M3F_Panel location</b>	
<b>Module3F: Layout drawing</b>		<b>DATE: 2022/08/19</b>