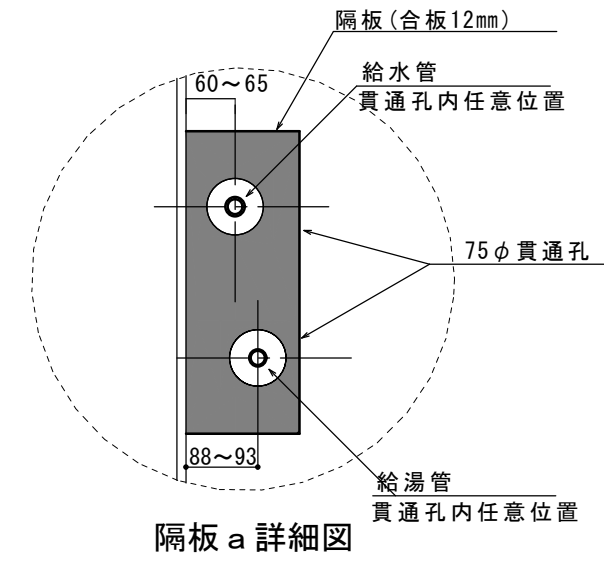
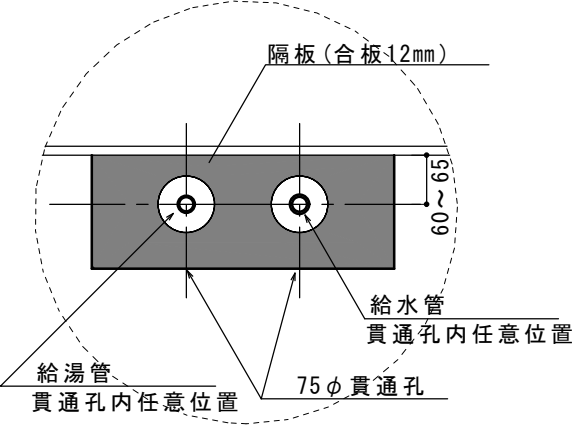
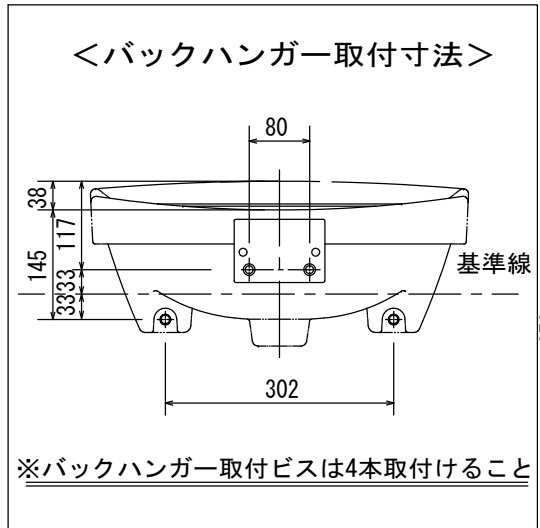
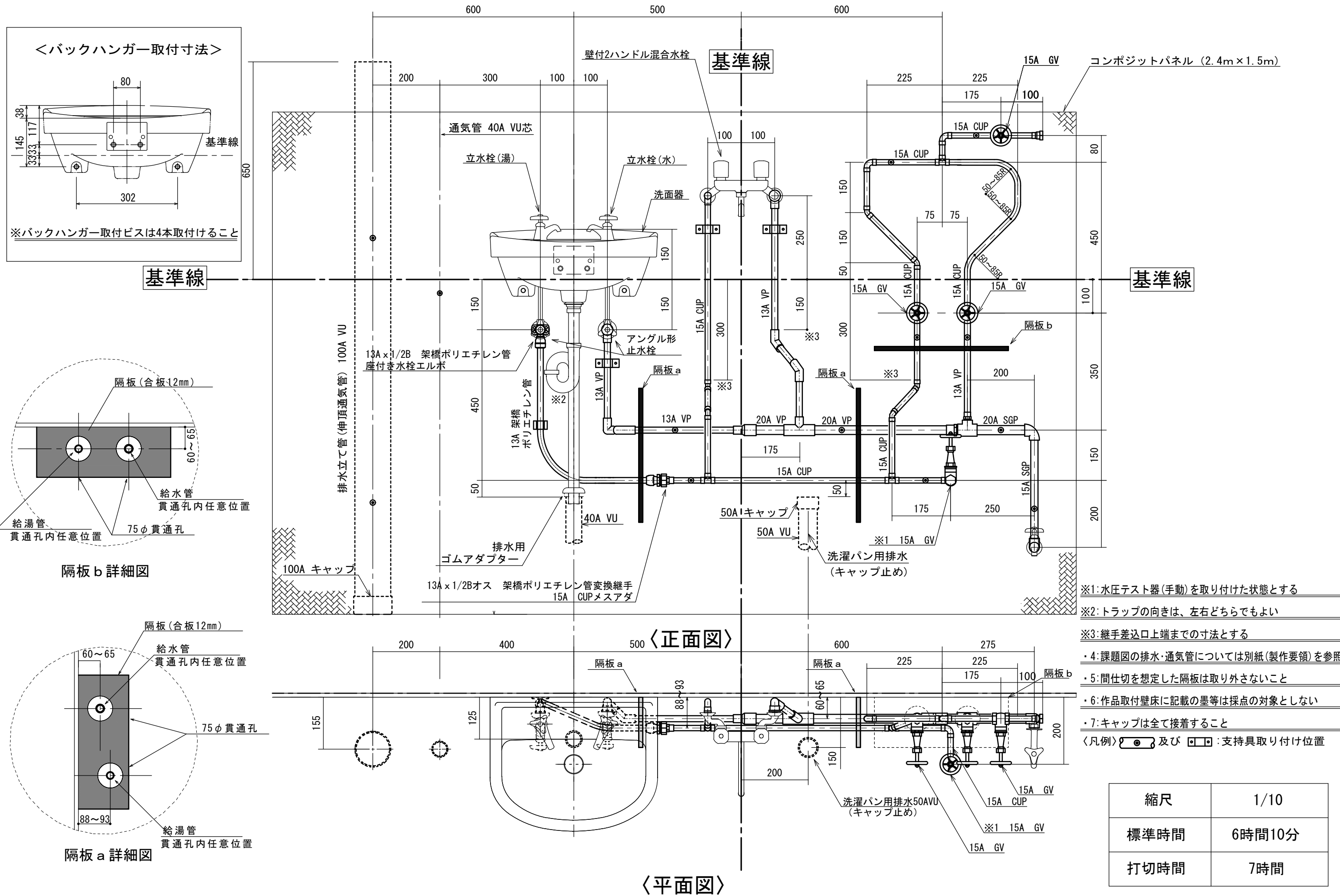


第60回技能五輪全国大会「配管」職種競技課題図



- ※1: 水圧テスト器(手動)を取り付けた状態とする
 - ※2: トラップの向きは、左右どちらでもよい
 - ※3: 継手差込口上端までの寸法とする
 - ・4: 課題図の排水・通気管については別紙(製作要領)を参照
 - ・5: 間仕切を想定した隔板は取り外さないこと
 - ・6: 作品取付壁床に記載の墨等は採点の対象としない
 - ・7: キャップは全て接着すること
- <凡例> 及び : 支持具取り付け位置

縮尺	1/10
標準時間	6時間10分
打切時間	7時間

当日公表

第60回技能五輪全国大会「配管」職種 競技課題

○課題の概要

わが国の建築配管工事でビルや戸建住宅に日常見られる、水廻り(洗面・湯沸し)設備について、その代表的な3種類の配管(①給水管②給湯管③排水・通気管)を課題図のとおり製作する。

- (1) 配管用炭素鋼鋼管(白)は、給水管として適正なテーパおねじに加工し、継手に接合する。
- (2) 配管用銅管(L)は、給湯管として曲げ加工等の後、継手に接合する。
- (3) 架橋ポリエチレン管は、給湯管として曲げ加工等の後、継手に接合する。
- (4) 硬質ポリ塩化ビニル管は、給水管、排水・通気管として各継手に接合する。
- (5) 洗面器・各水栓類を取り付け、給水管、給湯管、排水・通気管を接続する。
- (6) 製作において、上記の他、寸法精度・出来栄え・作業手順・作業態度等、総合的な技能を評価する。

○製作要領

- (1) 材料表に記載の材料を使って課題図に示す作品を製作する。
- (2) 支給した継手及び支持金具は、全部使用すること。
- (3) 完成作品は、フラックス、スチールウール等で磨かないこと。
- (4) 排水・通気管の製作については、下記のとおりとする。
 - ①排水・通気管については、材料表から想定し、任意に配管すること。
 - ②洗面器排水の位置は、図示のとおりとする。
 - ③排水立て管は、図示の位置に配管する。
 - ④排水横引き管の末端には、掃除口(CO)を取り付ける。
 - ⑤排水横引き管の勾配は、1/50とする。
 - ⑥伸頂通気管(排水立て管)の頂部には、管を取り付ける。
 - ⑦ループ通気管を設け、伸頂通気管に接続する。なお、伸頂通気管への接続高さに注意する。
 - ⑧通気の横引き管の勾配は、1/200以上とする。
 - ⑨各配管の口径は、次のとおりとする。
 - ・排水立て管及び伸頂通気管 100A
 - ・排水横引き管 75A
 - ・洗面器排水管 40A
 - ・洗濯パン用排水管 50A
 - ・通気管 40A
- (5) 競技標準時間は6時間10分、打切時間は7時間00分とする。

○注意事項

- ・隔板は、既存の間仕切り壁を想定しているため、課題製作中に取り外してはならない。

次の材料を使って、別図に示す作品を製作しなさい。

排水・通気管については、材料表から想定し、任意に配管すること。

(標準時間 6時間10分 打切時間 7時間00分)

材 料 表

品 名		寸法又は規格	数 量	確認欄	備 考
銅及び銅合金の継目無管 JIS H 3300 (L タ イ プ)		15A 外径 15.88mm	5,000mm		2,000mm×2本、1,000mm×1本
銅及び銅合金の管継手	1種 T	15A	3個		
	90° エルボ	15A	3個		
	45° エルボ	15A	6個		
	おねじ付アダプタA	15A	6個		
	めねじ付アダプタA	15A	2個		
	給水栓用 エルボ	15A	1個		
水道用硬質ポリ塩化ビニル管 JIS K 6742 (V P)		20A	800mm		800mm×1本
		13A	2,000mm		2,000mm×1本
水道用硬質ポリ塩化ビニル管	径違いT	20A×13A	1個		
	給水栓用エルボ	13A	2個		インサート付き
	90° エルボ	13A	1個		
	45° エルボ	13A	3個		
	径違いソケット	20A×13A	1個		
	バルブ用ソケット	20A	1個		
13A		2個			
水道用架橋ポリエチレン管 JIS K 6787		13A	1,000mm		1,000mm×1本。単層保温無しとする。
架橋ポリエチレン管継手 JIS K 6788	変 換 継 手	1/2Bオス×13A	1個		(参考)前澤給装工業㈱ KP継手相当品
	座 付 き 水 栓 エ ル ボ	13A	1個		(参考)前澤給装工業㈱ KP継手相当品
硬質ポリ塩化ビニル管 JIS K 6741 (V U)		100A	2,000mm		2,000mm×1本
		75A	2,000mm		2,000mm×1本
		50A	800mm		800mm×1本
		40A	3,000mm		2,000mm×1本、1,000mm×1本
排水用硬質ポリ塩化ビニル管継手(透明(掃除口を除く))	径違い90° Y(DT)	100A×75A	1個		
		75A×40A	1個		
	径違い45° Y(Y)	100A×40A	1個		
		75A×50A	1個		
	径違い90° 大曲りY(LT)	75A×40A	1個		
	90° 大曲エルボ(LL)	75A	1個		
		50A	1個		
		40A	1個		
	90° エルボ(DL)	40A	2個		
	45° エルボ(45L)	75A	1個		
40A		2個			

排水用硬質ポリ塩化ビニル管継手(透明(掃除口を除く))	キ ャ ッ プ	100A	1個	
		50A	1個	
JIS K 6739(掃除口を除く)	掃 除 口 (ね じ 付)	75A	1個	
配 管 用 炭 素 鋼 鋼 管 JIS G 3452 (白)		20A	250mm	250mm×1本
		15A	400mm	400mm×1本
ねじ込み式可鍛鋳鉄製管継手 (I型) JIS B 2301	径 違 い T	20A×15A	1個	
	径 違 い エ ル ボ	20A×15A	1個	
	90° エルボ	15A	1個	
横 水 栓		13A	1個	
青銅製汎用ゲート弁	125形ねじこみ式	15A	4個	
フ ロ ア バ ン ド	V U 用	75A:H250	2個	ボルト・ナット付
		50A:H250	1個	ボルト・ナット付
		40A・75A:H500	1個	ボルト・ナット付(2段)
		40A:H500	1個	ボルト・ナット付
		40A:H250	1個	同上
T 字 足	プ レ ス	巾25mm、H50	8個	2ヶ穴
		巾25mm、H80	2個	同上
	溶 接	巾25mm、H130	1個	同上
		巾25mm、H95	2個	同上
立 て バ ン ド	S G P 用	20A	1個	ボルト・ナット付
		15A	1個	同上
	V U 用	100A	2個	同上
		40A	1個	同上
	V P 用	20A	1個	同上
		13A	2個	同上
C U P 用	15A	5個	同上	
サ ド ル バ ン ド	V P 用	13A	2個	
	C U P 用	15A	1個	
	架橋ポリエチレン管用	13A	1個	GP用、5mm台座1枚
洗 面 器	洗 面 器	(L210DM相当)	1個	バックハンガー1個、取付用木ネジ付(バックハンガー用4本、洗面器固定用2本)、ワッシャー2枚
	立 水 栓	(T205UNC相当)	1個	水用。パッキン・袋ナット・スリップワッシャーを含む
		(T205UNH相当)	1個	湯用。 同 上
	ハンドル式アングル止水栓	13A	2個	本体及びメッキニップル55mm、座金共、袋ナット、パッキン付
	ヘ リ ュ ー ズ 管	13A×300L (25mm芯ずれ)	2本	立水栓との偏差は、ヘリューズ管にて調整する。長さにおいても、適切な長さに切断して使用する。
	排水金具ストラップ	32A	1個	
排水用ゴムアダプタ	40A×32A	1個		
壁付2ハンドル混合水栓	(TKJ20BAU相当)	1個		
耐 火 板		1枚	用途は自由とする。	
木 ね じ (コ ー ス ス レ ッ ド)	直径3.8mm×25mm	60本	予備含む	
合 板	約910mm×910mm×4mm	1枚	原寸図作成用	

(注) 材料表の配管数量は、概略長さとする。