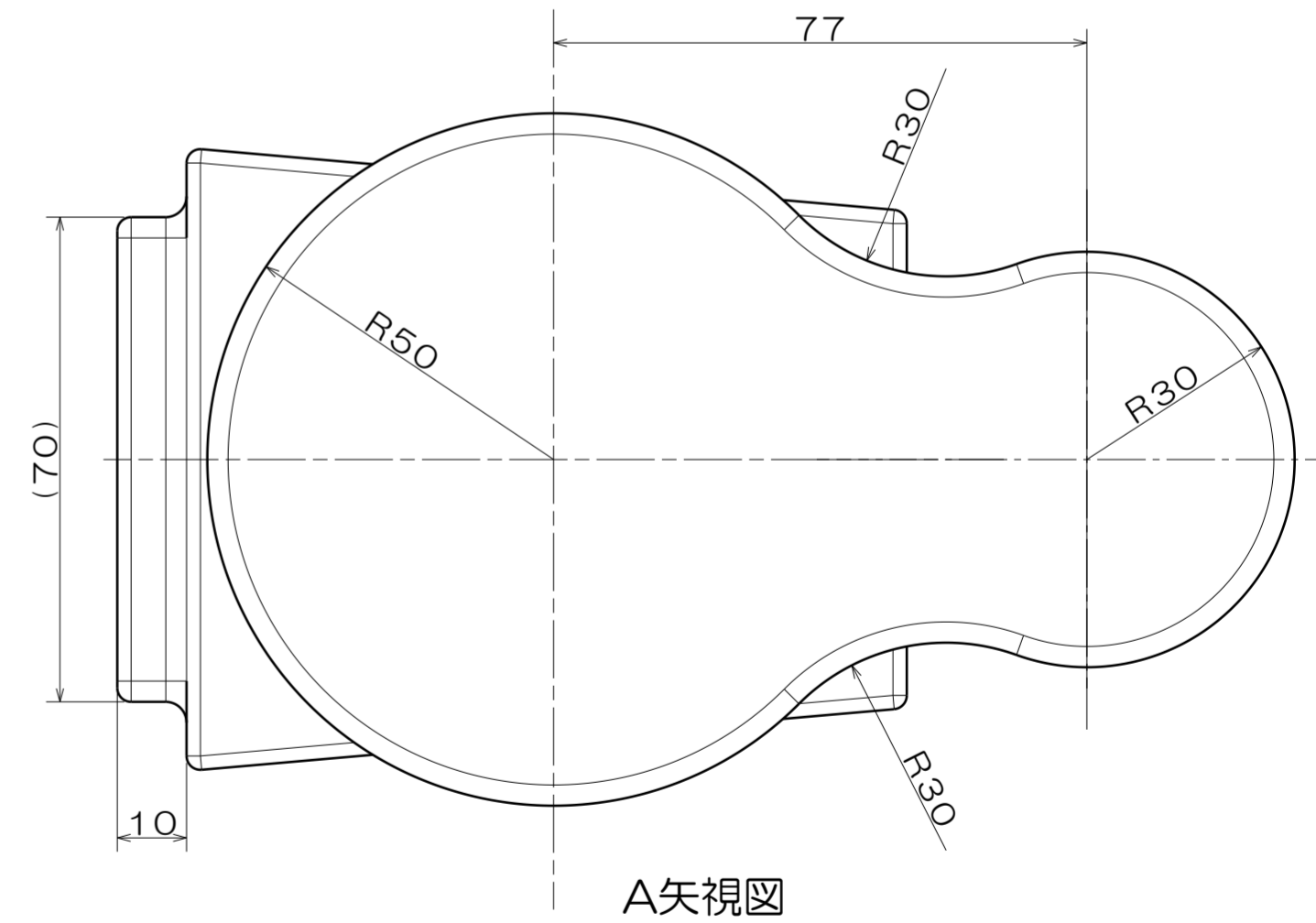
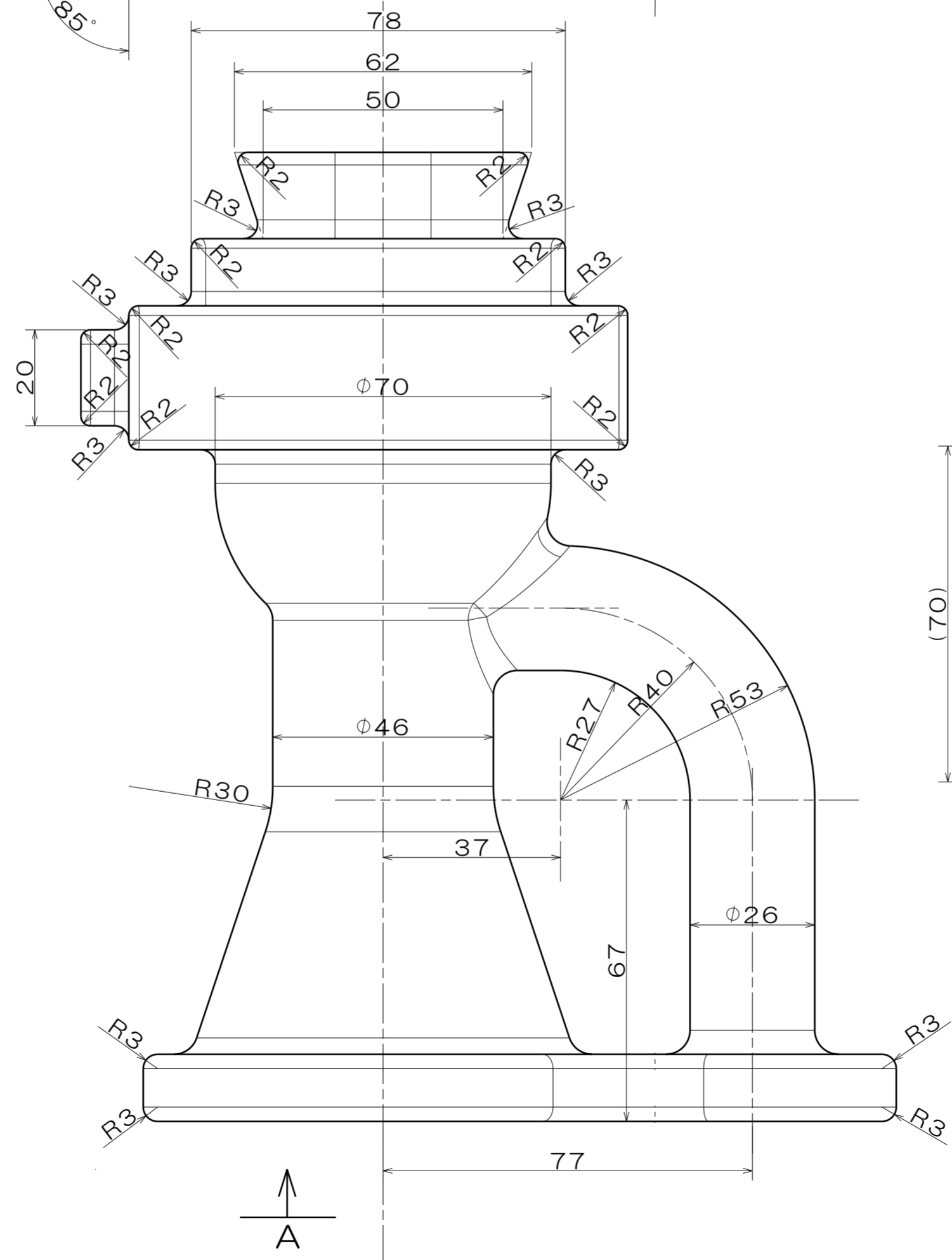
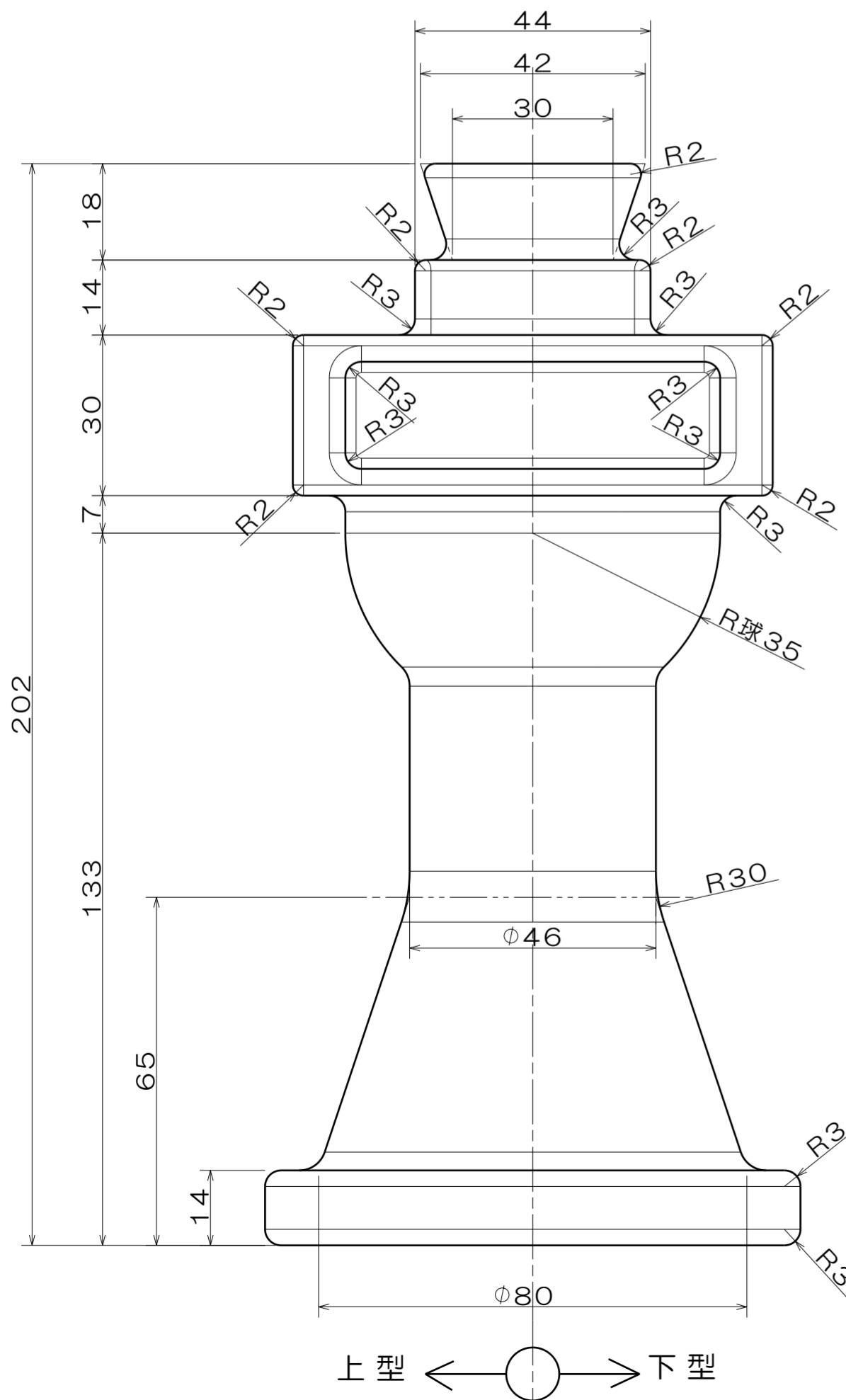
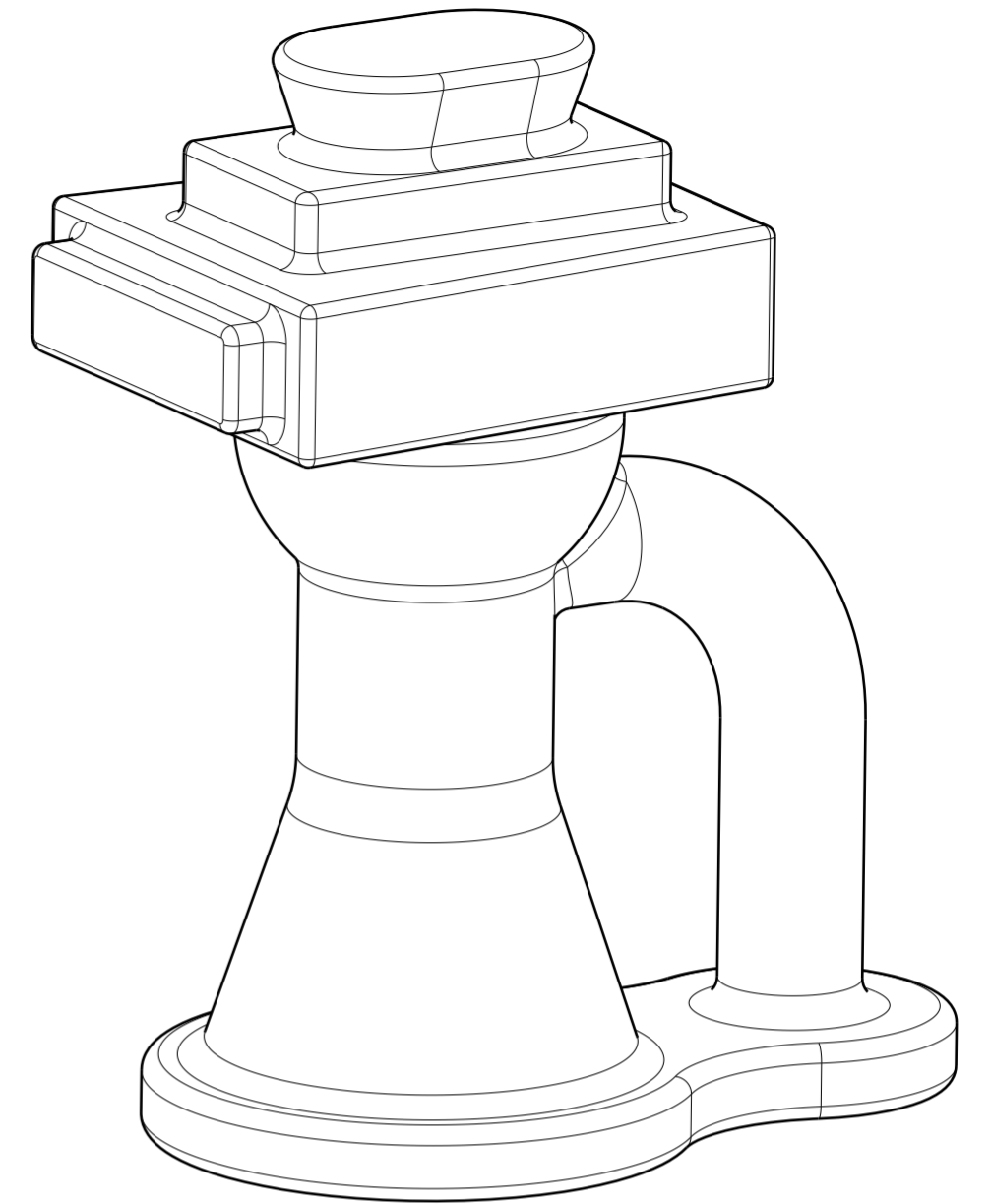
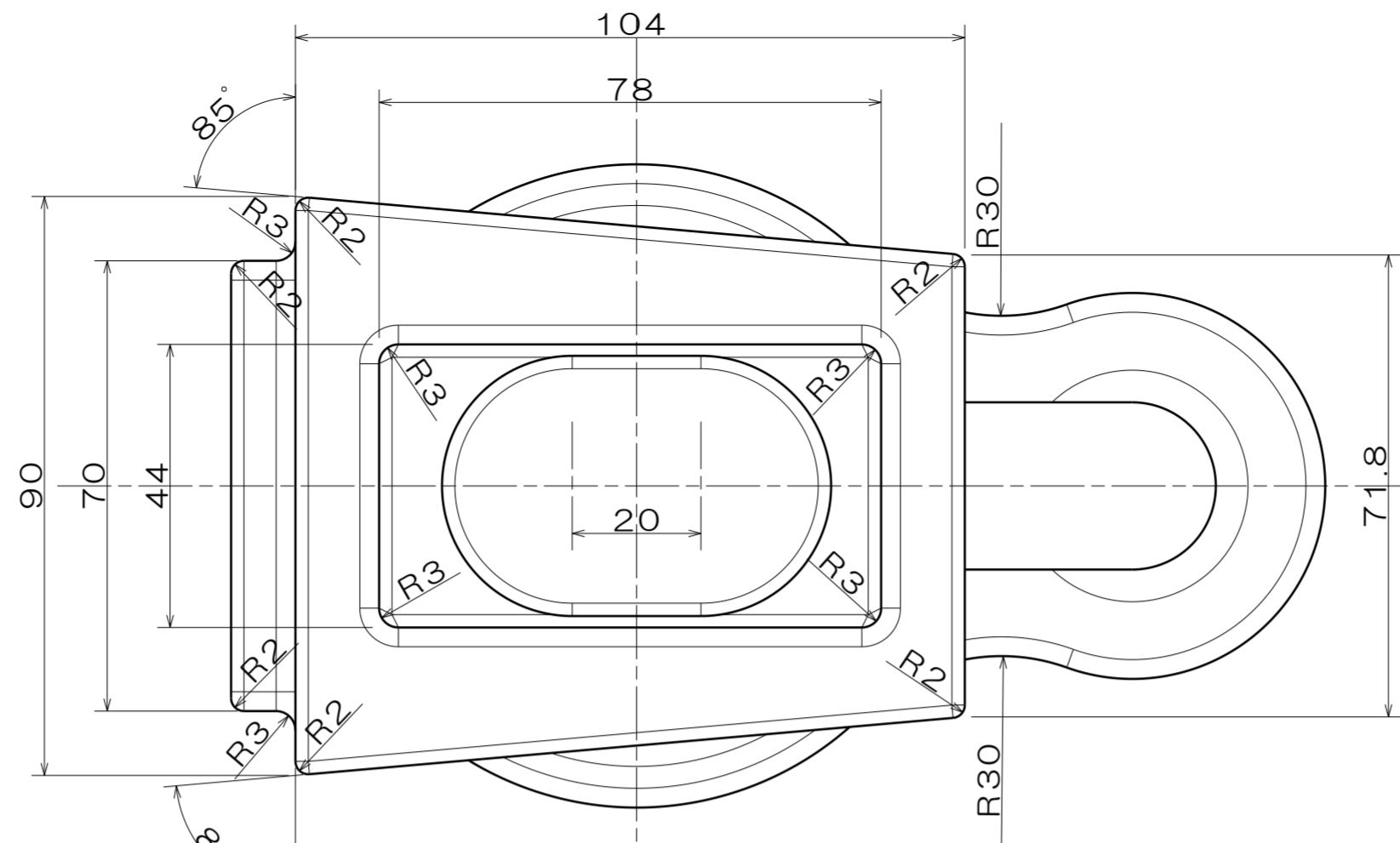


公表



- 注記 1. 指定外のRはすべて5mmとする。
2. 試作モデルは半割とし上型、下型を製作のこと。

第60回技能五輪全国大会	
試作モデル製作 課題図	尺度 1:1
完成部品図 本体	単位 mm