

公表

第60回技能五輪全国大会「試作モデル製作」職種 競技課題

11月4日(金)

午前 競技場下見、作業準備〔集合9時00分 終了12時00分(予定)〕

午後 開会式

競技時間

標準時間 10時間00分

打切時間 10時間30分

時間配分

第1日 11月5日(土)

午前	集合	8時15分
	競技開始	8時30分
	昼食(休憩)	自12時00分 至13時00分
午後	競技開始	13時00分
	終了	16時30分

第2日 11月6日(日)

午前	集合	8時15分
	競技開始	8時30分
	標準時間	11時30分
	競技終了	12時00分

公表

第60回技能五輪全国大会「試作モデル製作」職種 課題仕様

別紙図面「試作モデル」を下記仕様及び注意事項にもとづいて製作しなさい。

仕様

- 標準時間を10時間00分とし、作業時間は30分の延長を認める。従って、打ち切り時間は10時間30分となる。
- 試作モデルは図示分割面による分割仕様に製作すること。
- 図面に示されたR面は全てつけること。ただし、内R 5mm以下は樹脂面であり。
- 主要な基準線は、すべて野書くこと。

注意

- 公表図はA3（縮小図）、競技当日支給図はA2とする。
- 製品は持参塗料で塗装すること。（塗料支給はありません）
- 完成した試作モデルは返却しません。
- 作業中の給水、および自主的な休憩は作業時間に含まれます。
- 試作モデル製作競技中は安全作業を心がけること。

公表

第60回技能五輪全国大会「試作モデル製作」職種 持参材料

持参材料

〔競技場下見、作業準備〕11月4日（金）午前9時の際に、
下記の材料を持参すること。（競技場では製作材料の用意はないので注意）

1. ひめこ松材 または類似する松材、および樹脂材。
2. 材料の使い分けは下表の指定を参照する。
3. 樹脂材は手工具で加工できるものとし、各自使い慣れたものを使用する。
4. かな等仕上げ加工してあるもので、はぎ合わせたものでも可。
5. 材料許容寸法は±1mmの範囲とし、樹脂材厚さのみ $\begin{matrix} +1 \\ -0 \end{matrix}$ mmとする。

製作材料（予備材を含む）

材種	長さ mm	幅 mm	厚さ mm	数
樹脂材	170 ×	110 ×	15	2
	140 ×	85 ×	41	2
	110 ×	100 ×	31	1
	85 ×	55 ×	15	1
	72 ×	52 ×	19	1
	80 ×	21 ×	11	1
木材	230 ×	60 ×	14	1

樹脂系内R用面剤（常時使用のもので可）

（注）樹脂面剤を使用の際は、保護具を着用のこと

公表

第60回技能五輪全国大会「試作モデル製作」職種 設備基準

主要な競技機材（寸法単位mm）

設備機材名	仕様	数量	調達先	備考
作業台（木工万力付き）	2000×900×750	選手数+1	中央	万力の可動チェック
けがき定盤	約500×500	1	〃	表面のさび等整備

公表

第60回技能五輪全国大会「試作モデル製作」職種 持参工具一覧

手工具、副資材

品名	寸法 又は 規格	数量	備考
かんな	荒・中・仕上げ・木口用	任意	
小かんな	通常の小型のもの	任意	
きわかんな	右・左（中型のもの）	任意	
外丸さおかんな	各Rの加工ができるもの	任意	
両刃のこぎり	240, 270, 300mm 程度のもの	任意	
外丸のみ	各Rの加工ができるもの	任意	
平のみ	6, 9, 12, 15, 18, 21, 24, 30mm	任意	
丸しゃくりのみ（丸すくいのみ）	各Rの加工ができるもの	任意	
廻しびきのこぎり		任意	
3つ目・4つ目きり、つぼぎり	つぼぎりはΦ6, 8mm 程度のもの	任意	
だぼ木、朱肉		任意	
くり小刀		任意	
げんのう及びポンチ	大, 小（釘しめ用）	任意	
けびき及び平がき	かまけびき, けびき	任意	
ゲージ作製用材	はがき大のもの	任意	各自使用のもの
釘ぬき又はペンチ（ニッパ）		任意	
直角スコヤ及び自由がね	大, 中, 小	任意	自由がねは中1
コンパス、三角定規	中, 小	任意	
スケール（伸び尺も可）	150mm 及び 300mm 程度のもの	任意	
ノギス、ハイトゲージ	300mm 程度測定ができるもの	任意	
イケール	175×200mm 程度のもの	任意	代用のもの可
小口台及びつき台	各自で使用しているもの	任意	
小型計算機		任意	三角関数付き
鉛筆	黒・青・赤	任意	
樹脂面剤及び成形用ヘラ	3mm、5mm のR成形ができるもの	任意	各自使用のもの
クリヤラッカー、うすめ液	各自で使用しているもの	任意	
クリヤラッカー容器及び刷毛	小型のもの	任意	塗装用
ボンド及びヘラ	各自で使用しているもの	任意	接着用
瞬間接着剤	各自で使用しているもの	任意	
サンドペーパー		任意	研磨用
丸くぎ及びびょう		任意	はがれ防止用

公表

第60回技能五輪全国大会「試作モデル製作」職種 持参工具一覧

電動工具、関連付従工具

品名	寸法 又は 規格	数量	備考
Rゲージ	市販品および各自製作したもの (課題制作時に使用)	必須	当日製作可
削り台	別紙に示すものを持参	必須	
ハンドドリル	充電式、もしくはコード式	任意	
ドリル、および皿もみドリル	各自で使用しているもの	任意	
スリムビス、および木ねじ	各自で使用しているもの	任意	
ハンドドリル用ビット、 ドライバー	各自で使用しているもの	任意	

その他

服装	作業衣・作業靴・作業帽	必須	
保護具	溶剤系接着剤等の作業時に使用	必須	防塵マスク (JIS規格品)、 保護めがね等
手元照明および延長コード	取付け用木片も用意すること	任意	

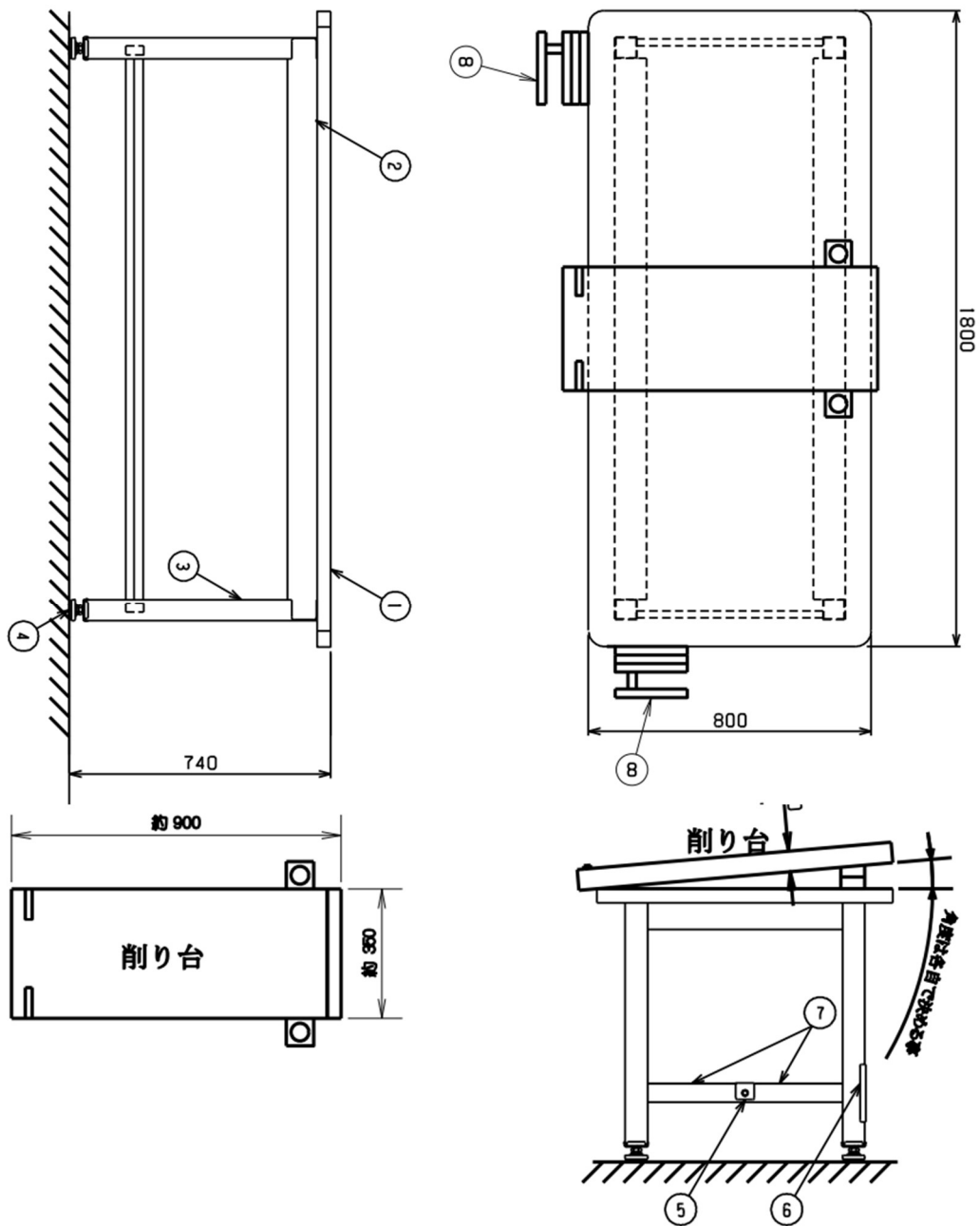
注意

1. 工具は上記のものを基本とし、準ずるものの使用も可とします。
2. 砥石類は若干用意してあります。
3. 競技場下見(競技前日午前)のときに各自が持参した削り台の取り付けと修正作業を行います。従って、その時までには工具類が競技場に着荷するよう
に手配して下さい。
4. 削り台の修正用のかんなは上記以外のものを使用して下さい。
5. 作業中の水分補給、及びトイレについては制限しない。ただし、それにかかる時間は作業時間に含まれる。

公表

第60回技能五輪全国大会「試作モデル製作」職種 設備基準

作業台および削り台の図



8	早締め式木工万力	2
7	中板	1
6	後カンヌキ	1
5	センターカンヌキ	1
4	アジャスター	4
3	脚フレーム	2
2	天受フレーム	2
1	天板	1

注1) 削り台の寸法は上記作業台に取り付ける事が出来るならば各自で決めてよい

注2) 削り台は競技下見の際に持参し各自で作業台に取り付ける事