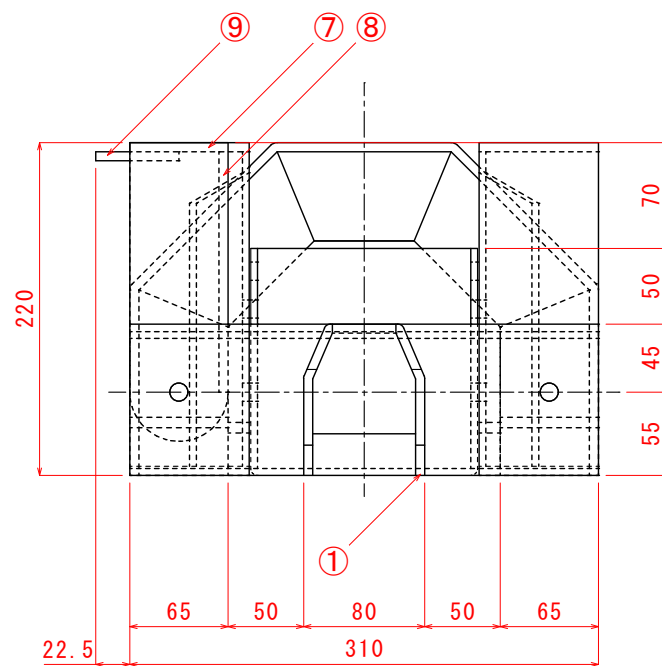


平面図

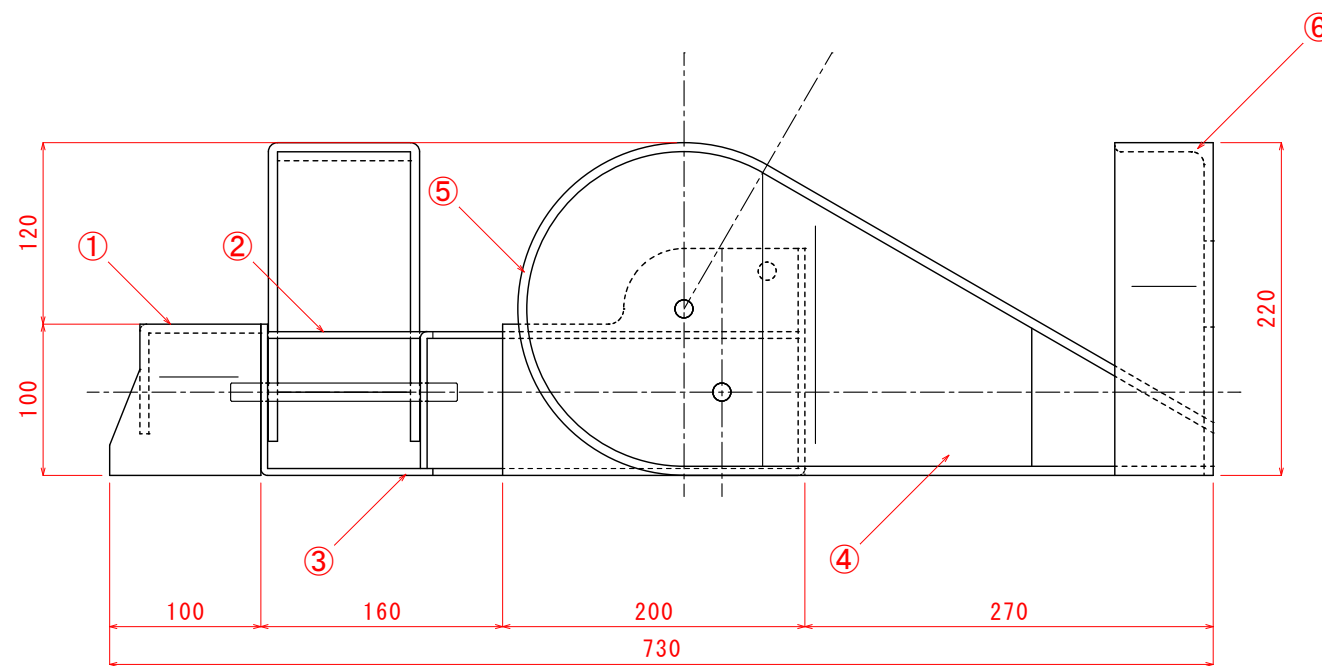
NO.	品名・寸法	員数
①	平鋼 SS400 t6	1
②	鋼板 SS400 t4.5	1
③	鋼板 SS400 t4.5	1
④	鋼板 SS400 t4.5	2
⑤	平鋼 SS400 t6	2
⑥	等辺山形鋼 SS400 65×65×6	1
⑦	平鋼 SS400 t6	1
⑧	平鋼 SS400 t6	1
⑨	平鋼 SS400 t6	1
⑩	平行ピン S45C φ12×150 (B種)	2
⑪	平行ピン S45C φ12×200 (B種)	2

部品の一部は非公開、競技当日に公開とする。  
 また、競技当日に一部の部品に変更を加える。  
 なお、非公開部の材料は追加支給する。  
 (追加材の規格は上記①～⑨のいずれか)  
 変更箇所の部品は、事前支給品を使用のこと。

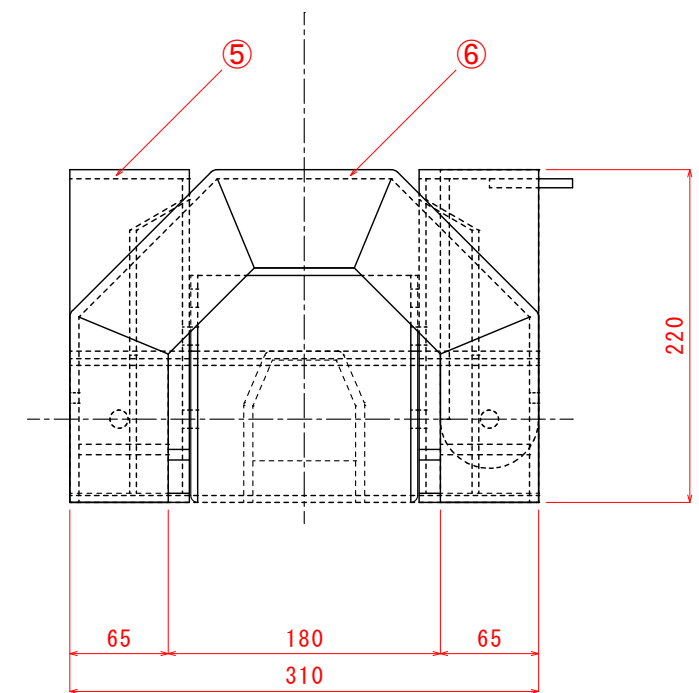


左側面図

部品⑩・⑪省略



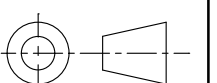
正面図



右側面図

部品⑩・⑪省略


・本図はすべてA3用紙で印刷のこと。



# 部品①～③、⑦～⑪詳細図

## 【特記事項】

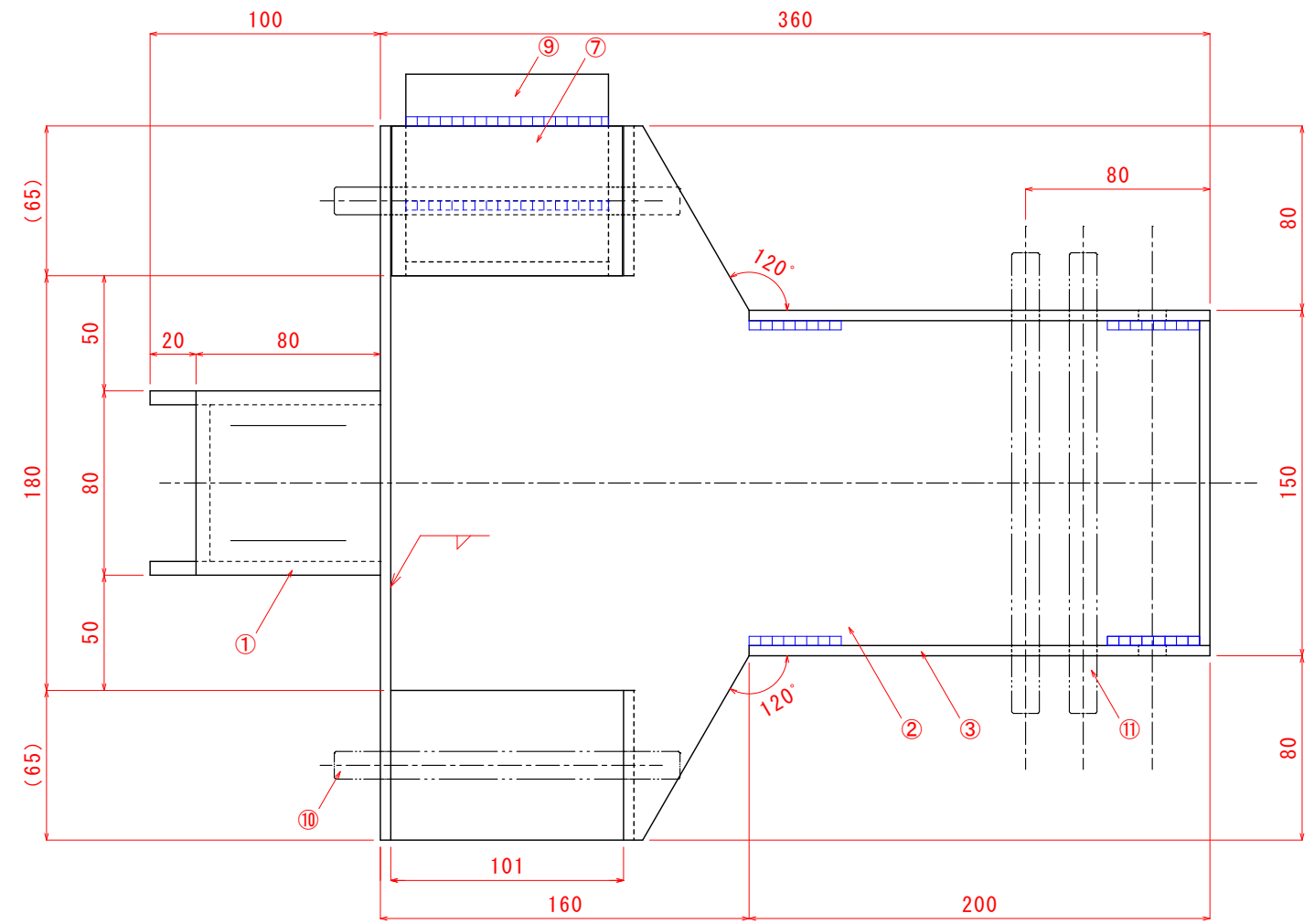
・溶接部は下記の表示、または溶接記号で示す。

 (1目盛は5mm)

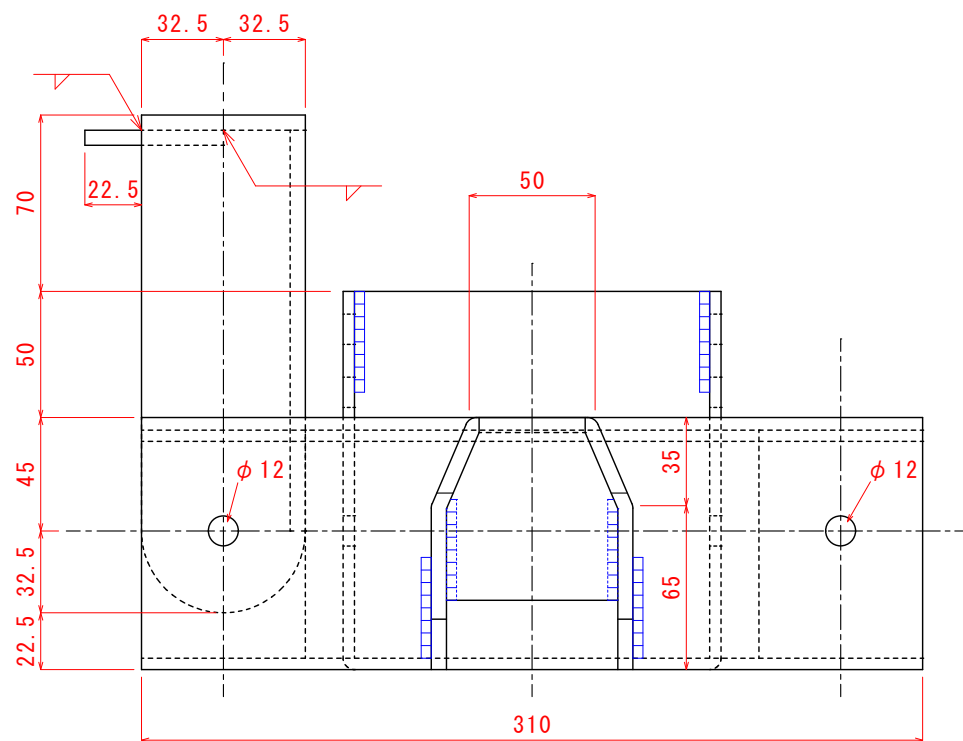
・溶接表記一部省略

・指示のない溶接長は40mmとする。

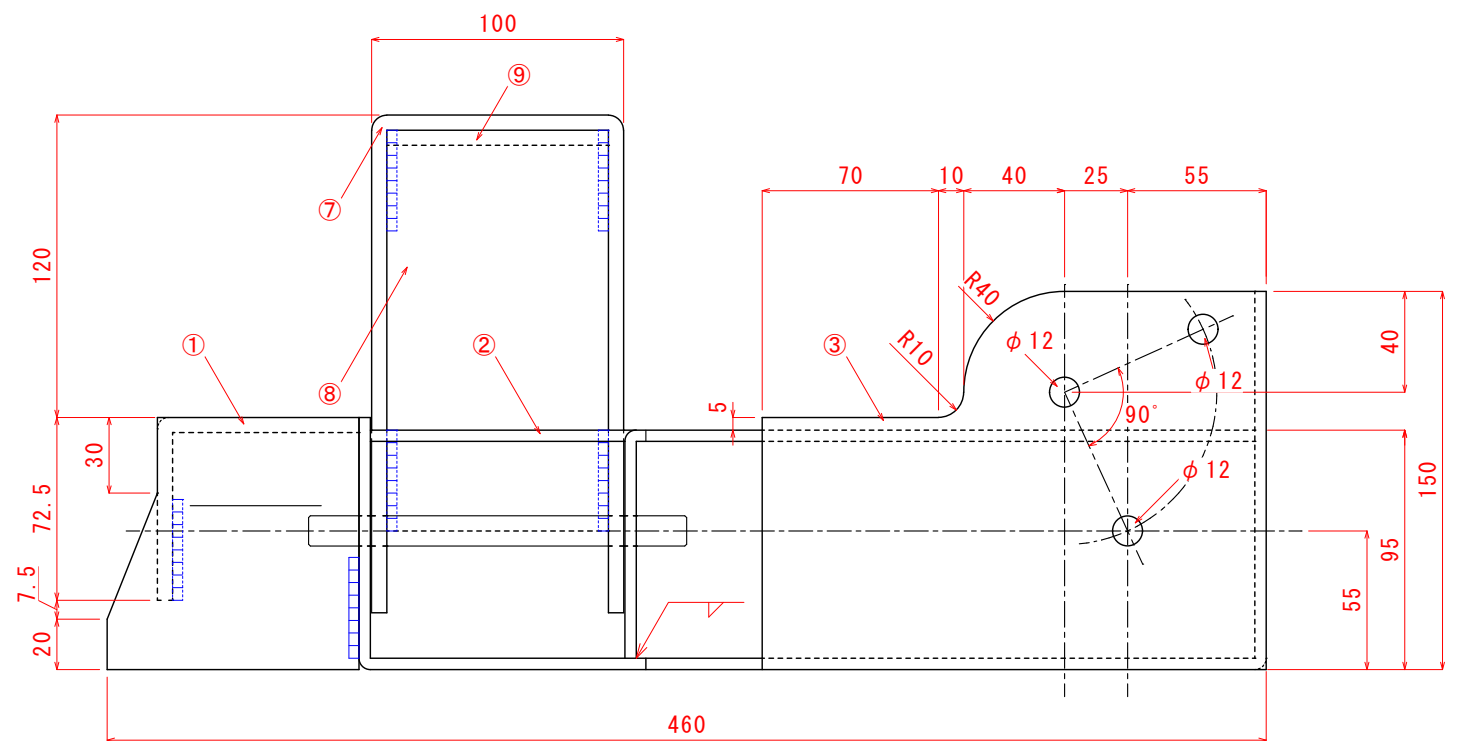
・隅肉溶接の脚長は板厚に応じ、等辺脚長とする。



平面図

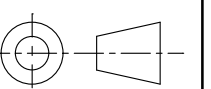


左側面図

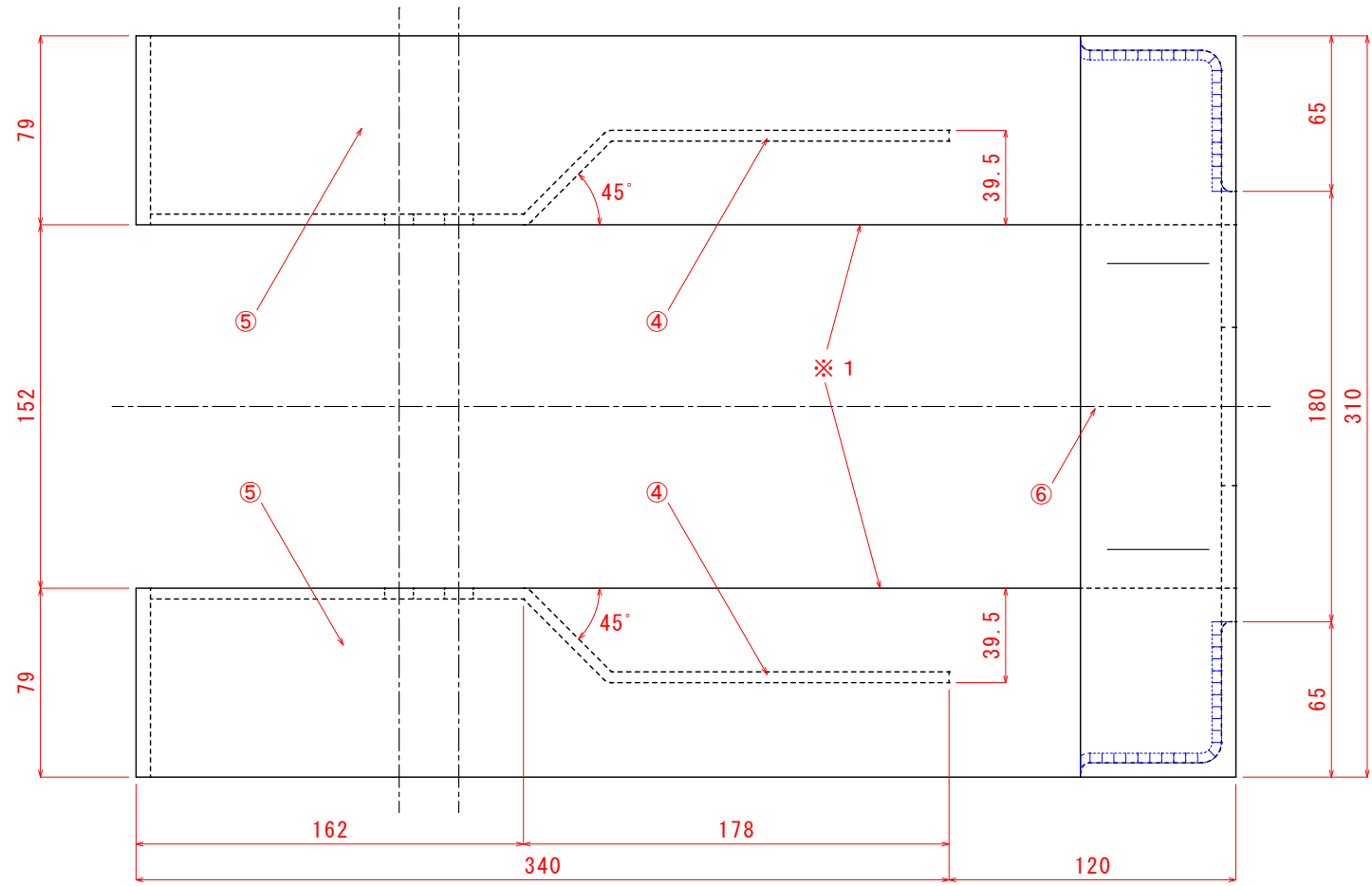


正面図

・本図はすべてA3用紙で印刷のこと。



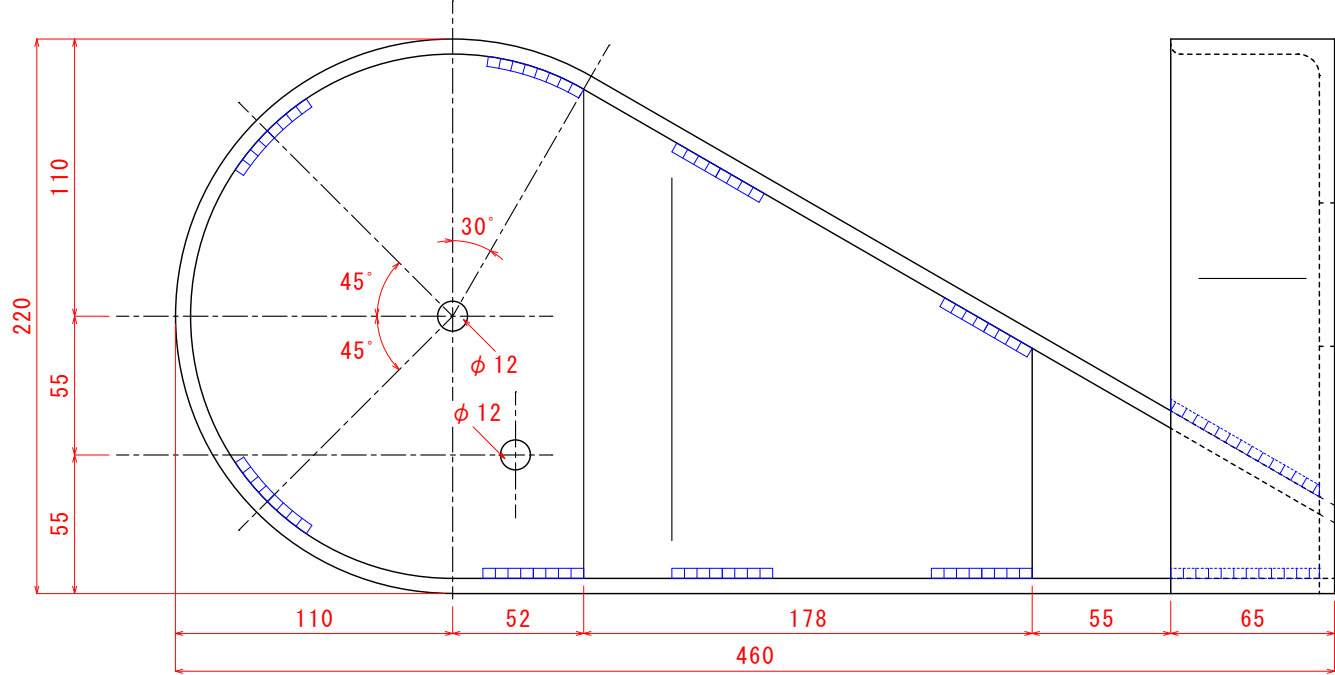
# 部品④～⑥詳細図



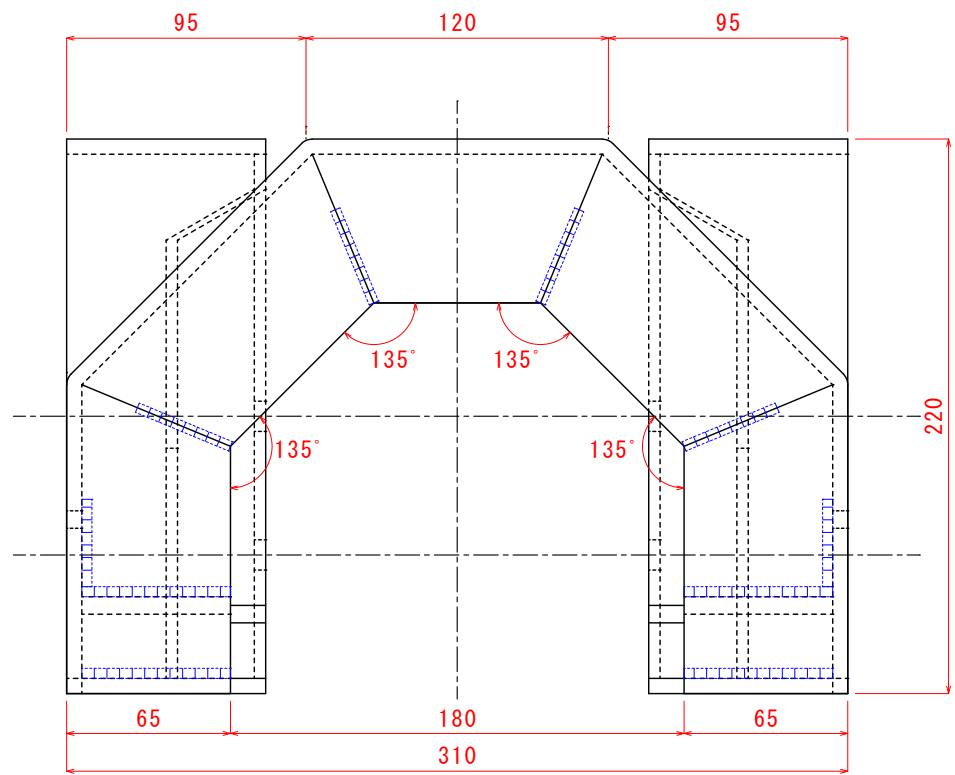
平面図

## 【特記事項】

- 溶接部は下記の表示、または溶接記号で示す。  
 (1目盛は5mm)
- 溶接表記一部省略
- 指示のない溶接長は40mmとする。
- 隅肉溶接の脚長は板厚に応じ、等辺脚長とする。
- ※1 部品⑤の内側端面のみ支給材端面の使用可とする。



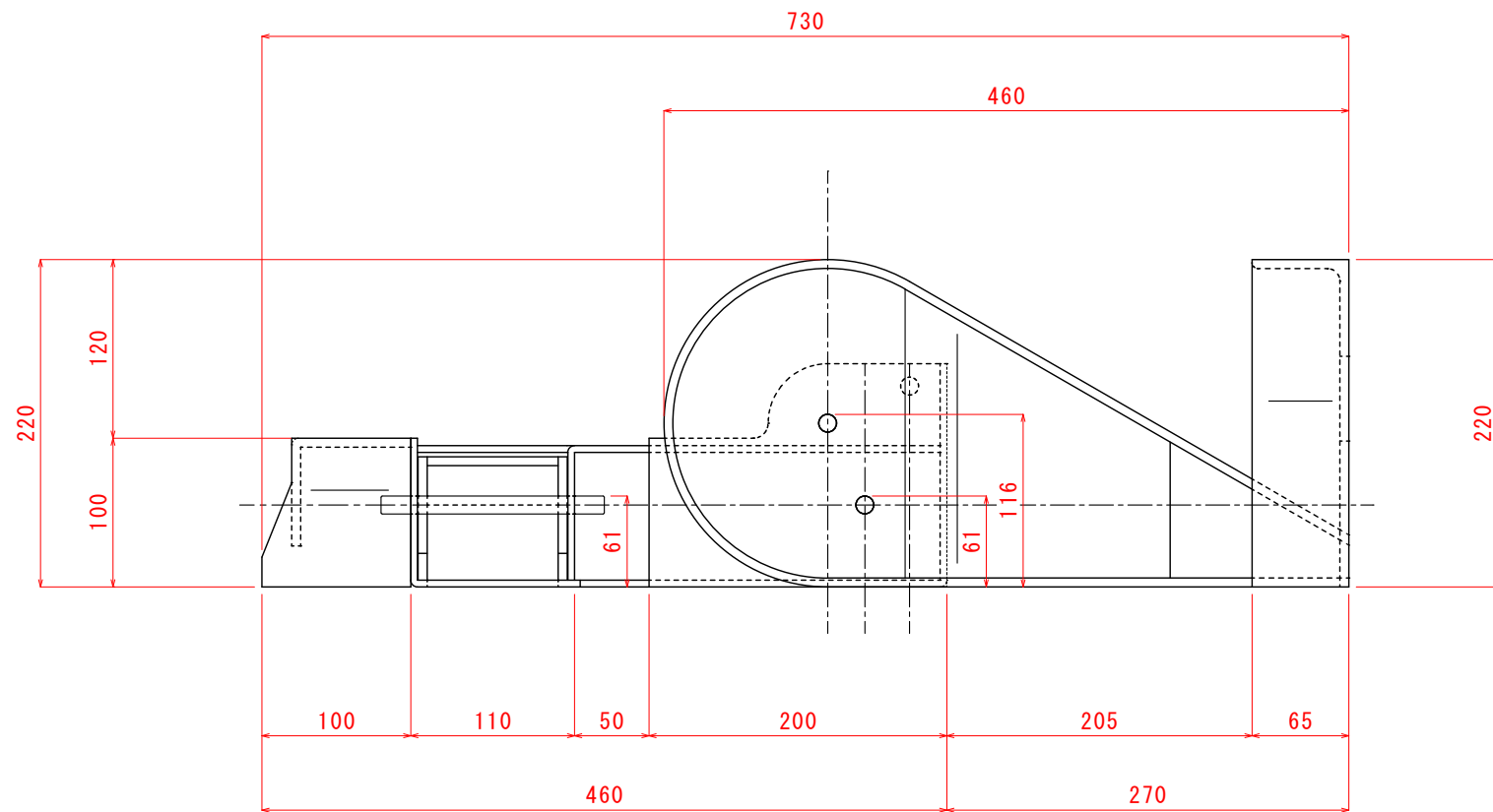
正面図



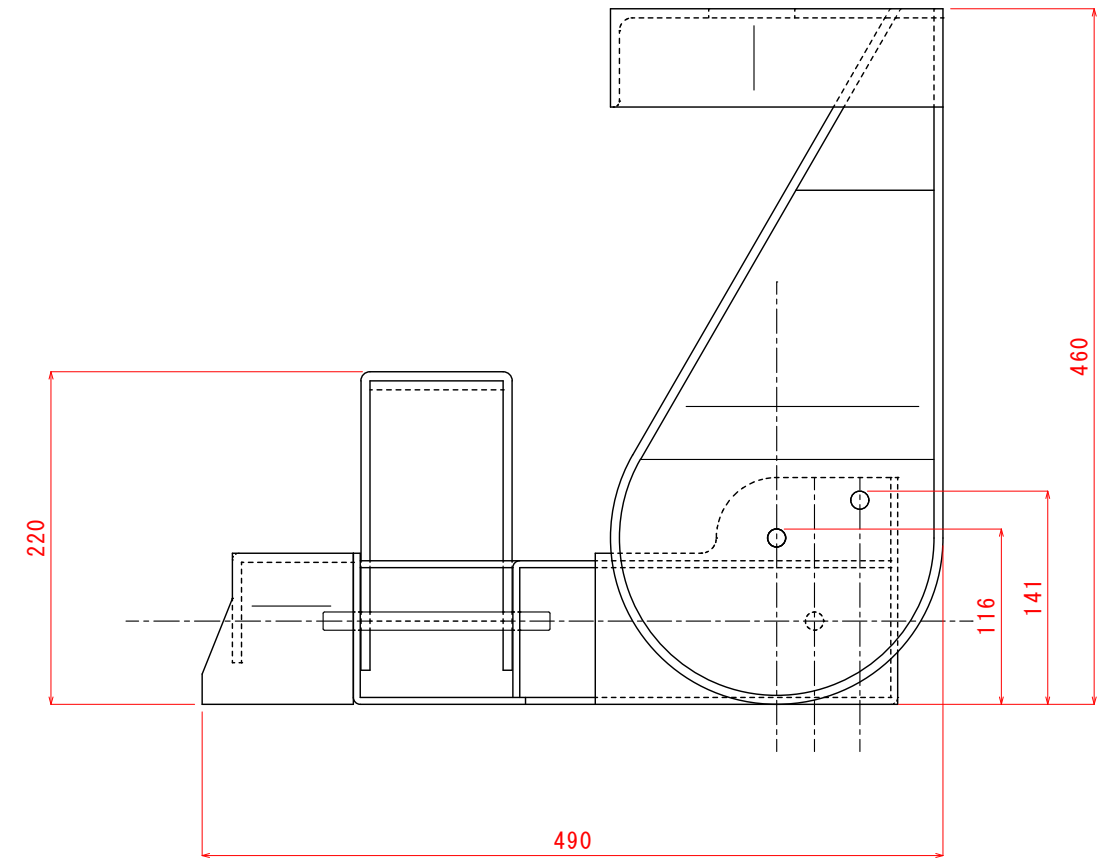
右側面図

・本図はすべてA3用紙で印刷のこと。

# 組立姿勢図

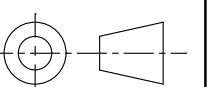


組立て姿勢 A (提出時)



組立て姿勢 B

・本図はすべて A3 用紙で印刷のこと。



公表
----

## 第60回技能五輪全国大会「構造物鉄工」職種 競技課題

次の注意事項及び仕様に従って、課題図に示す競技課題を製作しなさい。

### 1. 競技時間

競技時間 10時間00分

### 2. 注意事項

- ①ガス溶接作業主任者免許証、又はガス溶接技能講習修了証を持参すること。  
アーク溶接特別教育修了証、自由研削といし特別教育修了証を持参すること。
- ②ボール盤は共同で使用するため、使用する前は、速やかに競技委員、補佐員に手を挙げて合図すること。
- ③競技に適した保護具を使用し、安全には十分注意して競技課題の製作を行うこと。
- ④ガスホースは新品を使用し、ガス切断の際には十分な保護をすること。
- ⑤設備基準の機工具類は加工しないこと。
- ⑥電源は、50 Hz を使用する。
- ⑦持参工具一覧表にある工具のみ使用すること。
- ⑧原則として、治具的要素のある工具等は使用しないこと。
- ⑨競技課題の競技時間前完了時は、競技委員に宣言を行い、終了時間の記録を受けること。

### 3. 仕様及び指示事項

- ①製品の見える部分の端面は、原則ガス切断とする。
- ②製品の見える部分のガス切断面は、糸面取り程度とし、電動工具を使用してはならない。
- ③接合部等により見えなくなる部分は、レーザ等による切断面をそのまま使用してもよい。
- ④接合部になるガス切断面はやすり、グラインダを使用してもよい。
- ⑤指定のない曲げRは最小曲げRとする。
- ⑥ボール盤で孔あけする際は、単品(部品:孔加工鋼材)ごとに行うこと(複数部品の組立て合わせ孔加工は禁止)。
- ⑦溶接部は溶接ままとし、溶接部の研磨・磨き(電動工具)を行ってはならない。
- ⑧品番に合わせて、各部品をスムーズに摺動回転する様に組立てること。
- ⑨製品は油脂類を塗布したり、油脂類を塗布したウエス等で拭いてはならない。
- ⑩指示部以外の箇所に加工をしてはならない。
- ⑪ピンの入る孔はやすり、グラインダを使用してもよい。

### 4. 支給材料

品名	記号	寸法	数量	備考
等辺山形鋼	SS400	65×65×6 L=800	1	
鋼板	SS400	t4.5×650×500	1	
鋼板	SS400	t4.5×750×450	1	
平鋼	SS400	t6×180×1,200	1	
平鋼	SS400	t6×180×800	1	

### 5. 支給材料(加工済部品等)

品名	記号	寸法	数量	備考
平行ピン	B種 S45C	φ12 L=200	2	
平行ピン	B種 S45C	φ12 L=150	2	

## 6. 採点項目

採 点 項 目	
競技課題採点	寸 法 精 度 (高さ・幅・角度・歪み 等)
	で き ば え (切断面・曲げ・溶接・合わせ部 等)
	組 立 調 整 (可動部・ピン状態・寸法誤差・高さ誤差 等)
	競技態度・安全(不安全行為等)・違反事項等

## 7. 競 技 日 程

日 程	時間	内容
10月31日(月) (会場下見)	8:30 ~ 14:30	職種内開会式・競技会場下見
		競技関係(装置・機工具類)の最終確認
		注意事項の説明
		競技会場の最終確認
11月1日(火) (競技1日目)	8:30	選手・関係者集合
	8:40 ~ 8:50	競技説明
	9:00 ~ 9:30	当日公開課題説明
	9:30 ~ 13:30	競技(4時間)
11月2日(水) (競技2日目)	8:30	選手・関係者集合
	8:40 ~ 8:50	競技説明
	9:00 ~ 12:00	競技(3時間)
	12:00 ~ 13:00	昼食・休憩
	13:00 ~ 16:00	競技(3時間)

公表

第60回技能五輪全国大会「構造物鉄工」職種 競技会場設備基準

区分	品名	寸法または規格	数量	単位	備考
設備・工具類 ※1名当たり	競技製作用定盤	1000×1000×780程度、台付	1	台	定盤面の高さ750程度 持参可(事前申請)
	競技製作台	1500×700×740	1	台	持参可(事前申請)
	垂鉛引鋼板	2.3×750×680	1	枚	材料置き棚用 (定盤等持参の場合持参)
	垂鉛引鋼板	2.3×710×680	1	枚	
	垂鉛引鋼板	2.3×940×940	1	枚	
	ガス切断台	400×300×300程度	1	台	持参可(指定図面のものに限る)
	縞鋼板	6×914×914	2	枚	床カバー用
	溶接用遮光フェンス	1800×1800程度 黄色	3~4	台	配置計画により増減あり
	溶接用遮光フェンス	1800×1800程度 黒色	1~2	台	配置計画により増減あり
	シャコ万力	口幅150程度	2	個	定盤と製作台の固定(定盤持参の場合持参)
	バイス	口幅150程度	1	台	持参可(事前申請)市販品に限る
	脱脂剤	ボール盤作業後等の脱脂用	1	本	選手1名につき1本(持参可)
その他 ※1名当たり	酸素	7000ℓ入	1	本	
	溶解アセチレン	7kg入	1	本	
	炭酸ガス	30kg入	1	本	
	ペール缶	20ℓ入	2	個	火口冷却用、切断廃材用
	ボルト・ナット	ボルトM10×20 座金付	3	個	キャブタイヤケーブル接続用
	コンセント	照明器具、電動工具用	4	口	照明器具は別に2口使用
	清掃用具	ホウキ・チリ取り等	1	式	持参可
	照明器具(蛍光灯)		2	台	持参可
設備類 ※共用	ボール盤	回り止め付	8	台	
	ベタバイス	ボール盤用	8	台	
	マグネットスタンドライト	ボール盤用	8	台	
	切削用油差し	切削油を含む	8	個	ボール盤用、持参可
	切粉清掃用具	マグネット式 キャスター付き	7	個	

公表

第60回技能五輪全国大会「構造物鉄工」職種 競技会場設備基準

区分	品名	寸法または規格	数量	単位	備考
検査用 測定具	測定用定盤	1000×1000程度、台付	4	台	
	直尺	1000mm	5	本	
	直尺	300mm	10	本	
	直尺	150mm	10	本	
	ノギス	1000mm	1	本	
	ノギス	450mm	2	本	
	ノギス	300mm	2	本	
	ノギス	150mm	2	本	
	ハイトゲージ	1000mm	1	台	
	ハイトゲージ	600mm	3	台	
	スコヤ	500mm	1	個	
	すきまゲージ	テーパ式、組合せ式	2	個	
	角度ゲージ		2	個	
	ブロック	100×150×250	2	個	
	マグネットブロック		若干	個	
	ボルト、ナット、ピン等		若干	個	
その他 ※会場内 整備品	時計		4	個	競技時間測定用
	パトランプ	赤黄青点灯 切替スイッチ付 H3m程度	1	式	ボール盤空き状況表示用
	ストップウォッチ	デジタル式	45	個	競技時間採点用(選手・関係者)
	調整器用パッキン	炭酸ガス用	10	枚	
	ボンベ用パッキン	アセチレン用	10	枚	
	マイク設備	スピーカー・アンプ等含む	1	式	会場内周知・説明用
	ステージ	900×900×H500程度	1	台	会場内周知・説明用
	キャスター付き作業台	W1,800×D900×H750程度	11	台	課題展示・運搬用
	キャスター付きワゴン	W750×D450×H880程度	4	台	課題運搬用
	ハンドパレットトラック	パレット含む	2	台	運搬用
	台車		2	台	運搬用
	ホワイトボード	移動式	3	台	
	テーブル		20	台	展示品等陳列用
	椅子		50	脚	
	案内板		3	台	競技案内用
	消火器	粉末	12	本	
ガス漏れ検知スプレー		12	本	ガスボンベ点検用	



## 第60回技能五輪全国大会「構造物鉄工」職種 持参工具等一覧表

区分	品 名	寸法または規格	数量		備 考
用具類	筆記具		適宜	本	メモ用紙、ホワイトボードマーカー等
	けがき針		適宜	本	石筆、マジックインク等も可
	けがき用コンパス	200～300mm程度	2	本	ビームコンパスも可
	ポンチ		2	本	
	たがね	平	2	本	
	スクレーパ		1	本	予備の替刃、交換工具可
	やすり	平、丸、甲丸、250～300mm	各1	本	
	組やすり		3	本	平、甲丸等
	金切りばさみ	直刃、曲がり刃、200～300mm程度	各1	本	
	切断用吹管	JIS B6801,1形又は3形相当品	1	台	予備の火口を若干,加熱用を兼ねる
	火口掃除針		1	組	
	切断用定規	直、500mm程度	1	個	自製のものも可
	切断用コンパス	10～200R程度	1	個	自製のものも可,寸法固定式は不可
	点火用ライター		2	個	
	ワイヤブラシ	手ブラシ	5	個	ワイヤの部分1カ所につき1個と数える。 束ねてあるものは1つ(分解不可)
	スパナ又はモンキーレンチ		4	個	火口交換用,曲げ補助用及びボルト締結用
	片手ハンマー	450g～914g	3	個	銅・プラスチック・木ハンマーでも可
	整形用当て板・あてへし		2	個	自製のものも可
	スラグハンマ	頭部長さ150mm以下、柄長さ410mm以下	3	個	ワイヤブラシ付きは、ワイヤブラシとしても数える
	ヤットコ又はプライヤ		1	個	
	工具箱又は工具整理台		適宜	台	作業中の工具整理用
	ゴムマット	3×1000×1000程度	1	枚	
	マグネットブロック	一片の長さ200mm以内	4	個	市販品に限る
	シャコ万力	100～500mm程度	10	個	ハンドバイス、F型クランプも可
	ディスクグラインダ(研削用)	φ100、100V	1	台	予備といし、といし交換工具等(磨き用砥石は不可)
	ディスクグラインダ(切断用)	φ100、100V、切断用覆いのあるもの	1	台	予備といし、といし交換工具等 (切断用以外での切断といし使用不可)
	ポータブルグラインダ	100V,軸付といし取り付け可能なもの	1	台	孔加工用、電気ドリルも可、予備といし、(予備電池可)
	小型ボール盤	100V用	1	台	例:磁気ボール盤など(孔あけ、孔バリ取りに限る)
	ブロック	100×150×250	2	個	治具的要素のないものに限る
	圧力調整器	酸素用	1	個	乾式安全器付、(変換用アダプタ可)
	圧力調整器	アセチレン用	1	個	乾式安全器付
	ガス容器弁用スパナ	酸素・アセチレン・炭酸ガス用	3	本	
	ゴムホース	酸素用、アセチレン用	各1	本	長さ10m程度、新品
	圧力調整器	炭酸ガス用、ゴムホース付	1	個	
	トーチ置き台	溶接トーチ用	1	台	
	グラインダ置き台	ディスクグラインダ用	2	台	
	材料置き台	切断材料整理用	1	台	
	吹管置き台	ガス切断器用	2	台	
	ガス切断補助台		1	台	補助台(指定図面の台に限る)
	バイス用口金		2	セット	保護目的とし、市販品に限る
	回り止め(ベタバイス等)	ボール盤穴あけ用	2	個	治具的要素のないものに限る
弓のこ		1	個	予備の替刃可	
火花防止衝立	グラインダー火花防止用	若干	個	グラインダー火花飛来防止衝立 目隠しにならない仕様で製作	

## 第60回技能五輪全国大会「構造物鉄工」職種 持参工具等一覧表

区分	品 名	寸法または規格	数量		備 考
測定具	直尺	300～1000mm	3	個	
	曲尺(さしがね)		1	個	
	平スコヤ	100～600mm程度	3	個	治具的要素のないものに限る
	台付スコヤ	100～600mm	3	個	治具的要素のないものに限る
	ハイトゲージ	600～1000mm程度	1	台	スクライバ(2個まで)
	ノギス	150～1000mm	3	個	
	ベベルプロトラクター		1	個	
	すきまゲージ	テーパー式または組合せ式	1	個	
機工具類	MAG半自動溶接機	300A程度	1	台	
	溶接機置き台	MAG溶接機用	1	台	炭酸ガスボンベ立て(ベルト固定可)
	ワイヤ送給装置	トーチを含む一式	1	台	コンタクトチップ、ノズル等の予備を若干
	ガス容器用台車(置台)	酸素、アセチレンセット用	1	台	ベルト固定可
	導線用キャブタイケーブル	38mm <sup>2</sup> 長さ5m アースクランプ付	1	本	
	炭酸ガス用ペンチ		1	本	掃除、取付け及び溶接ワイヤ切断等に使用
	ドリル	12mm孔用	2	本	段付きドリル可 切削液持参可
	面取りカッター	孔バリ取り用	2	本	
その他	溶接面		1	個	ヘルメットも可、自動遮光面可、予備プレート若干
	溶接用保護具	前掛け、腕カバー、足カバー等	1	式	安全靴が長靴の場合足カバーは不要 難燃性作業着は前掛け、腕カバー不要
	安全靴		1	足	
	作業帽	布製も可	1	個	
	保護眼鏡	側面のガードのあるもの	若干	個	防災面可
	遮光眼鏡	ガス切断等作業用	若干	個	防災面可
	保護手袋	ガス切断・アーク溶接用	若干	双	
	耳栓		若干	個	
	防じんマスク	国家検定品	若干	個	取替式又は使い捨て式で粒子捕集効率 95%以上の性能を有するもの
	手ボウキ	作業台、定盤等清掃用	1	本	
	MAG溶接用ソリッドワイヤ	JIS Z3312のYGW12、ワイヤ径0.9mm	1	巻	製造メーカー不問
	スパッタ除去剤	ノズルのスパッタ付着防止用	1	個	
	スパッタシート	製品・工具等保護用	適宜	枚	防錆シート可
	脱脂剤	脱脂スプレー	適宜	本	
	時計		2	個	競技時間測定用
	角といし等	定盤表面修正用	1	個	研磨用
	ウエス	白	若干	枚	セーム皮も可
	照明器具	手元照明用	2	個	カバー付き蛍光灯でも可(使用は各自判断)ボール盤 用含む
	漏電遮断器アース付き		1	個	漏電遮断器に接続する電源タップ持参可
	関数電卓		1	台	通信機能付きは不可
アークスタート板	t6～9×200×200程度	1	枚		
練習材料	鋼板、溝形鋼、等辺山形鋼等	若干	個	溶接・切断確認用(競技開始前に回収)	
カラー鋼板	t0.3×900×900程度以下	1	枚	加工、けがきのないものに限る	

※持参工具等の各数量は最大数である。不要と判断した場合は、数を減らすか持参しなくてもよい。

※切断用コンパスは切断位置がスライドできるものに限る。(全手の切断部に対応できるもの。特定寸法に対する固定式は使用禁止。)

※ブロックは、市販品と同一の形状のもの。スコヤには段差、切り込みは不可。

※市販品に手を加えた物、自製の物で治具的要素のあるものは、使用できません。不明の場合は、事前に競技委員と

相談すること。競技が継続できない等で使用したときは、減点の対象となることがある。

※ブース内への飲料の持ち込みは容認する。

※替え刃、といし等の交換用工具は、ほかの目的での使用は不可。