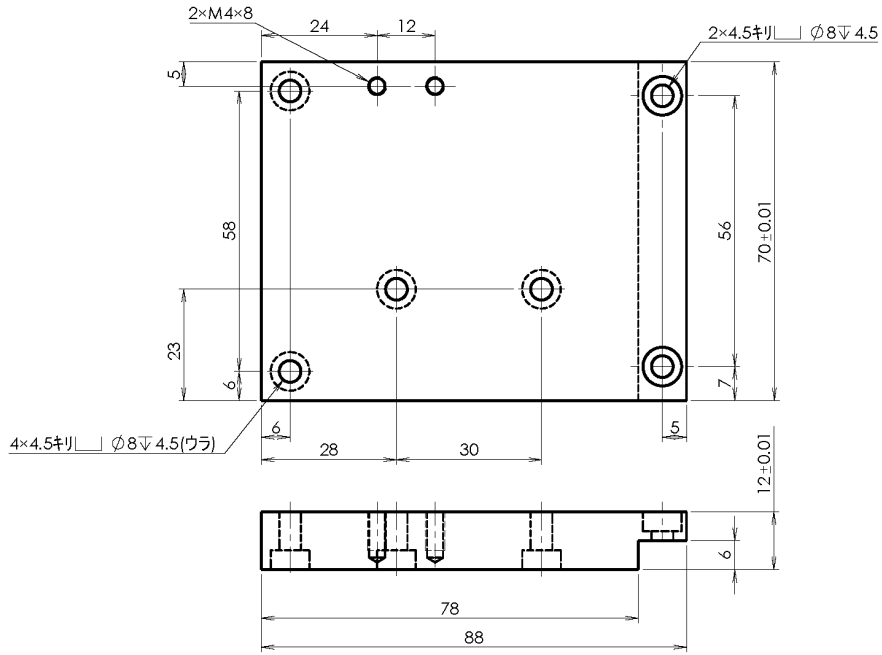


### 持参部品図

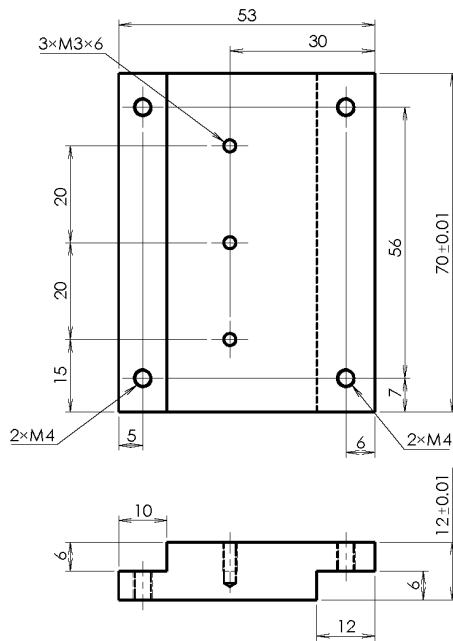
√Ra3.2



第60回技能五輪全国大会課題				品名	ベースプレートB		
材質	S50C	個数	1	投影法	第一角法	図番	02-01
尺度	1:1						

### 持参部品図

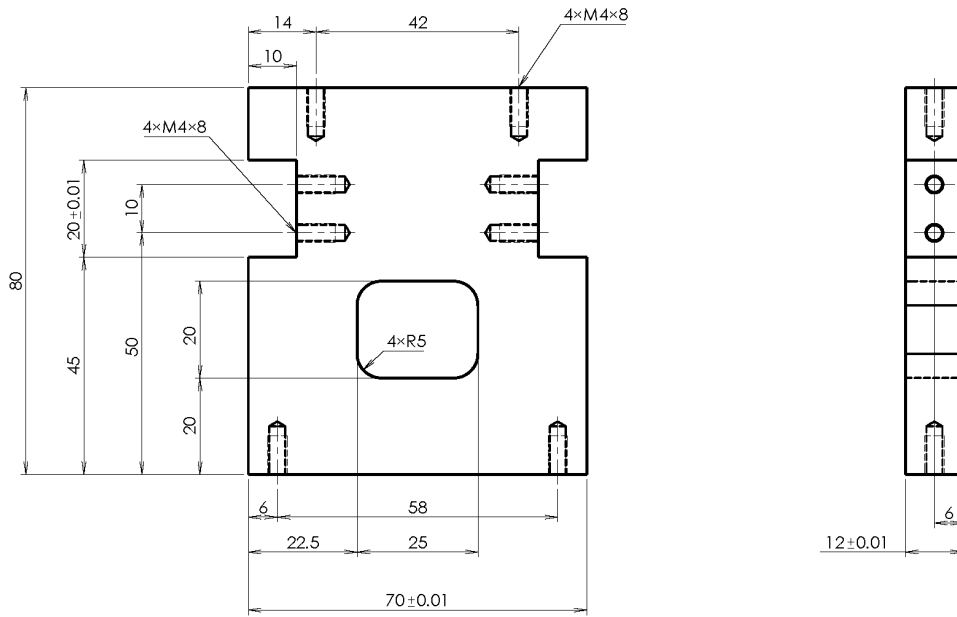
√Ra3.2



第60回技能五輪全国大会課題				品名	ベースプレートC		
材質	S50C	個数	1	投影法	第一角法	図番	02-02
尺度	1:1						

### 持参部品図

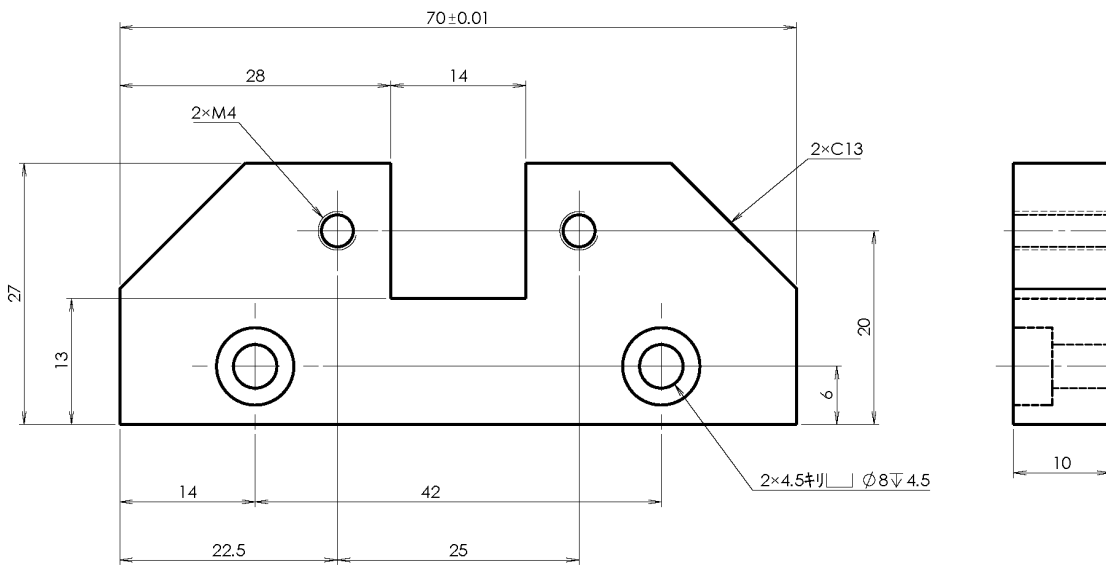
▽Rg3.2



第60回技能五輪全国大会課題				品名	サイドプレート				
材質	S50C	個数	1	投影法	第一角	尺度	1:1	図番	02-03

### 持参部品図

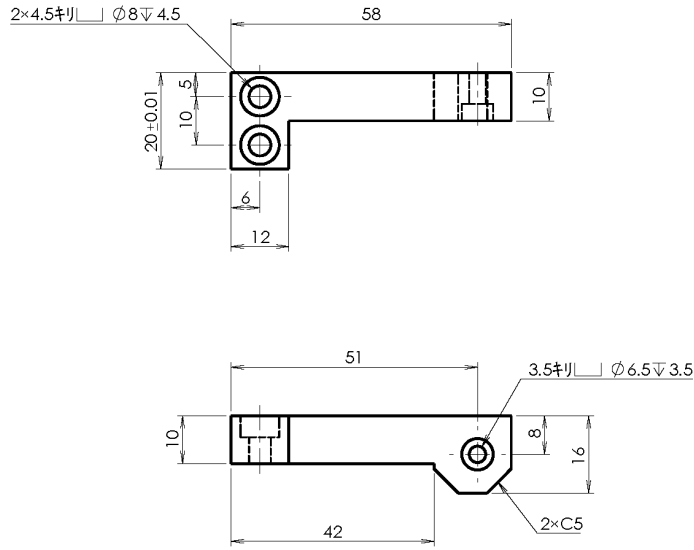
▽Rg3.2



第60回技能五輪全国大会課題				品名	シリンダーガイド				
材質	S50C	個数	1	投影法	第一角	尺度	2:1	図番	02-04

### 持参部品図

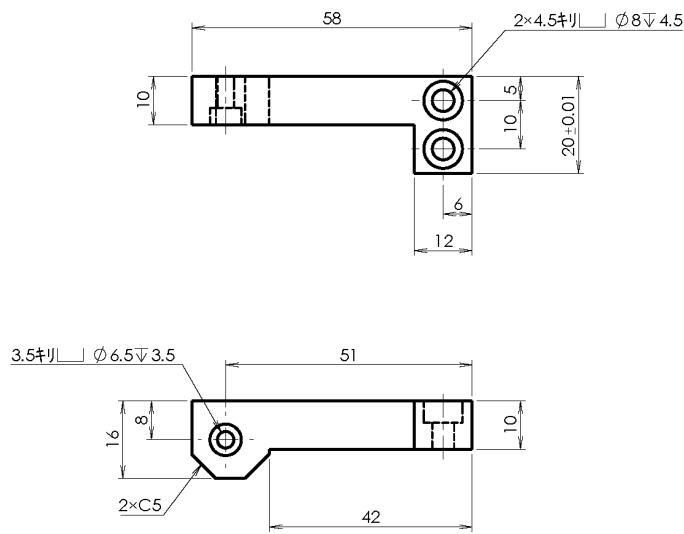
▽R $\sqrt{3.2}$



第60回技能五輪全国大会課題				品名	シャフトステーA				
材質	S50C	個数	1	投影法	第一角法	尺度	1:1	図番	02-05

### 持参部品図

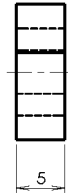
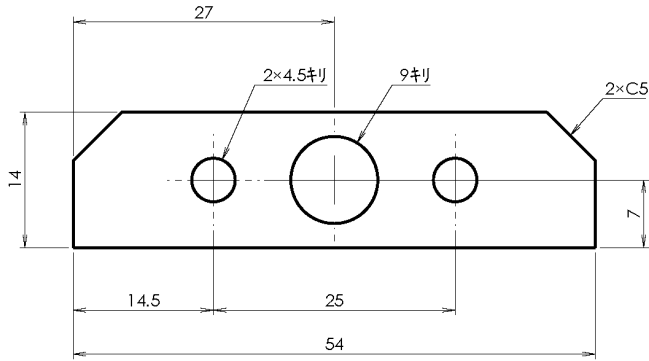
▽R $\sqrt{3.2}$



第60回技能五輪全国大会課題				品名	シャフトステーB				
材質	S50C	個数	1	投影法	第一角法	尺度	1:1	図番	02-06

### 持参部品図

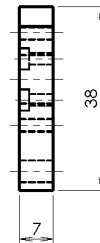
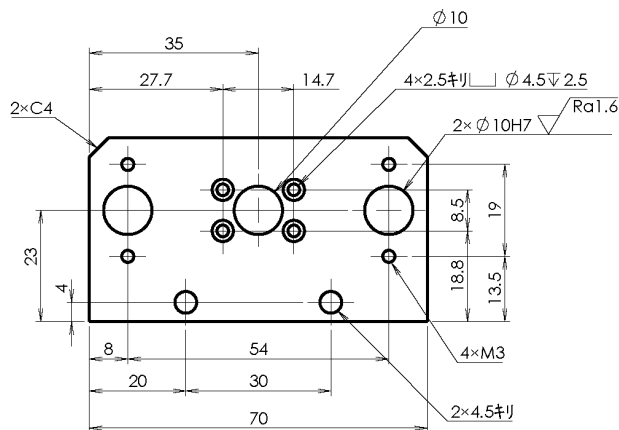
▽ Ra3.2



第60回技能五輪全国大会課題				品名	シリンダープレート				
材質	S50C	個数	1	投影法		尺度	2:1	図番	02-07

### 持参部品図

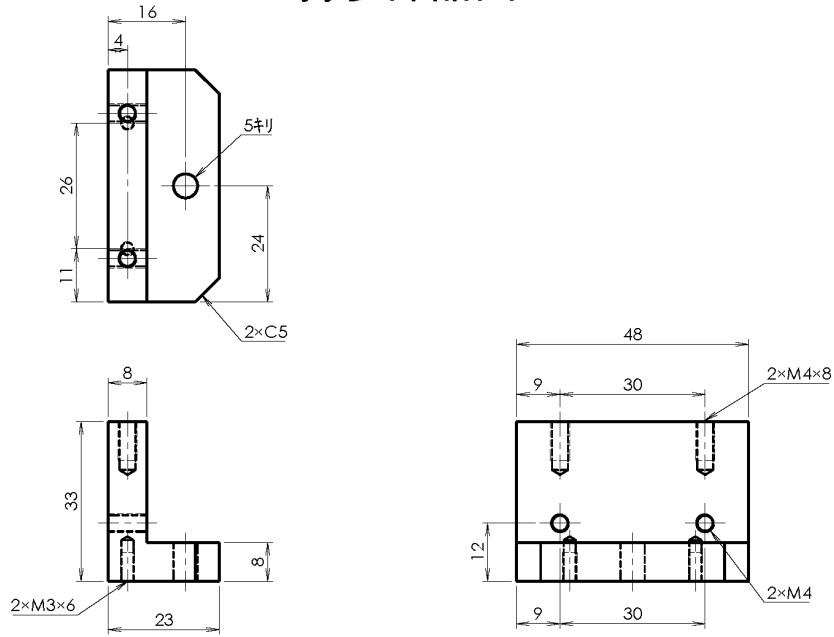
▽ Ra3.2 (▽ Ra1.6)



第60回技能五輪全国大会課題				品名	ガイドプレート				
材質	S50C	個数	1	投影法		尺度	1:1	図番	02-08

### 持参部品図

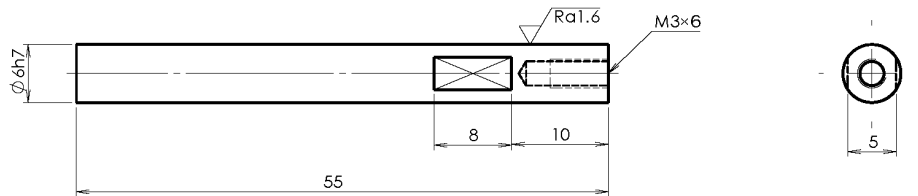
▽Ra3.2



第60回技能五輪全国大会課題				品名	シリンダーステー				
材質	S50C	個数	1	投影法		尺度	1:1	図番	02-09

### 持参部品図

▽Ra3.2 (▽Ra1.6)

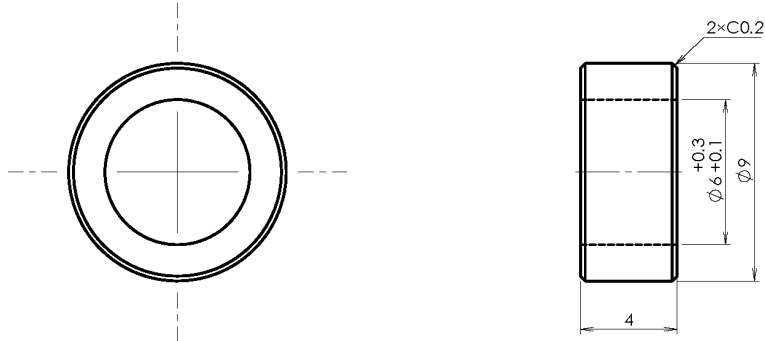


注記  
端面にセンタ穴が残ってもよい

第60回技能五輪全国大会課題				品名	シャフトA				
材質	S45C	個数	2	投影法		尺度	1:1	図番	02-10

### 持参部品図

▽Rg3.2

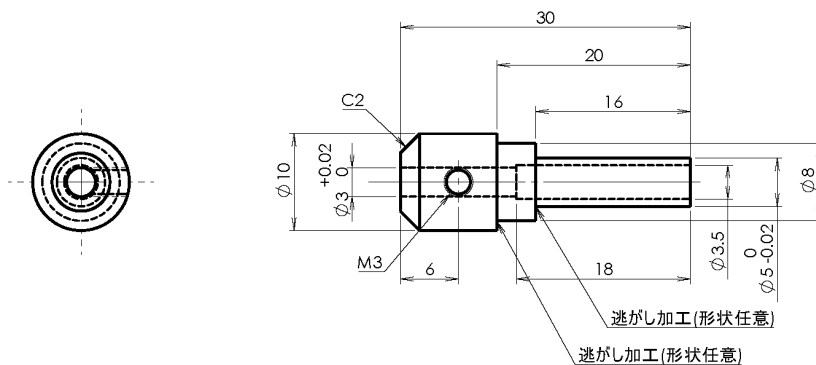


注記  
ミスミ購入品「SSWA9-4.0」でもよい

第60回技能五輪全国大会課題				品名	バネ押さえ				
材質	S45C	個数	2	投影法		尺度	5:1	図番	02-11

### 持参部品図

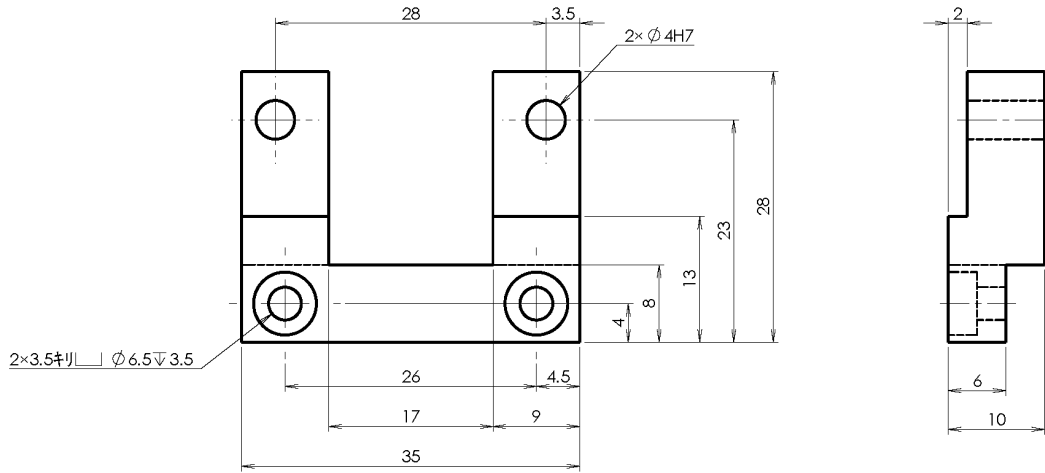
▽Rg3.2



第60回技能五輪全国大会課題				品名	ドリルシャフト				
材質	S45C	個数	1	投影法		尺度	2:1	図番	02-12

### 持参部品図

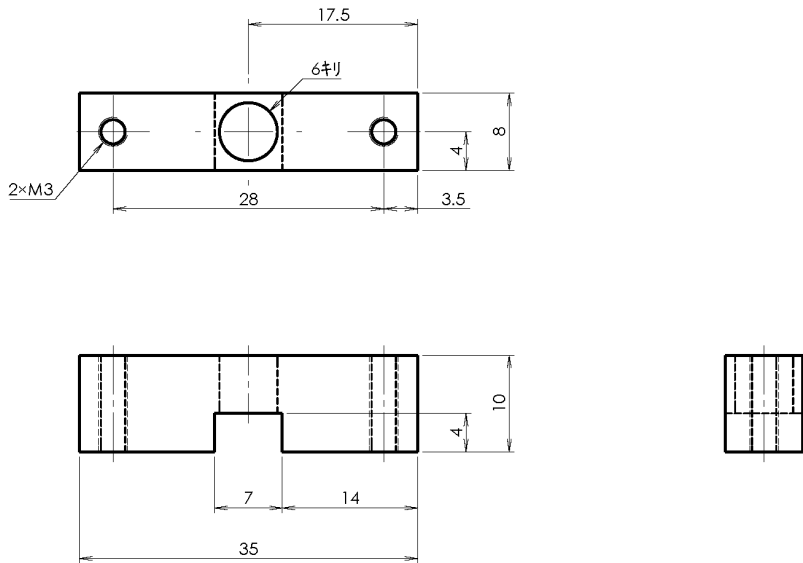
▽Rg3.2



第60回技能五輪全国大会課題					品名	ガイドステー	
材質	S50C	個数	1	投影法	第一角	尺度	2:1
						図番	02-13

### 持参部品図

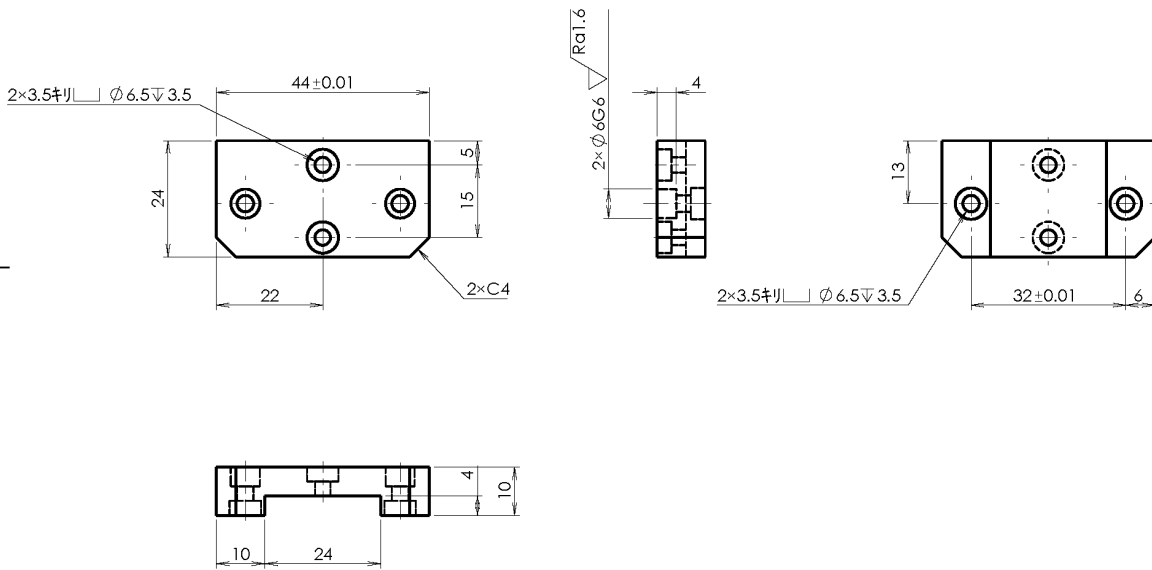
▽Rg3.2



第60回技能五輪全国大会課題					品名	ワーク押さえA	
材質	SUS303	個数	1	投影法	第一角	尺度	2:1
						図番	02-14

### 持参部品図

$\sqrt{Ra3.2}$  ( $\sqrt{Ra1.6}$ )

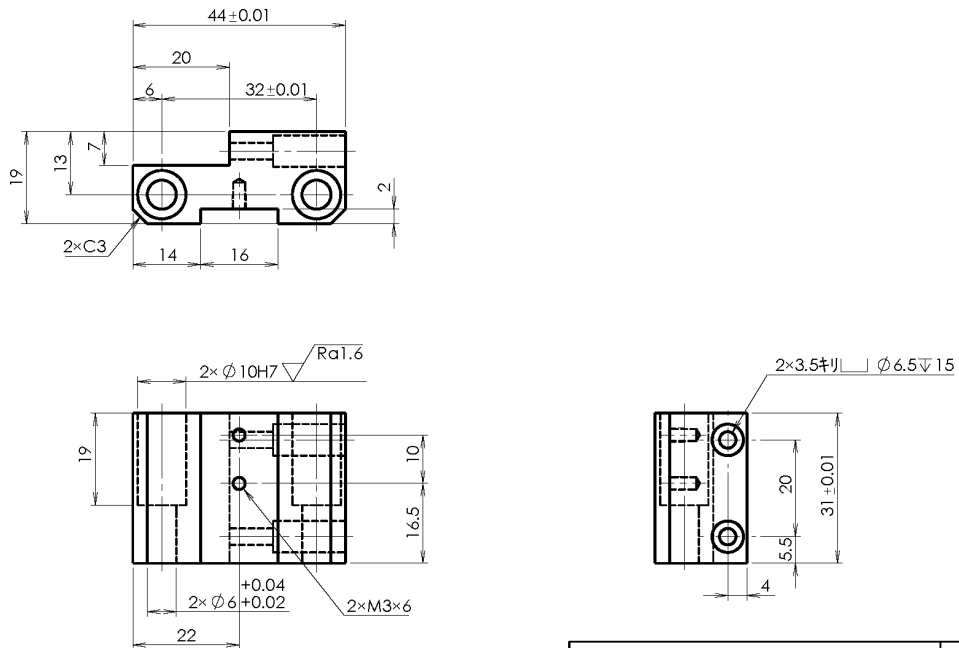


注記  
はめあい公差は変更してもよい

第60回技能五輪全国大会課題					品名	スライドベース			
材質	S50C	個数	1	投影法		尺度	1:1	図番	02-15

### 持参部品図

$\sqrt{Ra3.2}$  ( $\sqrt{Ra1.6}$ )



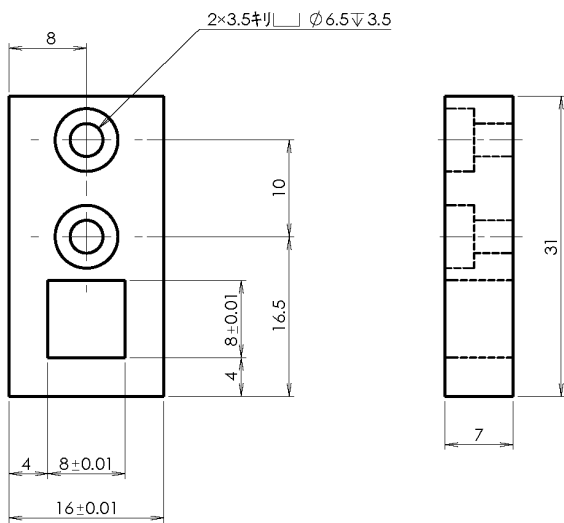
注記  
はめあい公差は変更してもよい

第60回技能五輪全国大会課題					品名	リンクスライダ			
材質	S50C	個数	1	投影法		尺度	1:1	図番	02-16



### 持参部品図

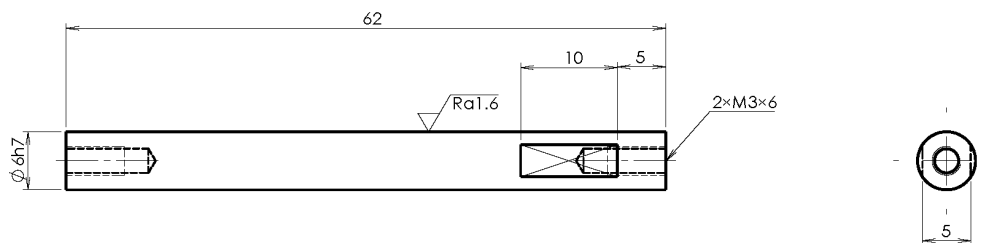
▽ Ra3.2



第60回技能五輪全国大会課題					品名	リンクブロックB			
材質	S50C	個数	1	投影法	第一角法	尺度	2:1	図番	02-17

### 持参部品図

▽ Ra3.2 (▽ Ra1.6)

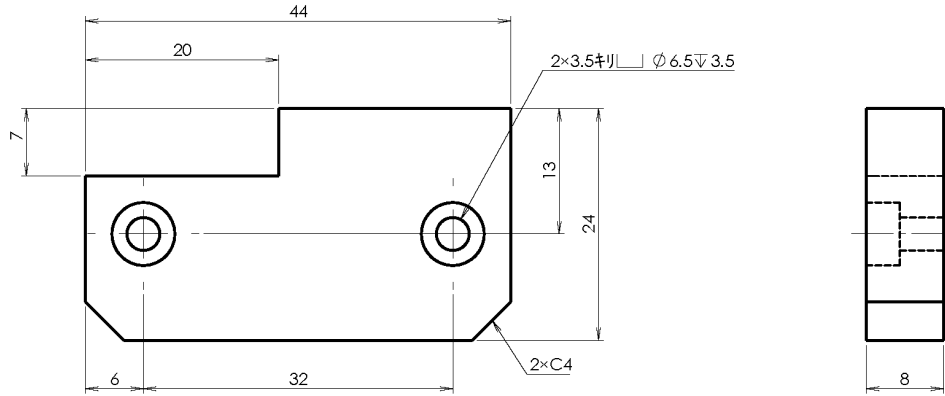


注記  
はめあい公差は変更してもよい

第60回技能五輪全国大会課題					品名	シャフトB			
材質	S45C	個数	2	投影法	第一角法	尺度	2:1	図番	02-18

### 持参部品図

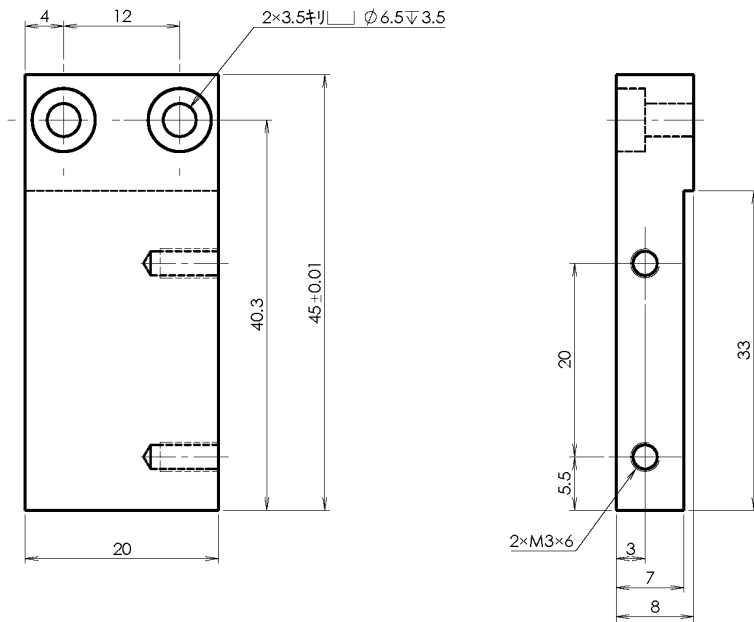
$\sqrt{Ra3.2}$  ( $\sqrt{Ra1.6}$ )



第60回技能五輪全国大会課題					品名	シャフトステーC			
材質	S50C	個数	1	投影法		尺度	2:1	図番	02-19

### 持参部品図

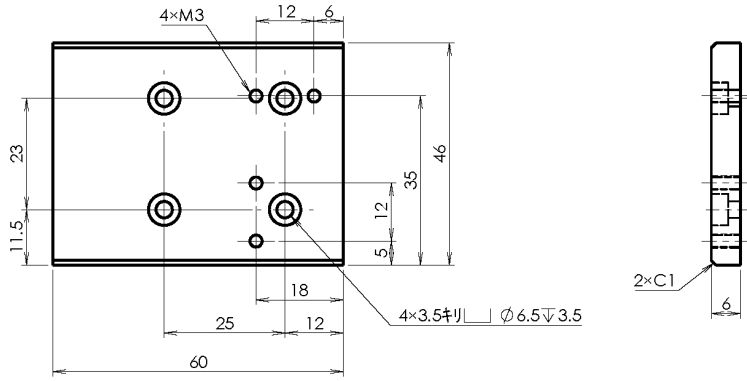
$\sqrt{Ra3.2}$



第60回技能五輪全国大会課題					品名	エアチャックステー			
材質	S50C	個数	1	投影法		尺度	2:1	図番	02-20

### 持参部品図

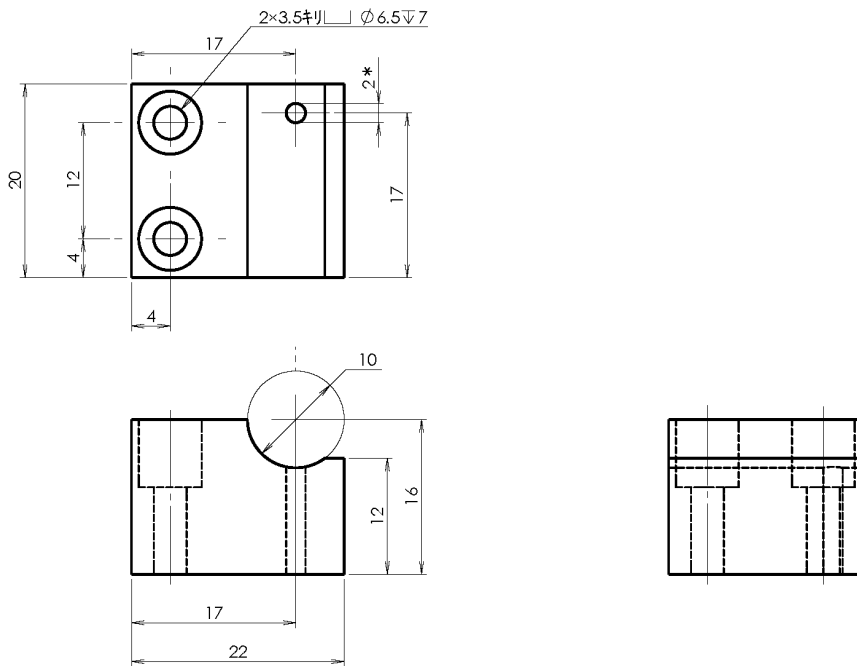
▽Rg3.2



第60回技能五輪全国大会課題					品名	テーブルプレート			
材質	S50C	個数	1	投影法		尺度	1:1	図番	02-21

### 持参部品図

▽Rg3.2



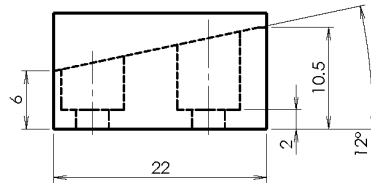
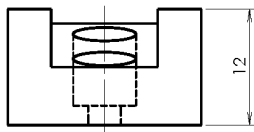
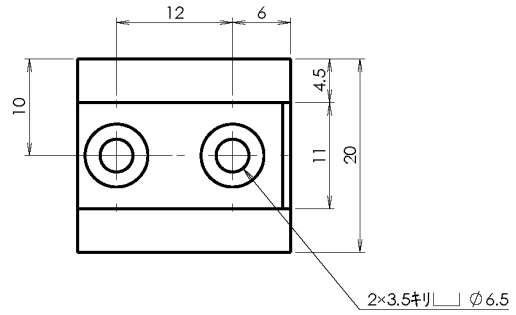
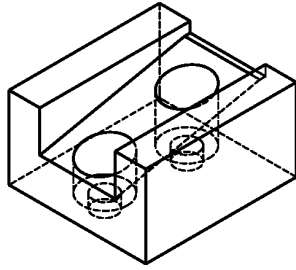
注記

\* φ2にO2-54位置決めピンを挿入すること

第60回技能五輪全国大会課題					品名	ワークステー			
材質	S50C	個数	1	投影法		尺度	2:1	図番	02-22

### 持参部品図

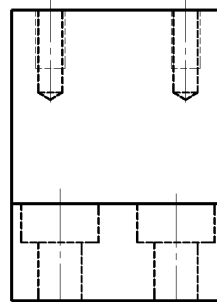
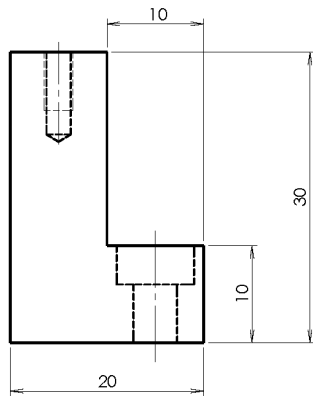
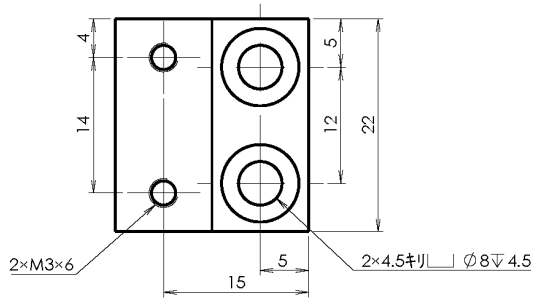
▽Rg3.2



第60回技能五輪全国大会課題				品名	ワークローダー				
材質	S50C	個数	1	投影法	第一角	尺度	2:1	図番	02-23

### 持参部品図

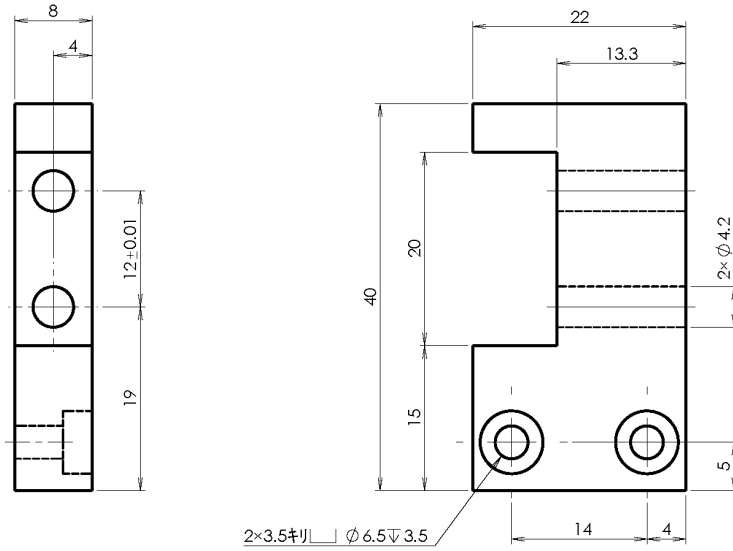
▽Rg3.2



第60回技能五輪全国大会課題				品名	ガイドベース				
材質	S50C	個数	1	投影法	第一角	尺度	2:1	図番	02-24

### 持参部品図

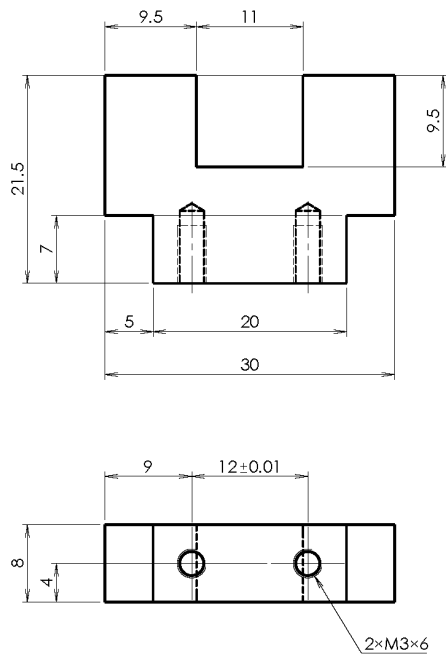
√R<sub>a</sub>3.2



第60回技能五輪全国大会課題				品名	ガイドステーB				
材質	S50C	個数	1	投影法	第一角法	尺度	2:1	図番	02-25

### 持参部品図

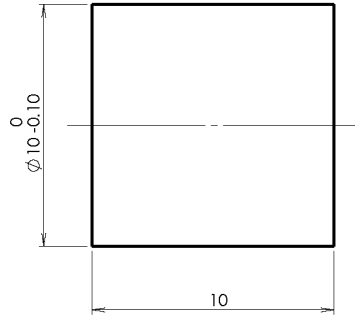
√R<sub>a</sub>3.2



第60回技能五輪全国大会課題				品名	ワーク押さえB				
材質	S50C	個数	1	投影法	第一角法	尺度	2:1	図番	02-26

### 持参部品図

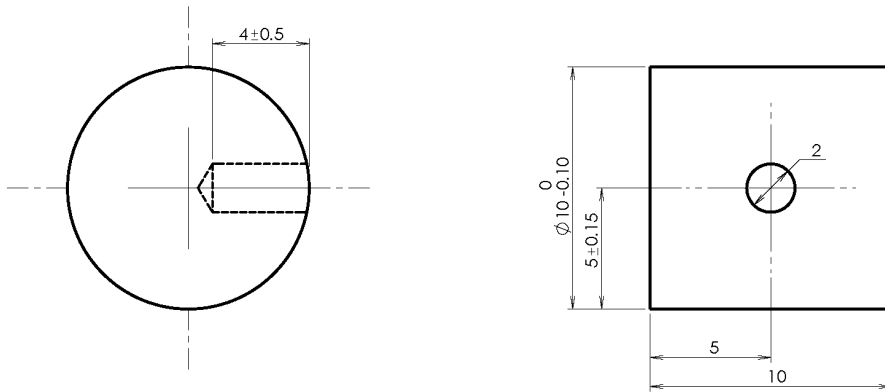
▽ Rg3.2



第60回技能五輪全国大会課題					品名	ワーク(加工前)			
材質	ポリアセタール	個数	1	投影法	第一角法	尺度	5:1	図番	02-27

### 提出部品図

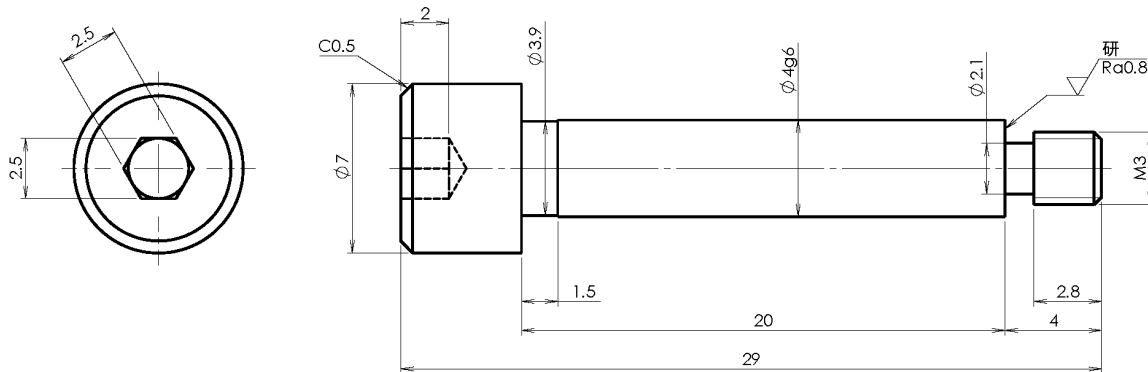
▽ Rg3.2



第60回技能五輪全国大会課題					品名	ワーク(加工後)			
材質	ポリアセタール	個数	1	投影法	第一角法	尺度	5:1	図番	02-27

### 持参部品図

$\sqrt{Ra3.2}$  (  $\sqrt{Ra0.8}$  )



**注記**

本製品は、購入品「PCLBR4-20-FC4-LKC」と同等品。  
用途違いによりねじ部座面の精度にばらつきがあるため、板倉工業で購入を推奨。

第60回技能五輪全国大会課題					品名	ガイドピン			
材質	S45C	個数	1	投影法	第一角法	尺度	5:1	図番	02-43