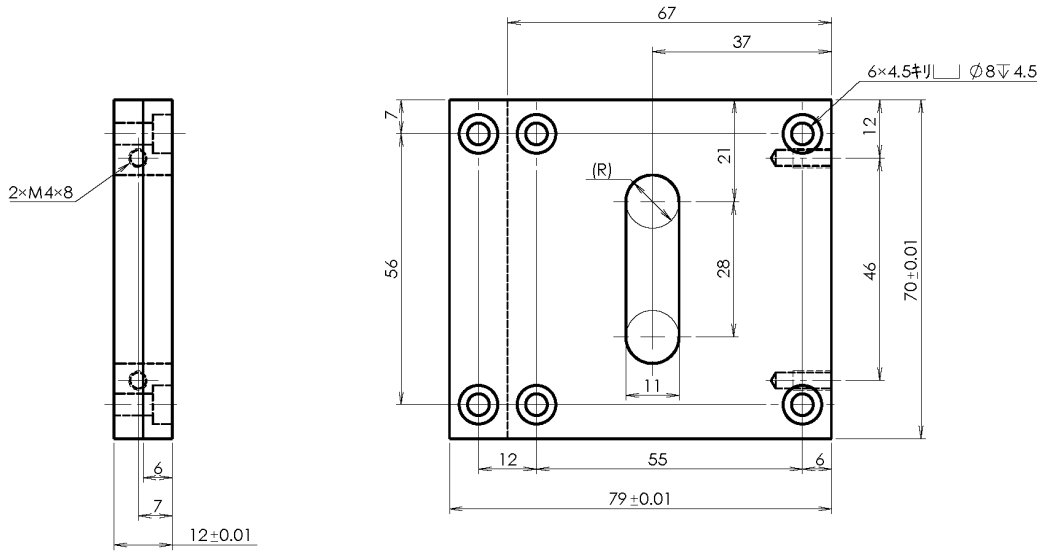


### 持参部品図

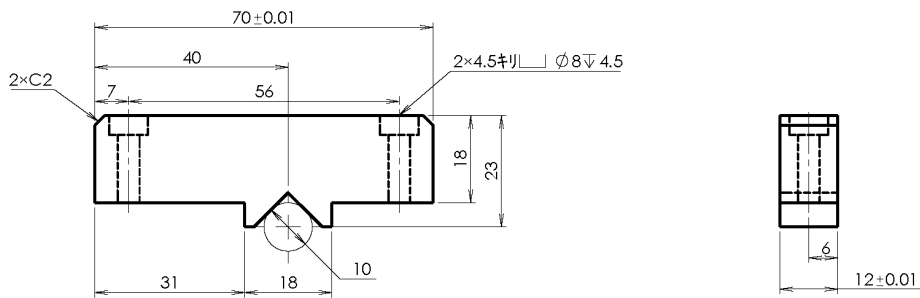
Ra3.2



第60回技能五輪全国大会課題					品名	ベースプレートA	
材質	S50C	個数	1	投影法	第一角	尺度	1:1
						図番	01-09

### 持参部品図

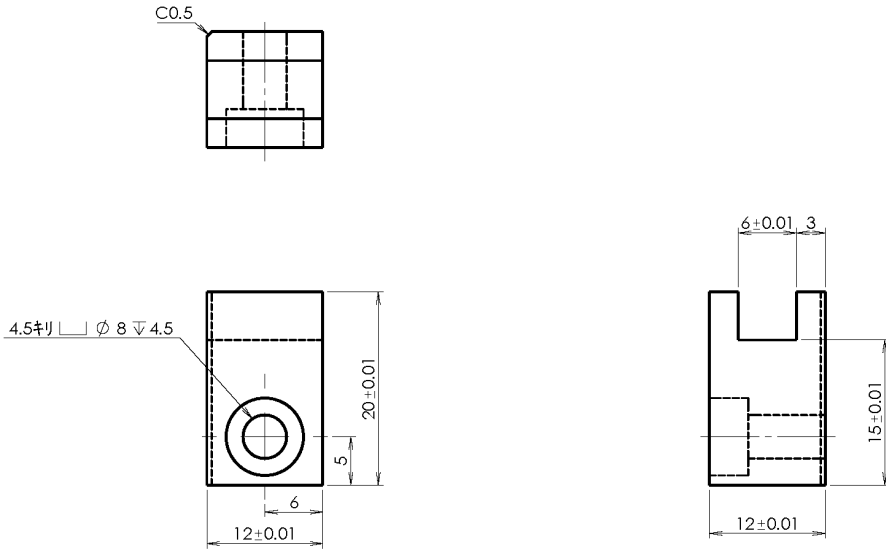
Ra1.6



第60回技能五輪全国大会課題					品名	アウタープレートB	
材質	S50C	個数	1	投影法	第一角	尺度	1:1
						図番	01-10

### 持参部品図

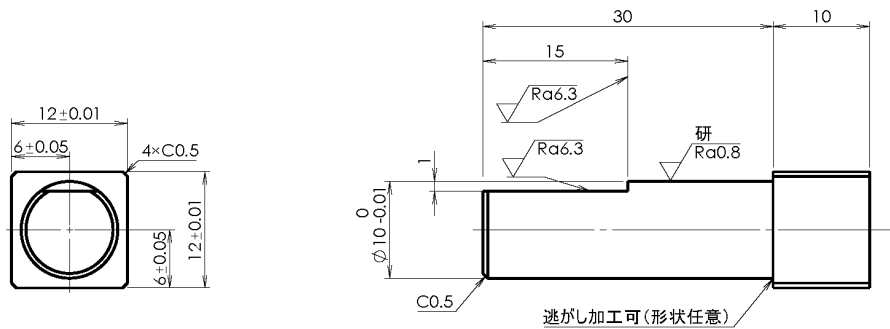
▽ Ra3.2



第60回技能五輪全国大会課題				品名	メタルブロック				
材質	S50C	個数	1	投影法	第一角法	尺度	2:1	図番	01-11

### 持参部品図

▽ Ra3.2 ( ▽ Ra6.3 研 Ra0.8 )

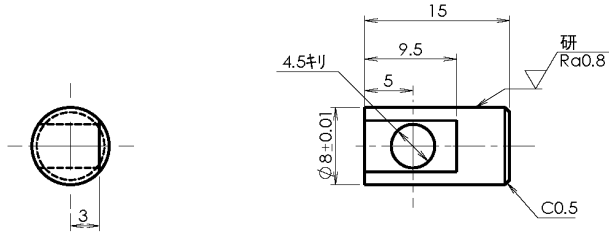


注記  
両端面にセンタ穴が残ってもよい

第60回技能五輪全国大会課題				品名	ピンA				
材質	S45C	個数	1	投影法	第一角法	尺度	2:1	図番	01-12

### 持参部品図

$\sqrt{Ra3.2}$  (  $\sqrt{Ra0.8}$  )

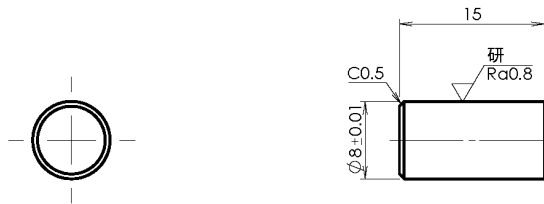


注記  
両端面にセンタ穴が残ってもよい

第60回技能五輪全国大会課題					品名	ピンB			
材質	S45C	個数	1	投影法		尺度	2:1	図番	01-13

### 持参部品図

$\sqrt{Ra3.2}$  (  $\sqrt{Ra0.8}$  )

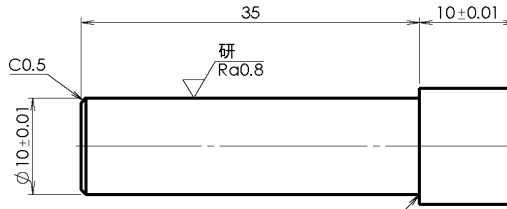
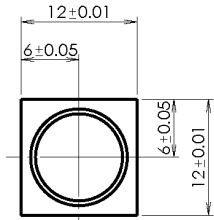


注記  
両端面にセンタ穴が残ってもよい

第60回技能五輪全国大会課題					品名	ピンC			
材質	S45C	個数	1	投影法		尺度	2:1	図番	01-14

### 持参部品図

$\sqrt{Ra3.2}$  (  $\sqrt{Ra0.8}$  )



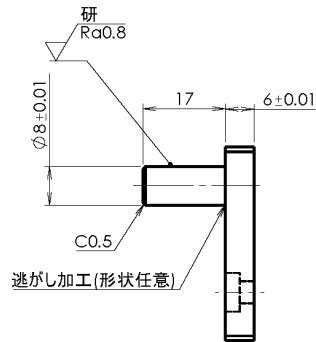
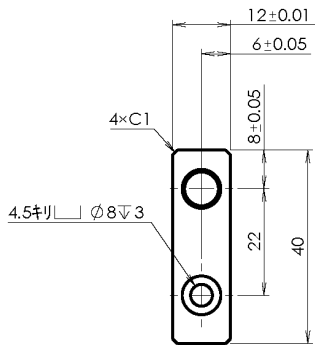
逃がし加工可(形状任意)

注記  
両端面にセンタ穴が残ってもよい

第60回技能五輪全国大会課題					品名	ピンD			
材質	S45C	個数	1	投影法	第一角法	尺度	2:1	図番	01-15

### 持参部品図

$\sqrt{Ra3.2}$  (  $\sqrt{Ra0.8}$  )



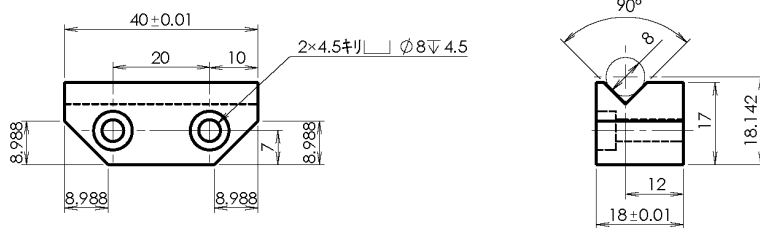
逃がし加工(形状任意)

注記  
両端面にセンタ穴が残ってもよい

第60回技能五輪全国大会課題					品名	リンクピン			
材質	S45C	個数	1	投影法	第一角法	尺度	1:1	図番	01-16

### 持参部品図

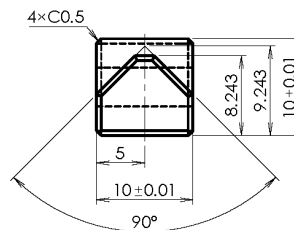
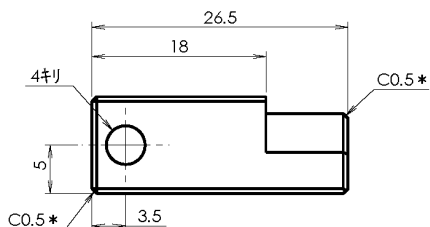
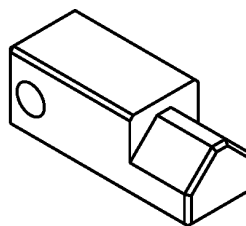
▽Rg3.2



第60回技能五輪全国大会課題				品名	スライドガイド				
材質	S50C	個数	2	投影法		尺度	1:1	図番	01-17

### 持参部品図

▽Rg3.2

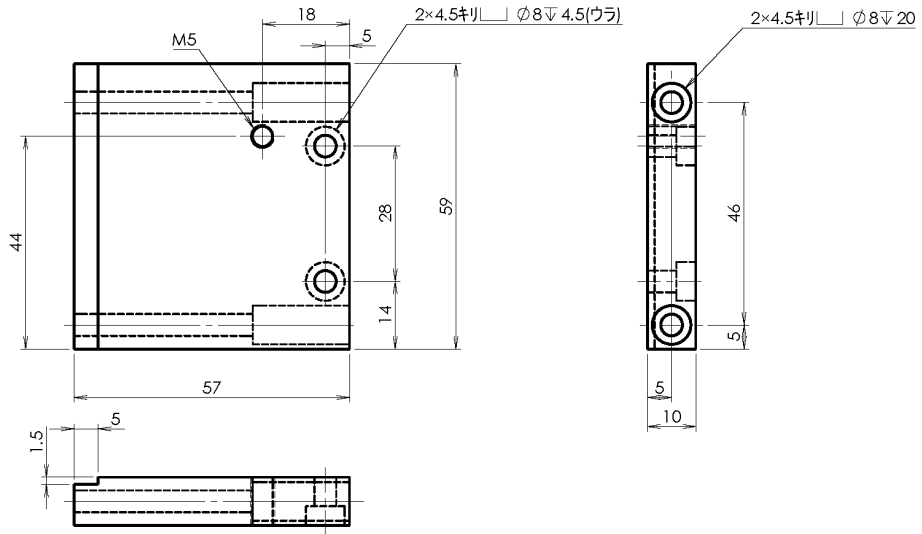


注記  
\* は面取りを面全体に施すこと

第60回技能五輪全国大会課題				品名	ストップブロック				
材質	S50C	個数	1	投影法		尺度	2:1	図番	01-18

### 持参部品図

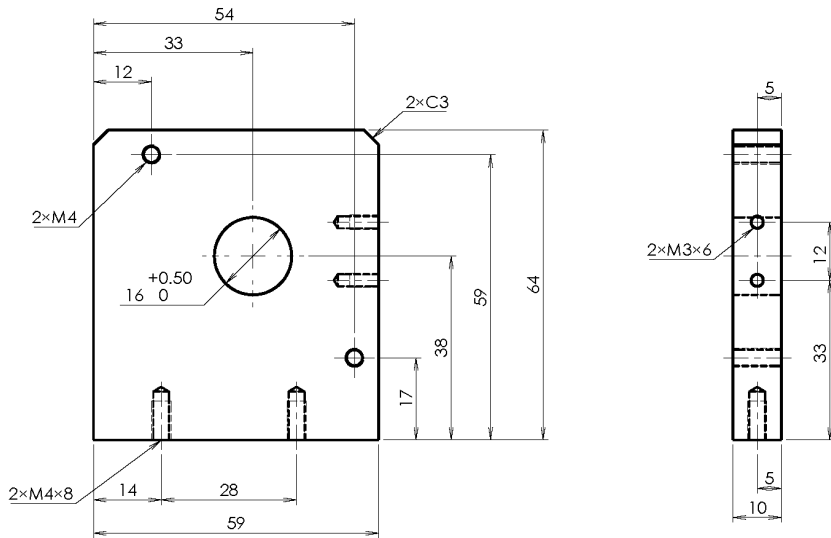
▽Rg3.2



第60回技能五輪全国大会課題				品名	ロータリープレートA				
材質	S50C	個数	1	投影法	第一角法	尺度	1:1	図番	01-19

### 持参部品図

▽Rg3.2

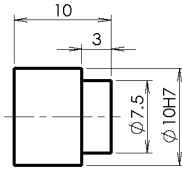


第60回技能五輪全国大会課題				品名	ロータリープレートB				
材質	S50C	個数	1	投影法	第一角法	尺度	1:1	図番	01-20



### 持参部品図

▽Ra3.2

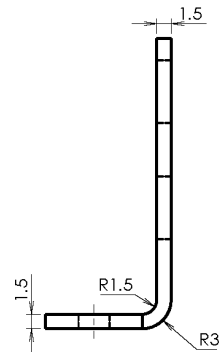
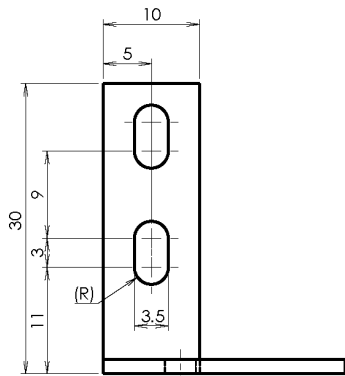
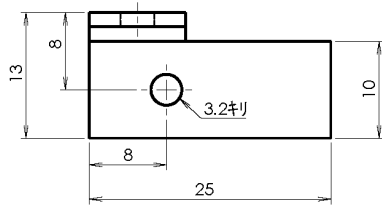


注記  
・センタ穴が残っても良い。

第60回技能五輪全国大会課題					品名	ロータリーピン			
材質	S45C	個数	1	投影法		尺度	2:1	図番	01-23

### 持参部品図

▽Ra3.2



第60回技能五輪全国大会課題					品名	センサ取り付けステー			
材質	SUS304	個数	1	投影法		尺度	2:1	図番	01-28