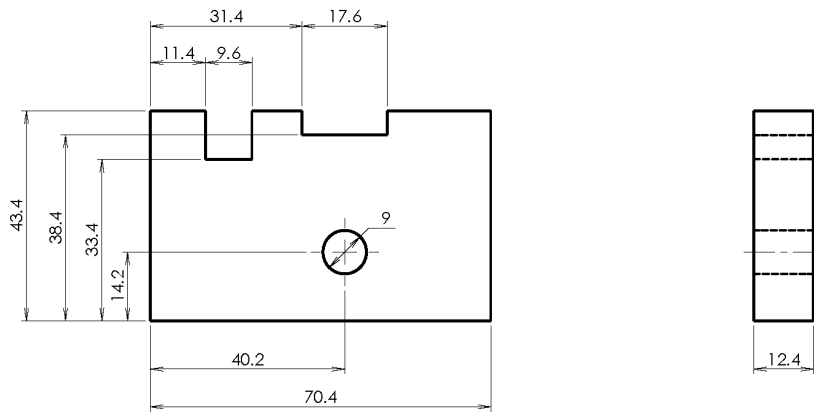


素材図

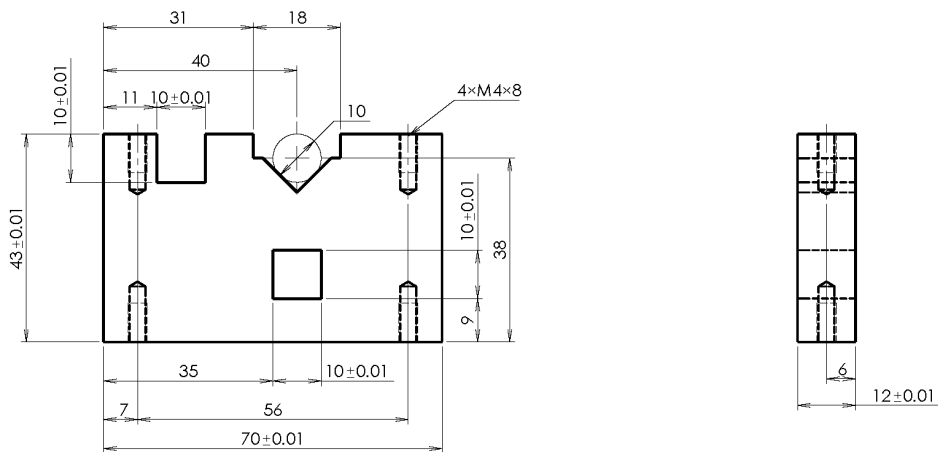
▽ Ra6.3



第60回技能五輪全国大会課題				品名	アウタープレートA				
材質	S50C	個数	1	投影法	第一角	尺度	1:1	図番	01-01

部品図

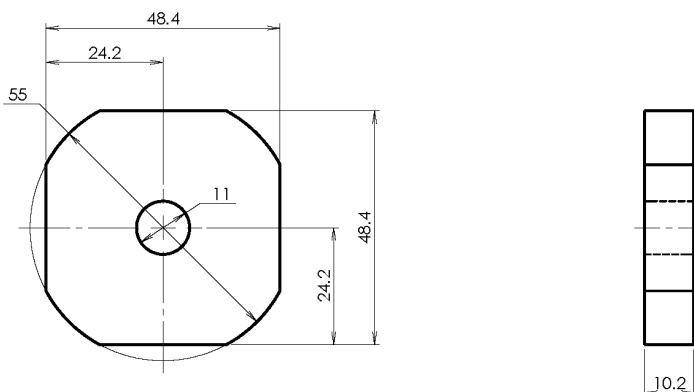
▽ Ra1.6



第60回技能五輪全国大会課題				品名	アウタープレートA				
材質	S50C	個数	1	投影法	第一角	尺度	1:1	図番	01-01

素材図

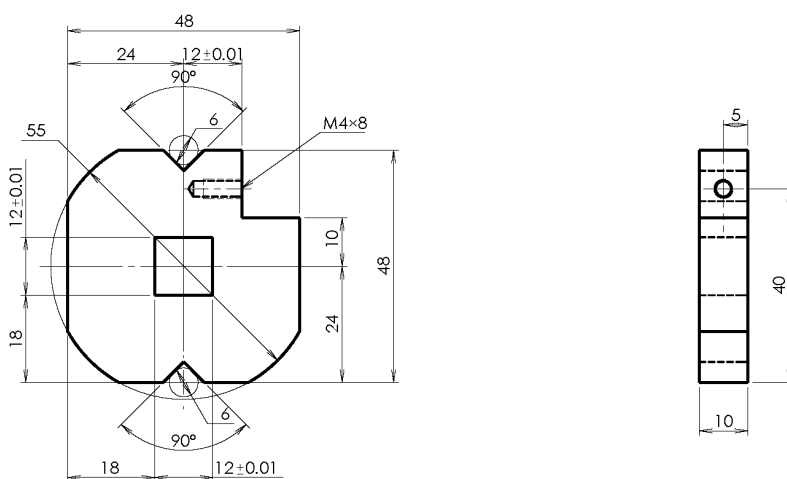
▽Ra6.3



第60回技能五輪全国大会課題				品名	カムA				
材質	S45C	個数	1	投影法	第一角法	尺度	1:1	図番	01-02

部品図

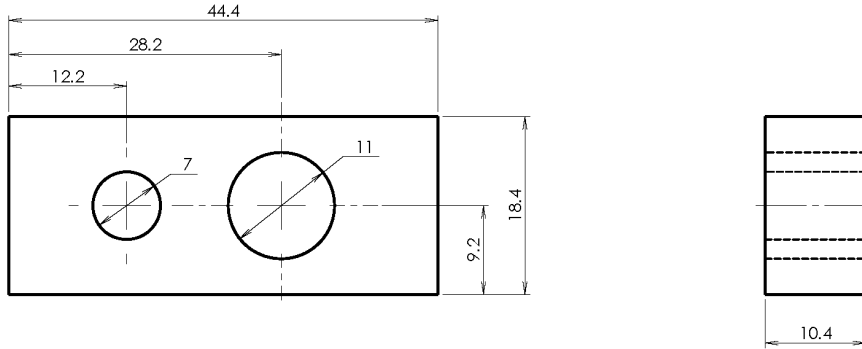
▽Ra1.6



第60回技能五輪全国大会課題				品名	カムA				
材質	S45C	個数	1	投影法	第一角法	尺度	1:1	図番	01-02

素材図

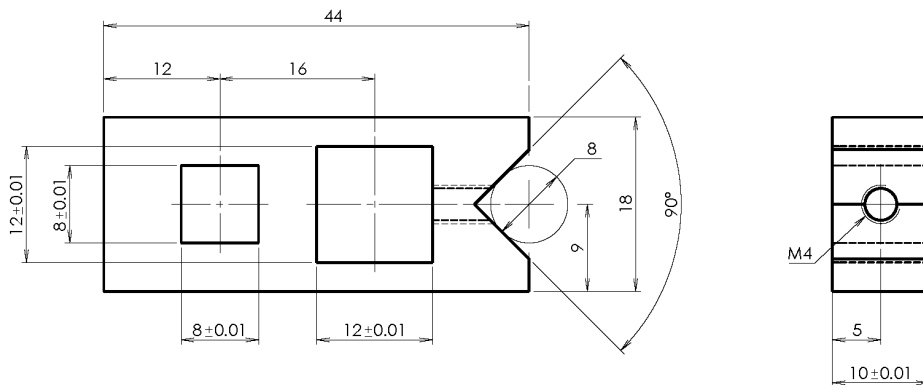
▽R6.3



第60回技能五輪全国大会課題				品名	クランク				
材質	S50C	個数	1	投影法		尺度	2:1	図番	01-03

部品図

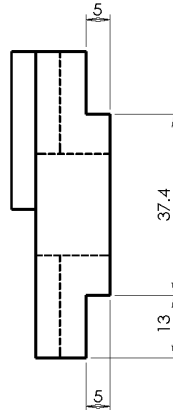
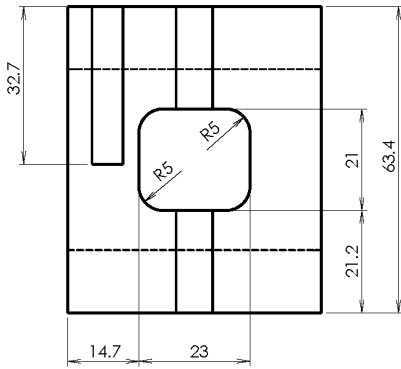
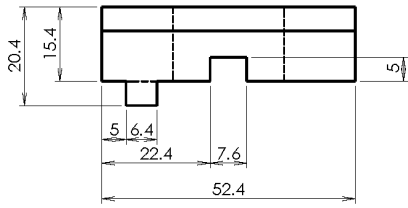
▽R1.6



第60回技能五輪全国大会課題				品名	クランク				
材質	S50C	個数	1	投影法		尺度	2:1	図番	01-03

素材図

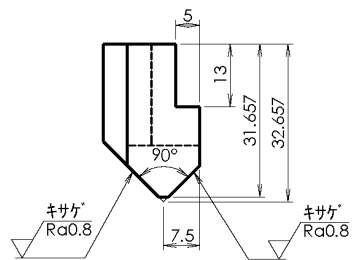
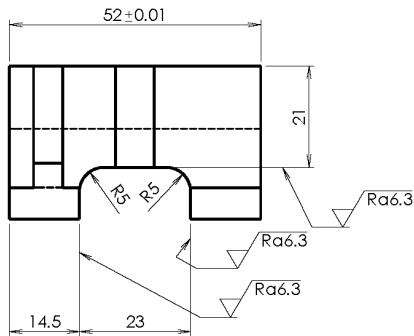
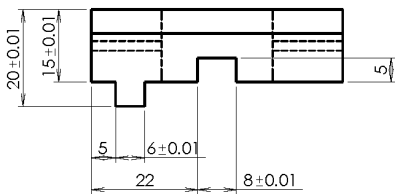
▽ Ra6.3



第60回技能五輪全国大会課題				品名	スライダーA スライダーB				
材質	C3604	個数	1	投影法		尺度	1:1	図番	01-04 01-05

部品図

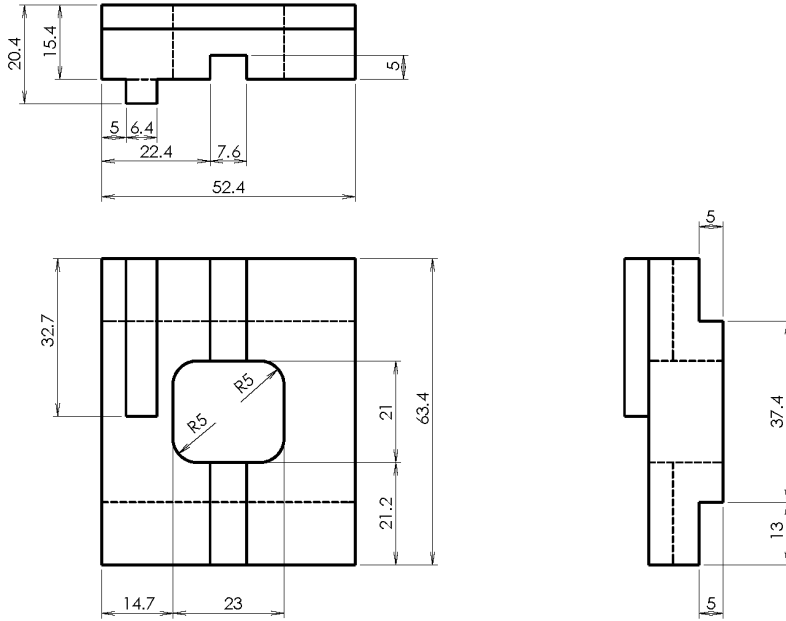
▽ Ra1.6 (^{キサケ}▽ Ra0.8 ▽ Ra6.3)



第60回技能五輪全国大会課題				品名	スライダーA				
材質	C3604	個数	1	投影法		尺度	1:1	図番	01-04

素材図

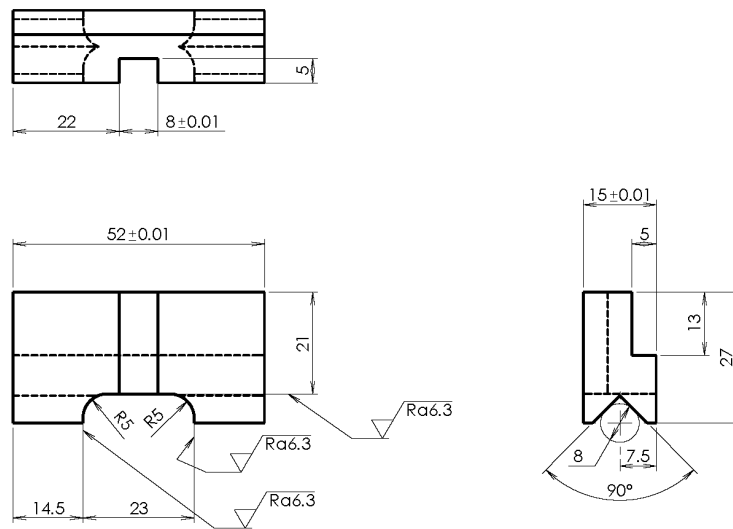
√Ra6.3



第60回技能五輪全国大会課題				品名	スライダーA スライダーB				
材質	C3604	個数	1	投影法	第一角法	尺度	1:1	図番	01-04 01-05

部品図

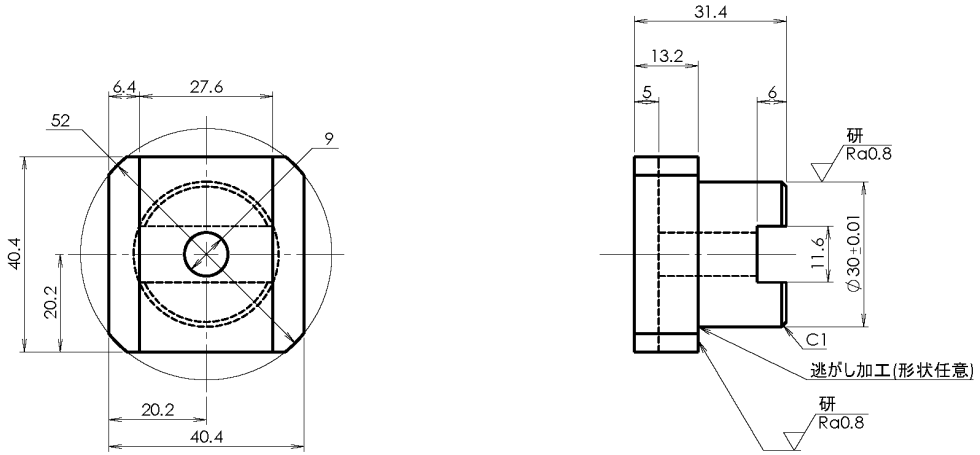
√Ra1.6 (√Ra6.3)



第60回技能五輪全国大会課題				品名	スライダーB				
材質	C3604	個数	1	投影法	第一角法	尺度	1:1	図番	01-05

素材図

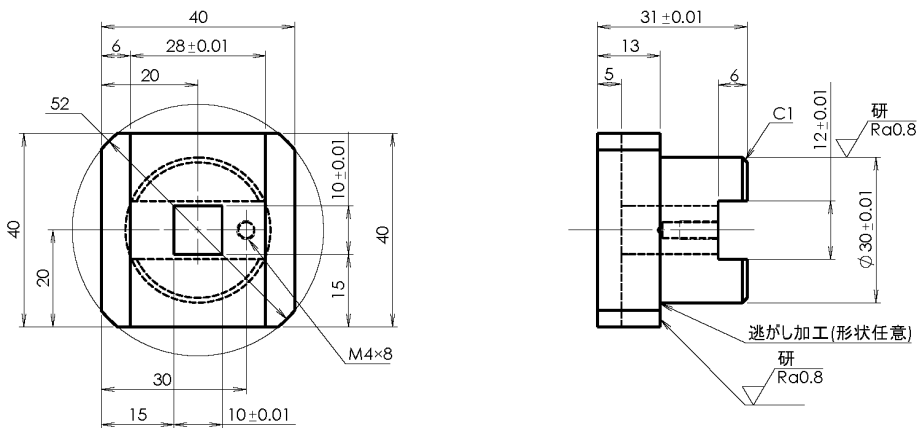
$\sqrt{Ra6.3}$ ($\sqrt{\text{研} Ra0.8}$)



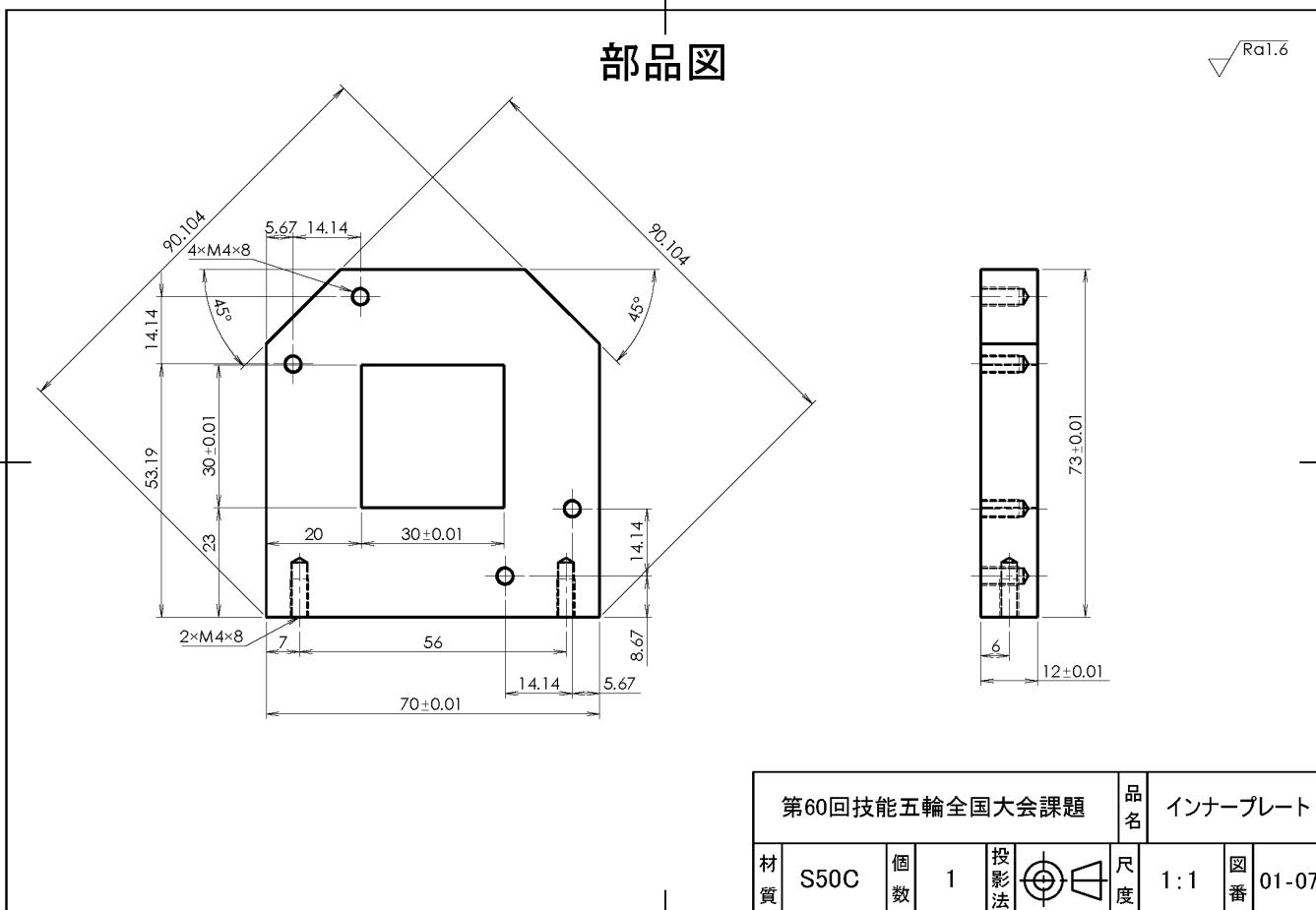
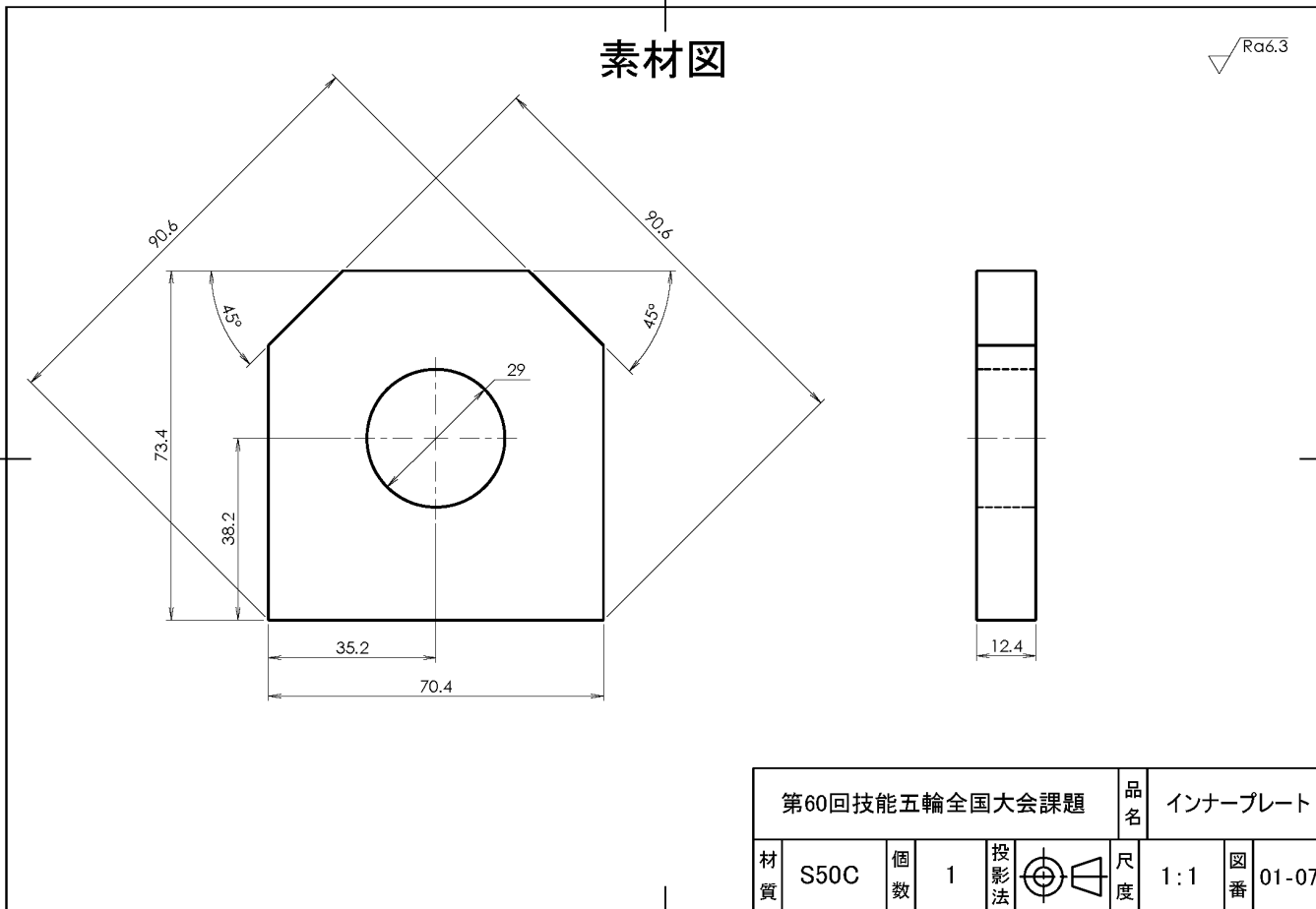
第60回技能五輪全国大会課題				品名	カムB				
材質	S45C	個数	1	投影法		尺度	1:1	図番	01-06

部品図

$\sqrt{Ra1.6}$ ($\sqrt{Ra6.3}$ $\sqrt{\text{研} Ra0.8}$)

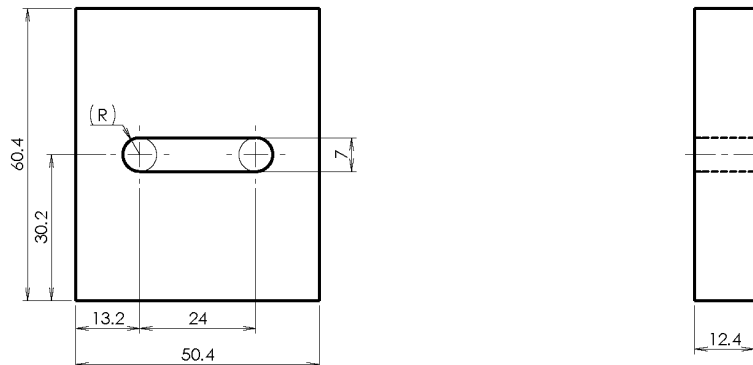


第60回技能五輪全国大会課題				品名	カムB				
材質	S45C	個数	1	投影法		尺度	1:1	図番	01-06



素材図

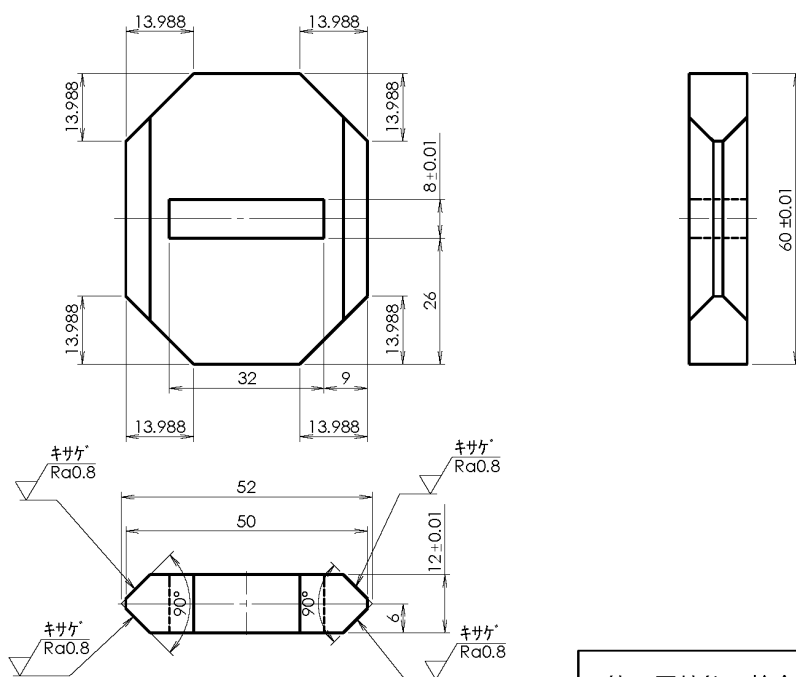
▽ Ra6.3



第60回技能五輪全国大会課題				品名	スライダーC		
材質	C3604	個数	1	投影法	第一角	図番	01-08
				尺度	1:1		

部品図

▽ Ra1.6



第60回技能五輪全国大会課題				品名	スライダーC		
材質	C3604	個数	1	投影法	第一角	図番	01-08
				尺度	1:1		