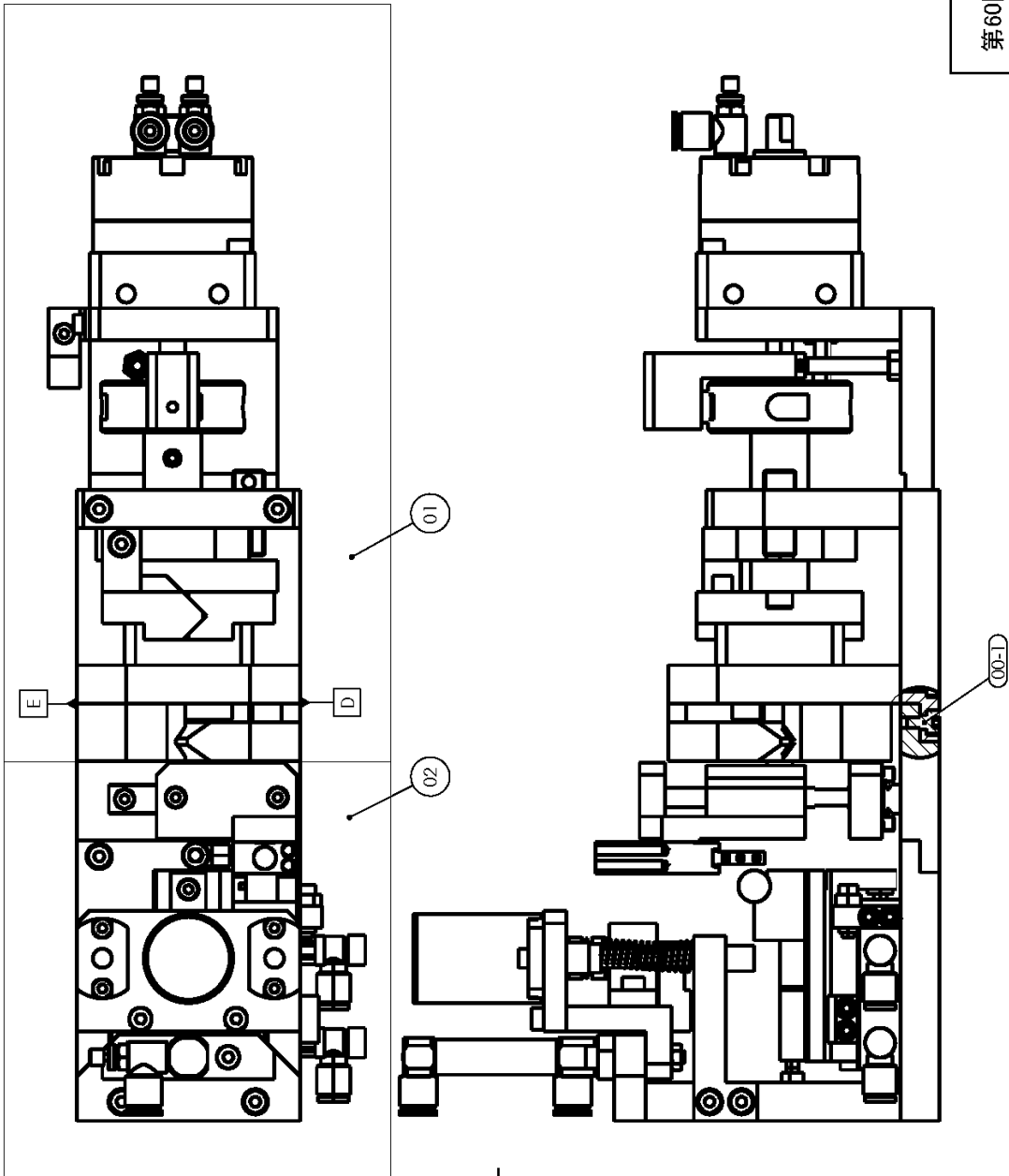
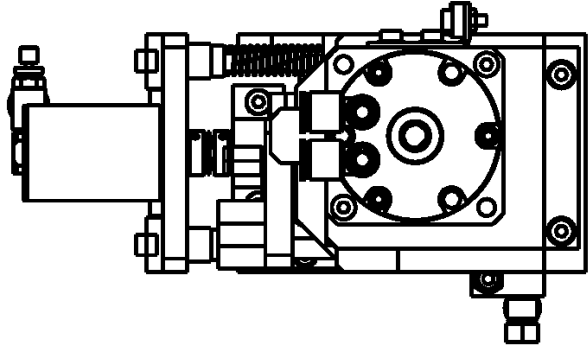


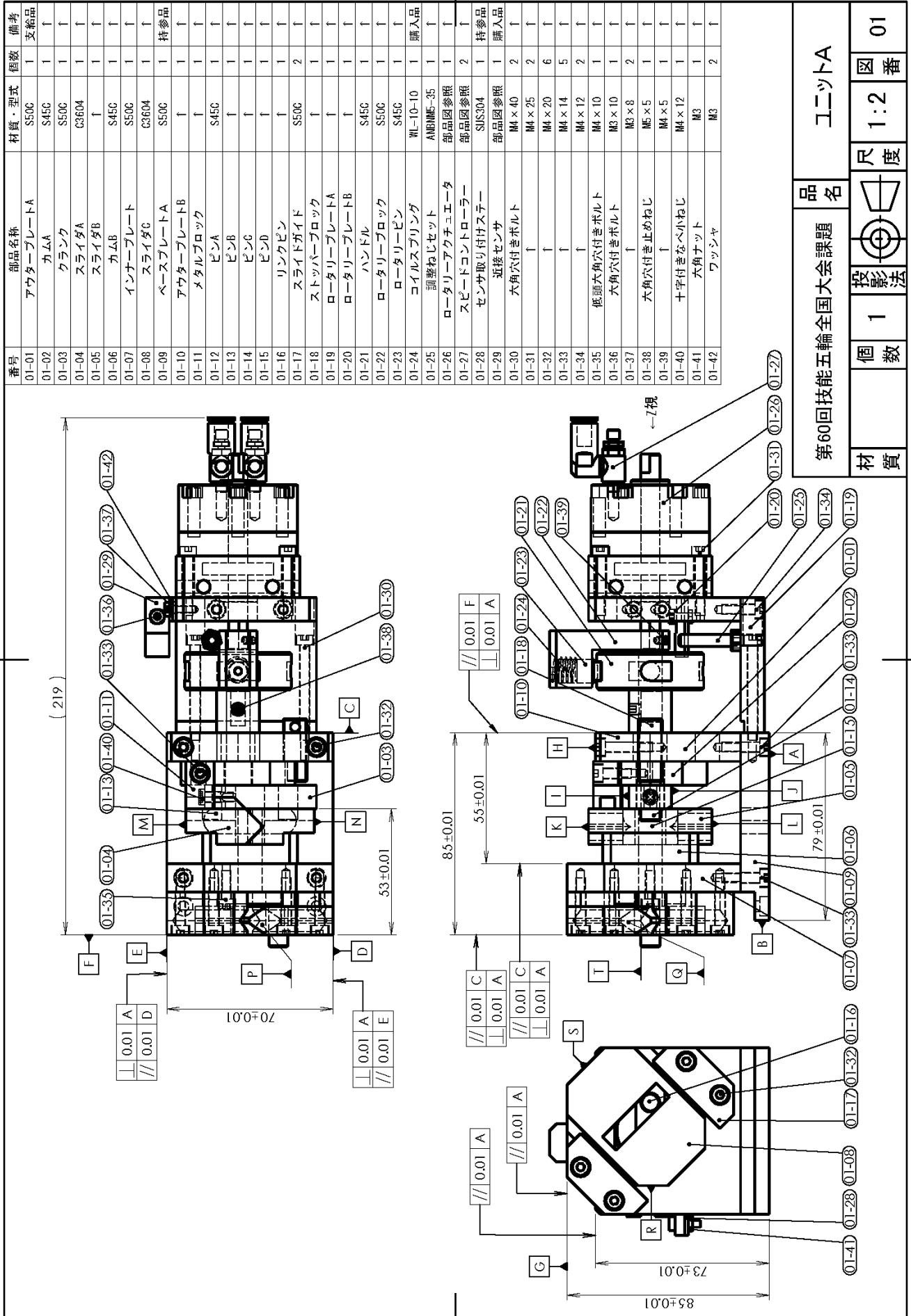
組立図



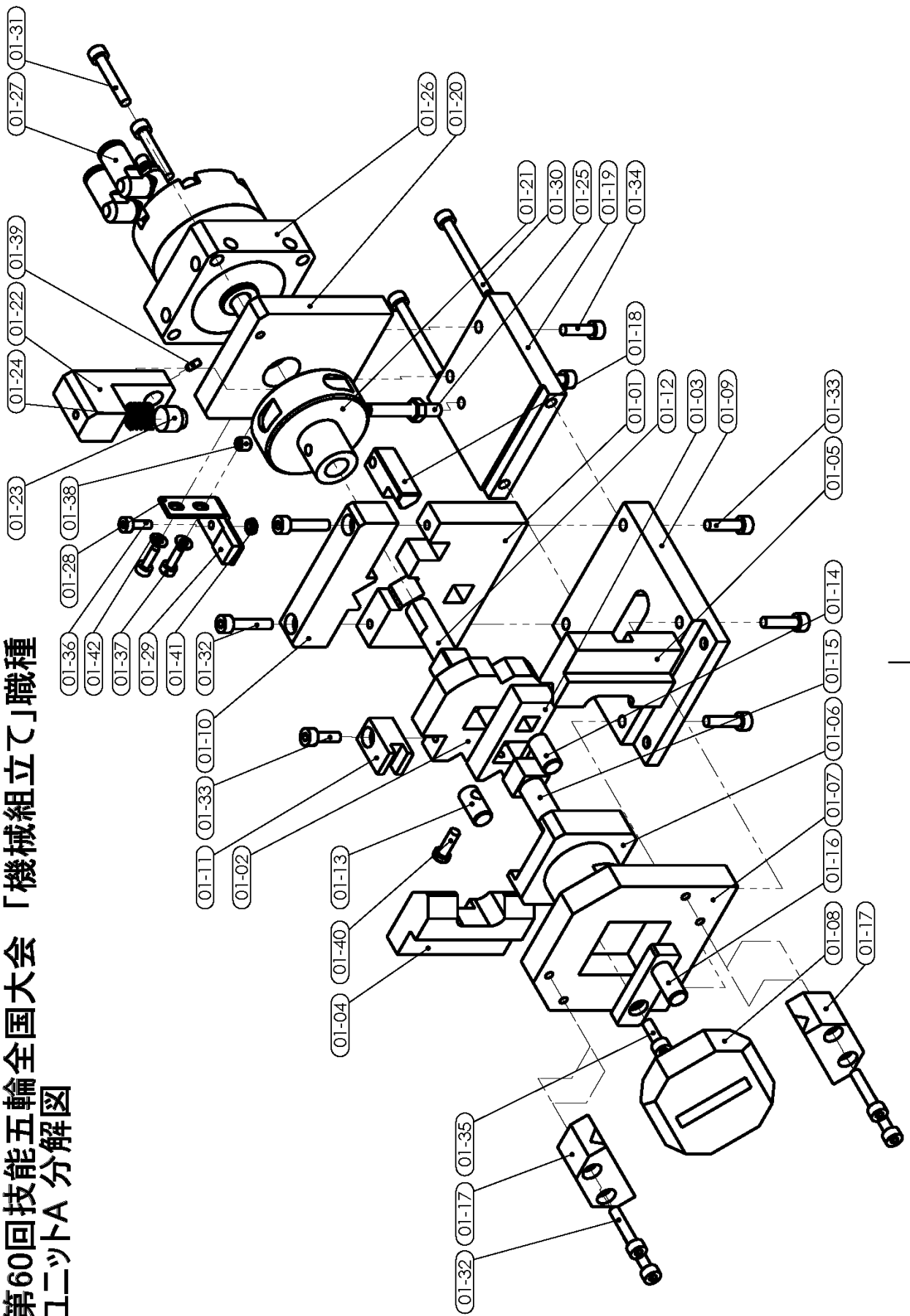
番号	部品名称	材質・型式	個数	備考
01	ユニットA	-	1	
02	ユニットB	-	1	
00-1	大角穴付きボルト	M4×6	2	

品名		組立図	
第60回技能五輪全国大会課題			
材質	個数	投影法	尺度
	1		1:2
		図番	00



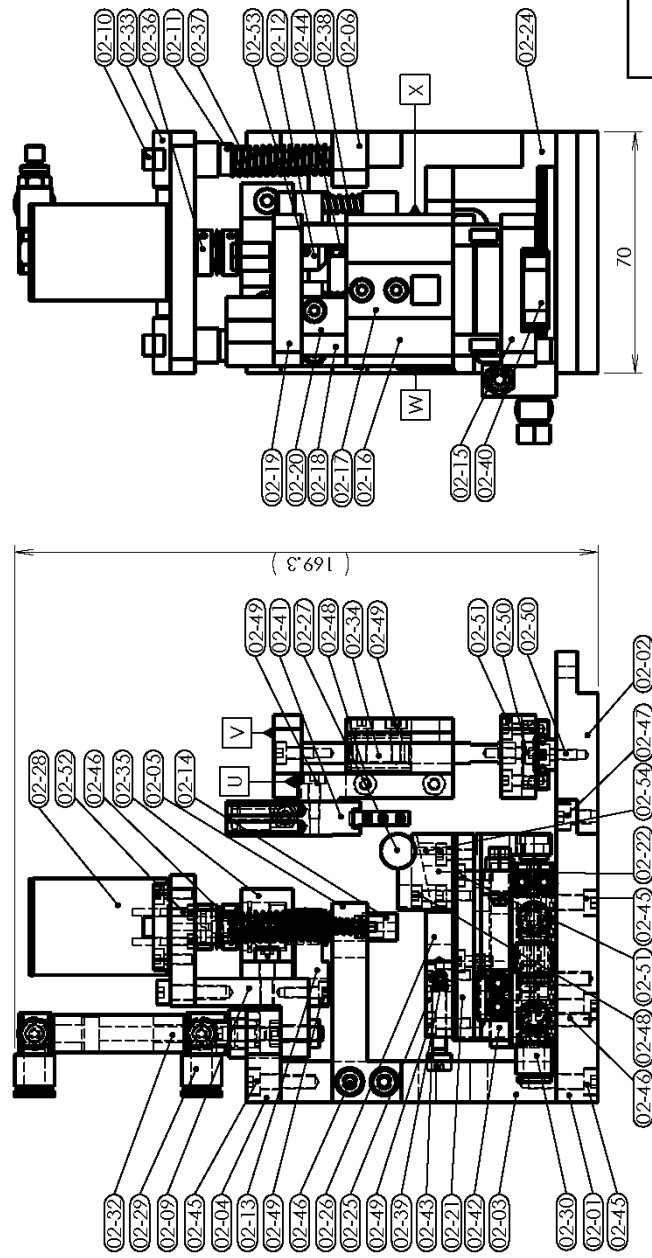
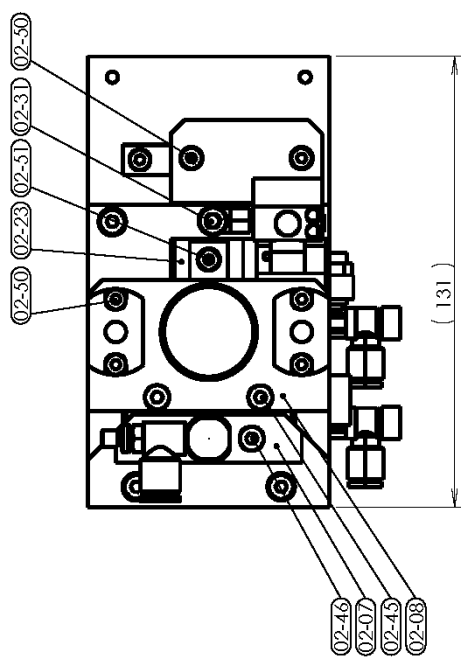


第60回技能五輪全国大会 「機械組立て」職種
ユニットA 分解図



番号	部品名称	材質・型式	個数	備考
02-01	ベースプレートB	S50C	1	持参品
02-02	ベースプレートC		1	
02-03	サイドプレート		1	
02-04	シリンダーガイド		1	
02-05	シャフトステー-A		1	
02-06	シャフトステー-B		1	
02-07	シリンダープレート		1	
02-08	ガイドプレート		1	
02-09	シリンダーステー		1	
02-10	シャフト		2	購入品
02-11	バネ押え		1	
02-12	ドリルシャフト	部品図参照	2	
02-13	ガイドステー	S45C	1	持参品
02-14	ワーク押さえ	S50C	1	
02-15	スライด์ベース	SJS303	1	持参品
02-16	リンクスライダ	S50C	1	
02-17	リンクブロッカB		1	
02-18	シャフトB		2	
02-19	シャフトステー-C	S50C	1	
02-20	エアチャックステー		1	
02-21	テーブルプレート		1	
02-22	ワークステー		1	
02-23	ワークローダー		1	
02-24	ガイドベース		1	
02-25	ガイドステー-B		1	
02-26	ワーク押さえB		1	
02-27	ワーク		1	
02-28	モーター	ポリアセタール適宜	1	購入品
02-29	スピードコントローラー	部品図参照	1	
02-30	スピードコントローラー		2	
02-31	管継手		1	
02-32	直動シリンダー		2	
02-33	フランジ付リアプシュ		2	
02-34	無給油プシュ		2	
02-35	ベアリングホルダ		1	
02-36	カップリング		1	
02-37	コイルスプリング	WF8-30	2	
02-38	コイルスプリング	WR5-15	2	
02-39	コイルスプリング	UR5-5	2	
02-40	リアガイド	部品図参照	1	
02-41	エアチャック		1	
02-42	エアスライドテーブル		1	
02-43	ガイドピン		4	
02-44	φ2.0ドリル		1	
02-45	大角穴付きボルト	M4×14	8	
02-46		M4×12	10	
02-47		M4×6	2	
02-48		M3×14	4	
02-49		M3×10	8	
02-50		M3×8	11	
02-51		M3×6	8	
02-52		M2×8	4	
02-53	大角穴付き止めねじ平先	M3×3	1	
02-54	位置決めピン	部品図参照	1	

第60回技能五輪全国大会課題	品名	ユニットB
材質	個数	1
投影法	尺	1:2
図番	度	02



第60回技能五輪全国大会「機械組立て」職種
ユニットB 分解図

