

第 59 回技能五輪全国大会  
「時計修理」職種  
競技課題

1. 競技課題概要（競技課題及び競技時間）
2. 注意事項
3. 競技課題内容
4. 要求事項詳細
5. 競技エリアの設備・機器
6. 持参工具類

# 目 次

1. 競技課題概要（競技課題及び競技時間）	1
2. 注意事項	1
3. 競技課題内容	2
【課題 1】	2
【課題 2】	3
【課題 3】	3
4. 要求事項詳細	4
【課題 1 要求精度及び要求事項詳細】	4
【課題 1 補足事項】	6
【課題 2 要求精度及び要求事項詳細】	7
【課題 2 補足事項】	8
【課題 3 要求精度及び要求事項詳細】	10
5. 競技エリアの設備・機器	11
6. 持参工具類	12

展開図及び参照資料は別紙（事前公表）

# 第 59 回 技能五輪全国大会「時計修理」職種 競技課題

## 1. 競技課題概要（競技課題及び競技時間）

- ・ 競技課題は課題 1・2・3 で構成され、競技 1 日目午前中に「課題 1」・午後「課題 2」、競技 2 日目午前中に「課題 3」を実施する。
- ・ 競技時間は以下とし、競技時間の終了時刻で作業は停止する。
- ・ その時点までに提出できなかった課題は採点対象外とする。

第 1 日目	課題 1	競技時間	2.5 時間
	課題 2	競技時間	3.0 時間
第 2 日目	課題 3	競技時間	2.5 時間

## 2. 注意事項

- (1) 競技中は、安全に注意して作業を行うと共に、競技委員の指示に従うこと。
- (2) 時計部品の持ち込みを禁止する。
- (3) 火気の使用は禁止する。洗浄液、燃料用アルコールは支給するので持参しないこと。  
※洗浄液容器は洗浄液使用後に蓋をしておくこと。  
※洗浄液を使用の際には、保護メガネ・マスクを着用すること。
- (4) 支給された「課題時計」・「支給材料」・「交換部品」等は事前に良く確認し、異常がある場合には申し出ること。
- (5) 競技中に部品を紛失又は破損した場合には挙手し部品の支給・交換(減点対象)を競技委員に申し出ること。その際、クォーツ腕時計用提出用紙・機械式腕時計用提出用紙の「部品交換履歴」欄に内容を記載し競技委員の確認印を受けること。
- (6) 部品の支給及び交換は 1 部品 1 回までとする（減点対象）。但し、課題中に再支給及び交換不可として記載してある部品は再支給及び交換はできない。
- (7) 「持参工具類」を持参すること。但し、必要ないと判断した工具は持参しなくても良い。「持参工具類」以外の工具は使用不可とする。また、電動工具類及び旋盤は電動・手動に関わらず使用禁止とする。  
※「持参工具類」は、各自の作業スペースに収まる範囲にとどめること。また、作業灯は各自の判断で用意すること。
- (8) 作業は「持参工具類」を使用して行うこと。
- (9) 機械式腕時計用歩度測定器を使用するときは、大きな音を出さないこと。
- (10) 競技時の服装は作業に適したものであること。
- (11) 各提出用紙への記入は、判読が容易にできるように、はっきりと書くこと。
- (12) 競技中は情報機器等の電源を切り、使用しないこと。
- (13) 競技中、競技エリアから外へ出る場合は、挙手をして競技委員の許可を得ること。
- (14) 課題を提出した場合には、競技エリア外の場所で待機すること。
- (15) 競技時間の終了時刻までに作業を完了しなかった場合には、時計及び部品等を作業机の上で整理し競技委員の確認を受けること。
- (16) 工具の片付けは競技者全員の競技終了後に行うこと。

- (17) 午後は開始 5 分前に着席し作業開始の合図を待つこと。
- (18) 競技エリアでは他の競技者の迷惑にならないように注意し、競技中の私語は禁止する。また、喫煙は所定の場所で行うこと。
- (19) 自らの責めによらない損失時間が生じた場合には各時計用提出用紙の「損失時間・理由」欄に損失理由を記入し競技委員から確認印を受けること。認められた損失時間は競技時間に含まれない。
- (20) 競技エリア内は土足禁止とする。スリッパ等の上履及び下履入れを持参すること。
- (21) 競技エリア内は飲食を禁止する。但し、体調維持のための行為（のど飴、給水等）は可とする。

### 3. 競技課題内容（指定された方法で提出すること）

#### 【課題 1】クォーツ腕時計完成品（バンド付き）：1 個

##### (1)課題時計

シチズン Cal. H500(アナログソーラー・24 時間針、日付・クロノグラフ・秒針規正)  
※仕様詳細は【課題 1 補足事項】を参照のこと。

##### (2)支給材料

巻真（長さ未調整）  
※りゅうずから外した巻真と引換えに支給する

##### (3)要求事項

- ① 交換支給された巻真を丈詰し作成すること。(りゅうずは付いていた物を使用する)
- ② 不具合箇所を正しく検出・修復または修理・調整すること。
- ③ 分解・洗浄・組立・注油(給油)を行い綺麗に仕上げること。
- ④ 後記【課題 1 要求精度及び要求事項詳細】に示す内容を満足させること。
- ⑤ 検出した不具合箇所は「クォーツ腕時計用提出用紙」に記入し提出すること。
- ⑥ 運針時(クロノグラフ機能は停止状態)の消費電流値・コイルブロックのコイル抵抗値・電池寿命値を「クォーツ腕時計用提出用紙」に記入し提出すること。なお、電池寿命値算出は測定した消費電流値を使用すること。電池容量値は競技当日に発表・掲示する。

※当日発表・掲示する電池容量値は計算に必要な値であり当該電池との整合性はない。

※バンドの取り外しは任意とする。但し、取り外した場合は、支給された時の状態で提出すること。

※ケース・ボタンの分解は不要である。

##### (4)再支給及び交換不可の部品

地板・輪列受・中受・日車・日車押さえ・ソーラーセルブロック・二次電池ブロック  
ケース一式・文字板  
※りゅうず・ボタン類・パッキン類、また、石・ピン等の打込み部品は除く

## 【課題 2】機械式ムーブメント：1 個

### (1) 課題時計

機械式ムーブメント セイコー Cal.4R36(自動巻き・手巻き)

(6 振動・中 3 針・日付・曜日付・秒針停止装置・拘束角 53°・持続時間 41 時間以上)

※針付及びケーシングは行わない。

※仕様詳細は【課題 2 補足事項】を参照のこと。

### (2) 支給材料

てんぷ一式：ムーブメントから外したてんぷと引き換えに支給する。

※てんぷ一式は以下の部品がアッセンブル済み。

(てん真・てん輪・振座・ひげ玉付きひげぜんまい・ひげ持ちは接着済み)

※ひげぜんまいにはあらかじめ加工がしてあるので、要求事項に従い調整すること。

※1 回のみ交換可、但し減点対象。

### (3) 要求事項

- ① 不具合箇所を正しく検出・修復または修理・調整すること。
- ② 分解・洗浄・組立・注油(給油)を行い綺麗に仕上げること。
- ③ 後記【課題 2 要求精度及び要求事項詳細】に示す内容を満足させること。
- ④ 検出した不具合箇所は「機械式腕時計用提出用紙」に記入し提出すること。

### (4) 再支給及び交換不可の部品

回転錘・自動巻輪列受・てんぷ受・アンクル受・1 番受・2 番受・香箱車・地板

※但し、石・ピン等の打込み部品は除く

## 【課題 3】

支給された材料を用いて、下記に示す要求事項を満たした部品を製作し、課題提出用紙と共に提出すること。

(1) 製作部品；巻真形状部品

(2) 支給材料；① φ 2 mm×長さ 20 mm 棒材(炭素工具鋼 材質 SK4) 1 本支給

※1 回のみ交換可、但し減点対象

② 木製すり板 (万力・クランプ含む)

※1 日目の競技終了後に支給する

※2 日目の競技開始前まで、すり板を作業台等への取付けは認めるが、加工は禁止する

※2 日目の競技開始後、すり板すり台の溝加工のみ認める

※万力・クランプで固定するのはすり板のみとする。

#### 4. 要求事項詳細

##### 【課題 1 要求精度及び要求事項詳細】 -①

課題項目		要求精度・要求事項
測定・計算	消費電流	小数点以下第2位を切り捨て小数点以下第1位までを「クォーツ時計用提出用紙」に記入すること。 単位： $\mu A$ ① 電圧は 1.55V で測定すること。
	コイルブロックの抵抗値	小数点以下第3位を切り捨て小数点以下第2位までを「クォーツ腕時計用提出用紙」に記入すること。 単位：k $\Omega$
	電池寿命算出	電池寿命を算出すること。 単位：年 計算は測定した消費電流値及び競技当日提示された電池容量値をもとに行うこと。算出値は小数点以下第2位切り捨て小数点以下第1位までを「クォーツ腕時計用提出用紙」に記入すること。 <算出時の条件> ① 電池の自己放電は無いものとする ② 消費電流値は変動しないものとする。 ③ 1年間は365日とする。
針位置	秒針停止位置	秒目盛り幅以内 秒針が 55 秒・0 秒・5 秒の位置にあるとき、各目盛りへの一致を目標とし針先端が各目盛りの目盛り幅以内にあること。
	時分針取付位置	$\pm 1$ 分以内 針廻し正転状態で時針が6時を指した時の分針位置が0分を目標とし前後1分以内であること。
	24時間針取付位置	24時間目盛り幅以内 時分針が24時位置にあるとき、24時間目盛への一致を目標とし針先端が24時目盛り幅以内にあること。
	クロノグラフ分針取付位置	クロノグラフ目盛り幅以内 クロノグラフ秒針を発進1分以上経過後帰零させた時にクロノグラフ分針目盛りの60分目盛との一致を目標とし針先端が60分目盛り幅以内にあること。
	クロノグラフ秒針取付位置	クロノグラフ目盛り幅の中央から $\pm 0.2$ 秒以内 クロノグラフ秒針を発進1分以上経過後帰零させた時にクロノグラフ秒針目盛りの0秒目盛との中央一致を目標とし針先端は0秒目盛り中央からのずれ量が $\pm 0.2$ 秒以内であること。

※針位置判定は、時計を水平にし、文字板上状態真上から見ること。

【課題 1 要求精度及び要求事項詳細】 -②-

課題項目		要求精度・要求事項
日付変更	日付変更完了時刻	<b>24 時±5 分</b> 31 日の 24 時±5 分以内に日付が変わること。
	りゅうず操作・ボタン操作	<p>0 段目</p> <p>①運針状態で「りゅうず」の回転がフリーであること。 ②ボタン A 及びボタン B 操作によりクロノグラフ機能が正しく働くこと。参照資料「クロノグラフの使い方」による。</p> <p>1 段目</p> <p>①運針状態で日付修正ができること。 クロノグラフ機能が作動中の場合、作動を停止しないこと。 ②右回転で日付修正、左回転では空転のこと。</p> <p>2 段目</p> <p>①運針停止状態となり時刻合わせが可能であること。 りゅうずを 2 段目に引き出した瞬間に秒針が停止し「りゅうず」の左右回転で時刻合わせができること。 時分針と連動し 24 時間針も合わせられること。</p> <p>②クロノグラフ秒針が帰零すること。</p> <p>③クロノグラフ秒針の 0 位置合わせが可能であること。 ボタン A 及びボタン B を操作することによりクロノグラフ秒針の 0 位置合わせができること。参照資料「クロノグラフ秒針の 0 位置合わせ」による。</p>
巻真交換	りゅうず取付具合	①ケースとりゅうずとのすきまは「0.20 mm 以下」でありケースとの擦れが無いこと。 ②りゅうずの振れ、緩み、外れがなく、正しく装着されていること。
		りゅうずの正逆転回しや引き出し、押し込みを繰り返しても緩みや外れ、抜け等がないこと
		二次電池ブロックを取り外し文字板側に光が当たる状態にして、時計が運針状態になること。(りゅうずは 0 段目位置)
時刻・日付	時分秒針 24 時針	競技エリアに設置された基準時計に対し±2 秒以内に合わせること。
	日付	競技日の日付に合わせること。
クロノグラフ	クロノグラフ分針 クロノグラフ秒針	帰零させ、停止状態とすること。

## 【課題1 補足事項】

### (1) 主な課題時計仕様

- ① ステップモーター駆動方式時計である。
- ② 歩度測定ゲートは10秒ゲートである。
- ③ クロノグラフ機能(1秒単位60分計測機能)付時計である。
- ④ 機械外径約26.0mm

### (2) 課題時計の分解・洗浄・組立・注油(給油)

- ① 分解は、【課題1展開図】に記載されている部分まで行うこと。
- ② 部品はすべて洗いびんの洗浄液に浸し必ず競技委員の確認印を受けること。但し、洗浄液に浸すことにより悪影響(機能に支障をきたす)をおよぼすものは避けること。洗浄しない部品は、競技委員が確認し易いように作業机の上に並べること。
- ③ 注油(給油)は、時計の性能を最大限に発揮する上で油が必要な箇所、油種、油量を判断し、行うこと。

但し、下記注油(給油)箇所については、表中の指示に従うこと。

注油(給油)箇所	油種
各ローター上下	メービス 9030 (F) 相当品
日の裏車上	メービス 9010 (A) 相当品
中心車スリップ部	メービス 9020 (V) 相当品
日ジャンパーと日車の接触部	メービス 9020 (V) 相当品
おしどり、かんぬき、つづみ車の摺動部	メービス 9020 (V) 相当品

油種相当品の一例

メービス 9030 (F) = シチズン AO-2      メービス 9010 (A) = シチズン AO-3、  
メービス 9020 (V) = シチズン CH-1・セイコーS-4・セイコーS-6

### (3) 不具合箇所申告及び部品交換

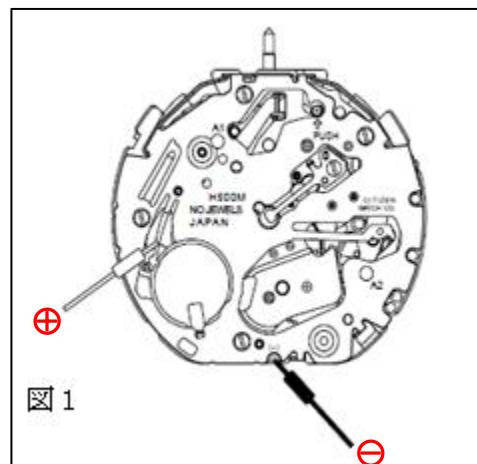
- ① 不具合は複数箇所存在する。不具合検出箇所を「クォーツ腕時計用提出用紙」へ記入すること。(傷、汚れ等の外観不良及び油に関する不具合は作りこんでいない。)
- ② 部品交換が必要な場合は挙手して部品を請求すること。その際「クォーツ腕時計用提出用紙」の「部品交換履歴」欄に内容を記載し競技委員の確認印を受けること。  
修復が不可能な部品を交換する場合は、その理由を提出用紙に記入すること。

### (4) 課題時計の提出

- ① 時計の裏蓋は、「仮締め」とすること。  
※ 裏蓋パッキンのはみ出しが無く、パッキンが間から見えない程度まで締めること。
- ② クロノグラフ針は帰零状態で停止させること。
- ③ 「クォーツ腕時計用提出用紙」と一緒に提出すること。
- ④ 綺麗な状態で提出すること。

### (5) 消費電流測定

- ① クロノグラフ機能停止状態で測定すること。
- ② 測定器のリード棒位置は図1を参照すること。





【課題 2 要求精度及び要求事項詳細】

課題項目		要求精度・要求事項
性能	平均歩度	<b>±5 秒以内</b> 文字板上・6 時上・9 時上の 3 方姿勢における平均歩度が±5 秒以内であること。 詳細は後記の【課題 2 補足事項】を参照
	平均等時性値	<b>10 秒以内</b> 文字板上・6 時上・9 時上の 3 方姿勢における平均等時性値が 10 秒以内であること。 詳細は後記の【課題 2 補足事項】を参照
	片振り幅	<b>0.1msec.以内</b> ぜんまいを全巻き状態にし、文字板上姿勢における片振り幅が <b>0.1msec.以内</b> であること。
	9 時上姿勢振り角	<b>150°以上</b> ぜんまいを全巻き状態にしてから 24 時間経過後、9 時上姿勢の状態での振り角が 150°以上あること。
	アンクル中心ズレ	<b>5/100m m 以内</b>
	アンクル第一停止量	<b>4/100m m ±2/100m m 以内</b>
機能	ひげぜんまいの調整	ひげぜんまいの縦振れ <b>5/100m m 以内</b> ひげぜんまいの横振れ <b>5/100m m 以内</b> ひげぜんまいの偏り（取付歪） <b>3/100m m 以内</b> ひげぜんまいの傾き <b>5/100mm 以内</b> アオリ <b>振角 90°で両アオリの事</b>
	りゅうず操作 切換具合	①りゅうず操作がスムーズに行え、0 段、1 段、2 段への切換え時に適度なクリック感があること。 ②操作時に他の段への誤移動が無いこと。
	りゅうず操作 針回し具合 日修正具合 曜修正具合	①りゅうず 1 段目⇒りゅうず左回転で日修正がスムーズにできること。 ②りゅうず 1 段目⇒りゅうず右回転で曜修正がスムーズにできること。 ③りゅうず 2 段目⇒てんぷが停止し、りゅうず回転が正逆共にゴリ感が無くスムーズにできること。
	巻上げ具合 自動巻き具合 手巻き具合 回転錘取り付け	①回転錘が左右ともスムーズに回り、両回転とも動力ぜんまいが正しく巻き上がること。 ②回転錘取り付け位置がテクニカルガイドに従って正しく取り付けられていること。 ③りゅうず 0 段目右回転で動力ぜんまいがスムーズに巻き上がること。 ④左回転では空転のこと。

## 【課題 2 補足事項】

### (1) 性能特性解説

- ① 平均歩度  $(X1+X2+X3+Y1+Y2+Y3)÷6$  で求めた値  
 ② 平均等時性値  $|\{(X1-Y1)+(X2-Y2)+(X3-Y3)\}÷3|$  で求めた値

全巻時及び 24 時間後の歩度測定		全巻時歩度	24 時間後歩度
	文字板上	X1	Y1
	6 時上	X2	Y2
	9 時上	X3	Y3

注：巻真位置を 3 時とする

### (2) 主な課題時計仕様

- ① 香箱車(角穴車)、3.5 回転分の巻戻しが、約 24 時間後に相当する。  
 ② 21,600 振動/時 (6 振動/秒)、拘束角 (設計値) 53°、24 石である。  
 ③ 機械外径 27.4 mm、機械落ち径 27.0 mm

### (3) 課題時計の分解・洗浄・組立・注油(給油)

- ① 分解は、【課題 2 展開図】に記載されている部分まで行うこと。  
 ② 部品はすべて洗いびんの洗浄液に浸し必ず競技委員の確認印を受けること。但し、洗浄液に浸すことにより悪影響(機能に支障をきたす)をおよぼすものは避けること。洗浄しない部品は、競技委員が確認し易いように作業机の上に並べること。  
 ※てんぷ受・地板の耐震装置は耐震押さえばねを外し、受石・穴石を分解すること。  
 ※1 番受の押さえばね及び受石の分解は任意とする。  
 ※文字板止め座の分解は任意とする。  
 ③ 注油 (給油) は、時計の性能を最大限に発揮する上で油が必要な箇所、油種、油量を判断し、行うこと。

但し、下記注油 (給油) 箇所については、表中の指示に従うこと。

注油(給油)箇所	油 種
てんぷ上下の耐振装置	シチズン AO-3 相当品
3 番車上下	シチズン AO-3 相当品
がんぎ車上下	シチズン AO-3 相当品
4 番車真上	シチズン AO-3 相当品
アングルつめ石衝撃面	シチズン AO-3 相当品
日ジャンパーと日車の接触部	シチズン AO-3 相当品
回転錘ベアリング部	シチズン AO-3 相当品
おしどり、かんぬきの摺動部	セイコー S-6 相当品
巻真の摺動部	セイコー S-6 相当品
二番伝え車、爪レバーの摺動部	セイコー S-6 相当品
香箱真上下	セイコー S-6 相当品

### 油種相当品の一例

メービス 9030 (F) = シチズン AO-2      メービス 9010 (A) = シチズン AO-3、  
 メービス 9020 (V) = シチズン CH-1・セイコー S-4・セイコー S-6

(4) 不具合箇所申告及び部品交換

- ① 不具合は複数箇所存在する。不具合検出箇所を「機械式腕時計用提出用紙」へ記入すること。(傷、汚れ等の外観不良及び油に関する不具合は作りこんでいない。)
- ② 部品交換が必要な場合は挙手して部品を請求すること。その際「機械式腕時計用提出用紙」の「部品交換履歴」欄に内容を記載し競技委員の確認印を受けること。修復が不可能な部品を交換する場合は、その理由を提出用紙に記入すること。

(5) 課題時計の提出

- ① 動力ぜんまいは、「全巻き(角穴車 8 回転)」状態とすること。
- ② 日送り及び曜送り時刻を避けた状態(日送り及び曜送りが完了した時刻)とすること。
- ③ 巻真位置は 0 段状態 (通常の使用状態) とすること。
- ④ 「機械式腕時計用提出用紙」と一緒に、綺麗にして提出すること。

### 【課題 3 要求精度及び要求事項詳細】

#### (1) 要求事項

- ① 次の形状及び指定された寸法を満足させること。
- ② 加工は四つ割と鉄鋼やすり等を用いて、手動で行うこと。  
 ※すり板の固定は良いが、四つ割の固定はしないこと。  
 (四つ割を万力・クランプ等で固定しないこと)  
 ※四つ割は直接手で回転させること
- ③ 加工後のゴミ・キリコ等を除去し、綺麗にして提出すること。

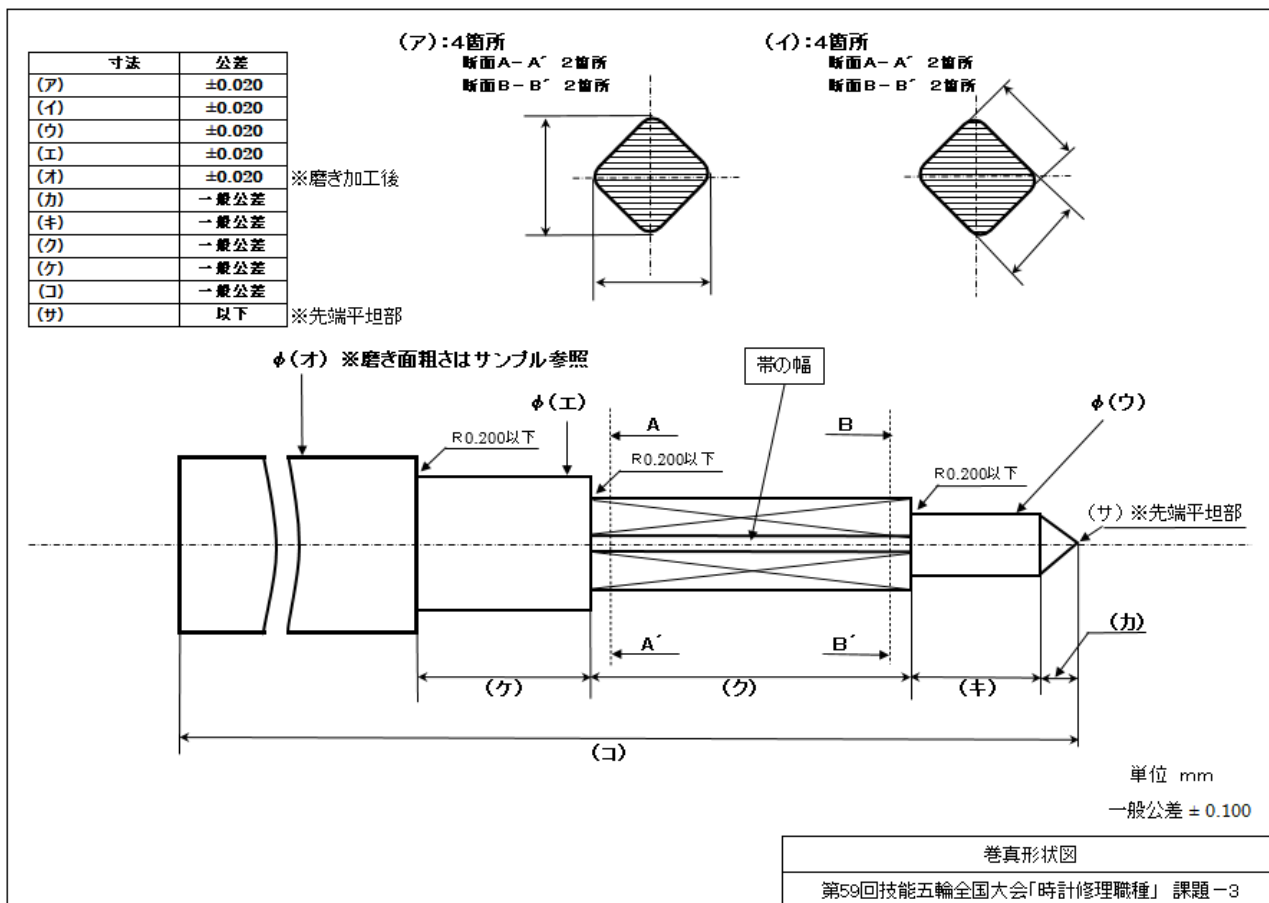
#### 【巻真形状部品】

※寸法は試験当日発表する。

※加工面にバリ・かえりのないこと

#### 当日公表

※加工面にバリ・かえり、傷がなく、角部の加工はゆがみがないこと。  
 ※帯の幅は加工した四面全てにおいて、最大と最小の差が0.050mm以内であること。



## 5. 競技エリアの設備・機器

名 称	寸法 or 規格	数 量
作業スペース	150W×180D(cm) 通路幅 100cm	1 人当り
作業机	150W×60D×70H(cm) 机上面の水平と安定のあるもの	1 台/1 人
椅子	座面高が調節可能なもの キャスター付	1 脚/1 人
配電設備	AC100V・15A コンセント数 3 口	1 ヶ所/1 人
歩度測定器 (クォーツ腕時計用)	1 秒ステップ運針クォーツ腕時 計の歩度測定が可能	2 台/競技エリア
歩度測定器 (機械式腕時計用)	振り角表示付	1 台/競技エリア
消費電流測定器 または、テスター (デジタル表示)	消費電流最小測定値は 小数点以下 2 位まで 単位：μA(マイクロアンペア)	2 台/競技エリア
すり板	<ul style="list-style-type: none"> <li>・ 木製 縦 19.4cm 横 6.5cm 厚さ 1.2cm</li> <li>・ 一部にクランプ取り付け加工 及び糸鋸加工用 V 字カット加 工有り</li> <li>・ 取り付け用の金属クランプ付</li> </ul>	1 セット/1 人
基準時計	時刻合せ用デジタルクロック	1 台/競技エリア
温度計	基準時計兼用	1 台/競技エリア
脱磁器	手動式	1 台/競技エリア
洗浄液	A ベンジン	100cc/1 人
	無水エタノール	100cc/1 人

※競技エリアの作業机上の照度は 300lx (ルクス) 程度である。

## 6. 持参工具類

名 称	寸法 or 規格	数 量
ピンセット	クオーツ用非磁性 電池用絶縁性等を含む	適宜
ドライバー	特に定めない	適宜
拡大鏡	特に定めない	適宜
機械台	量産工場での専用品は不可	適宜
洗いびん	ふた付のもの	適宜
はけ類	特に定めない	適宜
セルベット類	特に定めない	適宜
鉄鋼やすり・砥石・サンド ペーパー等	特に定めない やすりの「こぼ」加工は可	適宜
金属切断用の鋸類	市販品に限る 加工は不可	適宜
四つ割れ	市販品に限る 加工は不可	適宜
やっこ類	特に定めない	適宜
研磨剤	市販品に限る	適宜
側開閉器	市販品に限る 側保持台を含む	適宜
ブローア	特に定めない	適宜
さぐり棒	特に定めない	適宜
エグリ・リーマー	特に定めない	適宜
接着剤・ロック剤	特に定めない	適宜
ふせびん	特に定めない	適宜
ごみ・汚れ除去剤	特に定めない	適宜
針抜き・取付け工具	特に定めない	適宜
振れ見器	特に定めない	適宜
重り見器	重り取り用きり含む	適宜
ポンス台・たがね類	特に定めない	適宜
金づち	特に定めない	適宜
石入れ器	特に定めない	適宜
つめ石調整器	特に定めない	適宜
シェラック	特に定めない	適宜

名 称	寸法 or 規格	数 量
小物用修理工具	特に定めない	適宜
機械式時計歩度測定器	特に定めない	1
回路系（テスター）	デジタル表示で 以下の測定が可能なもの 消費電流：小数点以下 2 位 コイル抵抗：小数点以下 3 位	1
時計油及び 注油（給油）具	メービス 9030（F） シチズン AO-2 メービス 9010（A） シチズン AO-3 メービス 9020（V） シチズン CH-1 セイコー S-4 セイコー S-6 裏蓋パッキン・りゅうずパッキン用シリコングリス	左記の中から 時計油及び注油 （給油）具を 適宜
作業灯	特に定めない	適宜
テーブルタップ	特に定めない	適宜
計測用機器	長さ・時間・重さ等の測定機器	適宜
上履き	競技エリアで履くもの （下足入れ含む）	1
作業衣	不快感を与えないもので 競技 1 日目は防塵衣か白衣	1
保護メガネ・マスク	洗浄液を使用の際に着用	1 式
指サック・手袋	洗浄液を使用の際に着用	1 式
はさみ・カッターナイフ	ポリ袋開封用	適宜
ゴミ入れ	特に定めない	適宜
作業補助台	作業スペースに収まるもの	適宜
万力・クランプ等固定道具	すり板固定用	適宜
机上マット・テープ等	特に定めない	適宜
筆記用具	鉛筆・シャープペン・ボールペン・サインペン・メモ用紙等	1 式

※使用工具類は上記に限る。（体調管理用物品・社旗・寄せ書き・お守り等は対象外）

※数字が記載してある工具類は必ず持参すること。

※公表課題を確認し、不要と思われる工具類は必ずしも持参しなくても良い。

※使用工具類は各自の作業スペースに収まる大きさとする。

※競技エリア内での火気使用は禁止する。