

第 59 回技能五輪全国大会

「洋裁」職種 競技課題

与えられた支給材料により仕様に基づいて、競技課題図のようなスーツの上着を製作しなさい。

1. 競技時間

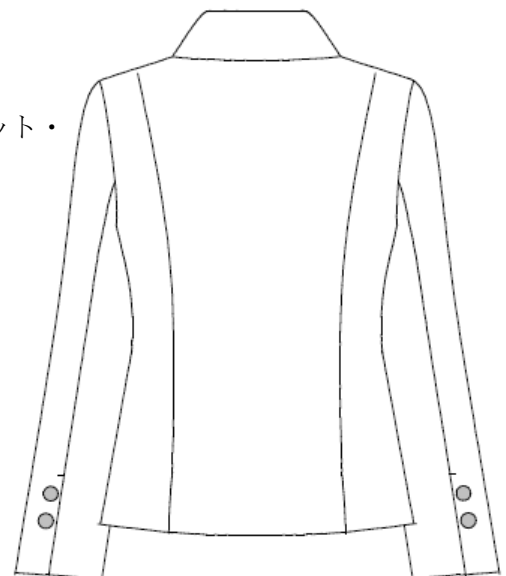
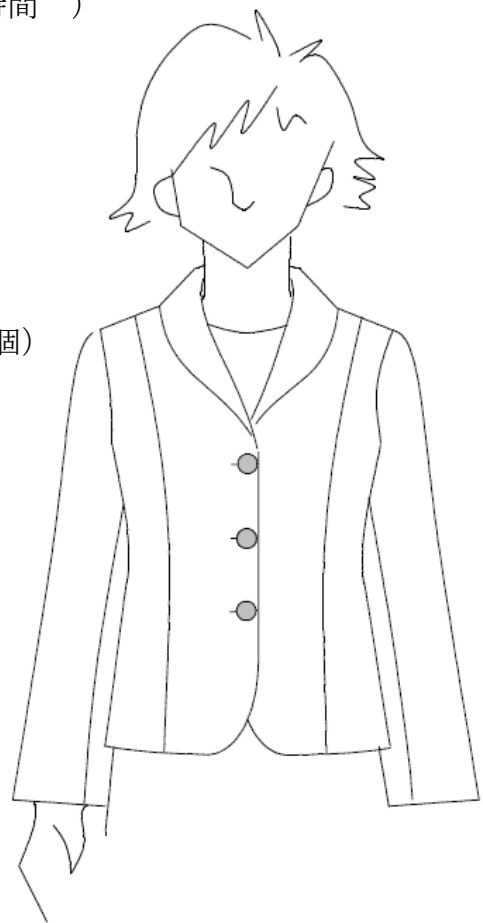
10 時間 (1 日目 7 時間 ・ 2 日目 3 時間)

2. 支給材料 (材料及び型紙)

- (1) 表 地 : ウール地 1.5m (140cm 幅)
- (2) 裏 地 : キュプラ 1.3m (137cm 幅)
- (3) 接着芯 : 1.2m (112cm 幅)
- (4) ミシン糸・手縫い糸・穴糸 各 1
 釦 (1.8cm 3 個・1.5cm 4 個・スナップ 6 個)
 肩パッド : 1 組
- (5) 接着テープ : 4m (1cm 幅)
- (6) 型紙 : 縫い代なし、出来上がり寸法

3. 仕 様

- (1) 上衣は与えられた人台にフィットするように製作する。但し、人台は同一形である。
- (2) 指定寸法は次の通りとする。
 - * 着丈 54cm
 - * 袖丈 56cm
 - * ポケット口寸 13cm
- (3) ポケット位置 (パターンに指定する)
 ポケットディテールデザイン
 (フラップ付き片玉ポケット・フラップ付き両玉ポケット・箱ポケット) は 当日発表する。
- (4) 胸当て位置 (パターンに指定する)
- (5) ボタンホールは、手穴かがりとする。
- (6) 袖 開きみせ上前は、額縁仕立てとする。
- (7) 袖裏は手まつりとする。
- (8) その他は、ミシン仕上げとする。
- (9) 残布は自由に使用して良い。
- (10) 糸通しは、競技時間内に行うこと。

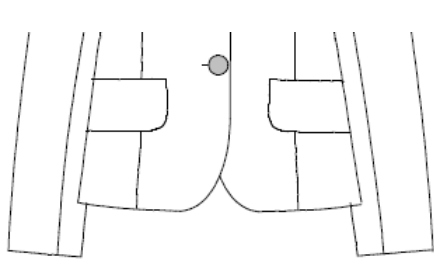
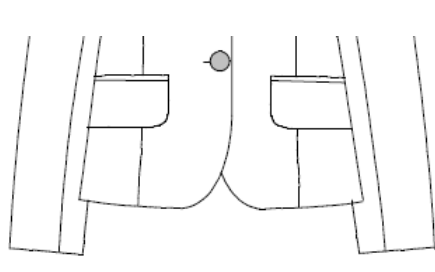
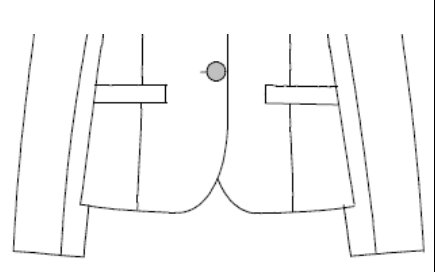


4. 注意事項

- * 会場に準備してあるもの以外は貸し出さない。
- * 選手間の工具類等の貸借は認めない。
- * ミシン・アイロンの扱いは、気を付けて行うこと。
なお、特にミシンの取り扱いについては、下記に留意すること。
 - (1) 不具合があった場合は、必ず挙手をし、近くにいる競技委員又は補佐員に知らせること。
 - (2) 不具合によりミシンを交換したい場合には、上記(1)と同様に挙手をし、交換希望を申し出ること。予備機を設定している場所で試し縫いをした上で、交換するか判断すること。
 - (3) 針の点検は選手が行うこと。
- * 交通機関等による遅刻の場合、競技に参加する事を認め、減点対象としない。
但し、遅れによる競技延長時間は競技委員で協議の上決める。

ポケット

下記の3種類のディテールデザイン(フラップ付き片玉ポケット・フラップ付き両玉ポケット・箱ポケット)から、競技当日発表します。

		
フラップ付き片玉ポケット (フラップ幅は45mmとする) (片玉縁 幅は 7mmとする)	フラップ付き両玉ポケット (フラップ幅は45mmとする) (両玉縁 幅は 4mmとする)	箱ポケット (口布幅は25mmとする)

(※ ポケットの口寸は 13cm 指定)

第 59 回技能五輪全国大会

「洋裁」職種持参工具一覧表

品 名	規 格	数 量	備 考
アイロン	家庭用スチームアイロン	1 台	スチームアイロンを使用したい場合は、 <u>家庭用に限り持参しても良い</u>
はさみ	裁断用	適 宜	カッター使用の場合は、ビニール板を用意する事
物 指 類	カーブ尺・メジャー等・定規	適 宜	
その他の用具	ルレット・縫い針・目打ち・ピン針・ステッチ定規・小ばさみ類・ドライバー・霧吹き・等	適 宜	鉄マンを使用したい場合は持参してもよい。
筆記用具類	チャコ・鉛筆・消しゴム 等	適 宜	チャコペーパー使用可
糸 類	しつけ糸	適 宜	糸通しは競技開始後とする
敷布 (アイロン) あて布	使い慣れたもの	適 宜	

(注) 1. アイロンは、会場設備のドライアイロンか持参した家庭用スチームアイロンのどちらか一つを使用すること。

2. 会場に準備してあるもの以外は貸し出さない。

3. 選手間の工具類等の貸借は認めない。

第 59 回技能五輪全国大会

「洋裁」職種競技会場設備基準

設 備 の 名 称		寸 法 又 は 規 格	数 量	備 考
区 分	品 名			
設 備 類	作 業 台	180 cm×90 cm	1 台	1 人 1 台
		180 cm×45 cm (ミシン用)	1 台	
	ラ イ ト	ゼットライト (卓上スポットライト)	1 台	1 人 1 台
機 械 類	ミ シ ン	職業用卓上ミシン	1 台	ボビンケース ボビン 2 個 ミシン針付き 付属工具なし
工 具 類	ドライアイロン	5 号 ~ 6 号	1 台	水入れ及び水刷毛付き <u>家庭用スチームアイロン</u> 持参しても良い
	人 台	標準体型の中寸	1 台	バスト 83 cm ウエスト 63 cm ヒップ 88 cm
	大 ま ん		1 個	
	袖 ま ん		1 個	
	小 う ま		1 個	鉄マンを持参しても 良い
	文 鎮		3 個	持参しても良い

第 59 回技能五輪全国大会

「洋裁」職種 採点項目及び観点

主な採点項目及び主な観点は、次のとおりとする。

主な項目	主な観点
シルエット	前面 ・ 背面 ・ 横面
身ごろ	<ul style="list-style-type: none"> * 芯のはり方 * 前後のプリンセスラインの縫い方 * 見返し（見返しと身頃のなじみ） * 胸当て縫い方と付け位置 * ボタンホールと位置・ボタン付け * ポケットの縫い方 * 裏の縫い方 等
衿	<ul style="list-style-type: none"> * 衿の折返り * 全体のバランス * 返り止まり 等
そで	<ul style="list-style-type: none"> * そで作り（縫い方） * そでの形状（くせ取りができていないか） * 開きみせの縫い方 * 袖付け 等
手まつり	<ul style="list-style-type: none"> * 袖裏のまつり * 前端的星止めの仕方
糸くず及び汚れ	
全体の仕上げ	
安全衛生・作業態度	* 作業中のケガ・やけど 等

◆第59回技能五輪全国大会「洋裁」職種 Q&A

No.	質問	回答
1	ポケットを作成する際に使用するポケット型(アイロンをあてる際に使用する型)は、事前に準備した物を使用してよいでしょうか。また、その場合、使用する厚紙は自身で準備してよいでしょうか。	事前に厚紙で準備したもの（フラップパターン）を持参・使用して構いません。
2	競技課題のポケットについて、左右違うポケットとなることはありますか？	左右違うポケットとなることはありません。
3	配布された胸当てのパターンに見返し線がついていませんでしたが、当日使用するパターンにはついていますか？	当日使用するパターンには、胸当ての見返し線がついています。