

公表

第59回 技能五輪全国大会「建具」職種 競技の概要

建具は原寸大の図面を引き、支給された材料を電動工具にてR型棧の加工、角度の付いた斜め棧胴付きを原寸図から写し取り作業を進めるミリ単位を競う作業になります。内部に関しても外部仕上げに劣らず入念な作業が要求され仕上がり状態でいかに胴付きの付き具合、内寸法・外寸法・ねじれ・矩の手、全体の仕上がりが評価の対象となり2日間12時間の持ち時間で競われます。R型棧の取り入れは国際大会に向けたヨーロッパ風デザインにしている。

次の競技時間、注意事項及び支給材料にしたがって、課題図に示す建具を製作しなさい。

1 競技時間 標準時間 12時間 (製図時間も含む)

<第1日目>

集合	8時00分	説明	8時10分	競技時間	7時間
競技				8:30~10:00	
休憩				10:00~10:15	
競技				10:15~12:00	
昼休み				12:00~13:00	
競技				13:00~15:00	
休憩				15:00~15:15	
競技				15:15~17:00	

<第2日目>

集合	8時00分	説明	8時10分	競技時間	5時間
競技				8:30~10:00	
休憩				10:00~10:15	
競技				10:15~12:00	
昼休み				12:00~13:00	
競技				13:00~14:45	
競技終了				14:45	

第 59 回 技能五輪全国大会「建具」職種 実施要領

2 注意事項

- ① 機械作業はホゾ穴加工とし、R 部材製作は電動工具（ハンディールーター、ジグソー等）を使用し製作。ホゾ穴は備え付けの 12 mm・8 mmの角のみに合わせる、ホゾ穴ゲージは支給。ホゾ長さは図面指示に従いホゾ穴深さは通常の範囲内余裕を取る。
- ② 腰型・蛇口加工、特に内部加工には丁寧な作業。本組前には審査を受ける。
- ③ 角面作業に電動工具、ルータービット・テーブル使用可（テンプレート禁止）。
（競技会場での治具・テンプレート製作を奨励する）
道具展開時で競技に不都合的なテンプレート・原寸大の型抜きは競技終了まで預かる事とします。
- ④ 帽子、耳栓、保護めがね、安全靴を着用し、作業に安全な服装とすること。機械を使う場面では特に注意をはらい使用すること。
- ⑤ 胴付き加工作業時は鋸目の入り込みには注意。胴付き・ホゾ制作には手鋸・電動工具（ハンディールーター）の加工は自由選択とし各胴付きの逃げ・木殺し作業は行わず審査を受ける。
- ⑥ 表面仕上げ・すべての仕上げはカンナとしサンダー使用は禁止とする。
- ⑦ 胴付きの隙間部分への詰め物作業は禁止とする。
- ⑧ 作業中の水分補給、及びトイレについては制限しない。
但し、それに掛かる時間は作業時間に含まれる。

3 仕様

- ① 図面板に原寸作図・隠れ線共、正確かつ綺麗に鉛筆にて描き製作を始める。
（注）原寸図には余分な線・数字は書き入れないこと。汚さないこと。
- ② 左右縦框・下棧接合は 2 枚ホゾ、他接合は一枚ホゾ
- ③ 上棧・右縦框に一枚通しホゾ・左縦框は前留め通しホゾとする。
- ④ 面は 4 5 度角面・腰型加工とする。こしかた（ぶしょうかた）は持参して使用しても良い。
- ⑤ R 棧・斜め縦束の交わりは組手腰とする。斜め縦柄と下棧接合は蛇口加工。
- ⑥ 左縦框・下棧はくさび締め、右框を 2 枚止めホゾとし左右共に島を残す。クサビは各自製作。
- ⑦ 中央上下をMDF羽目板の組み込み。
- ⑧ 角面加工はルータービット加工・角面鉋どちらでも良い、
- ⑨ 羽目板（MDF）小穴はトリマー6 ミリ溝を突き、組み込む。
- ⑩ 接着剤は持参して使用する。
- ⑪ 当日競技課題の一部を変更する。

公表

第59回 技能五輪全国大会「建具」職種 支給材料・配点

4 支給材料

(単位 mm)

材料名	長さ	見付け	見込み	数量	材質	備考 材料番付
框	630	51	41	2	米 松	1
下棧	790	71	41	1	〃	2
上棧	790	51	41	1	〃	3
中束	630	51	41	2	〃	5
R 部材	730	150	41	1	〃	6
羽目板	260	190	6	1	MDF	7
羽目板	280	260	6	1	MDF	7
穴ゲージ	300	41	41	1	米 松	9
シナ合板	1800	900	4	1	シナ合板	製図用
コンパネ	1800	900	12	1	ラワン合板	作業板
クサビ 各自						切り落とし材

5 採点項目及び配点

採 点 項 目		配 点
作 品 採 点	寸法測定	15
	加工内部接合	20
	加工外部接合	25
	仕上がり及び外観	20
	製図 (製作原図)	10
時間・作業内容		6
材料		4
合 計		100

木工工作機械使用上の注意事項

①会場設備としてスライド丸鋸一台設置

使う場合には競技委員・補佐員の許可を終えてから

使用できる作業内容は競技木材の小口切りとして使用する。

胴付き作成 (仕口加工) 作業には使用しないように。

②各自持ち込む電動工具の刃物交換時には電源の差し込みプラグを抜く事。

公表

第 59 回 技能五輪全国大会「建具」職種 競技会場設備基準

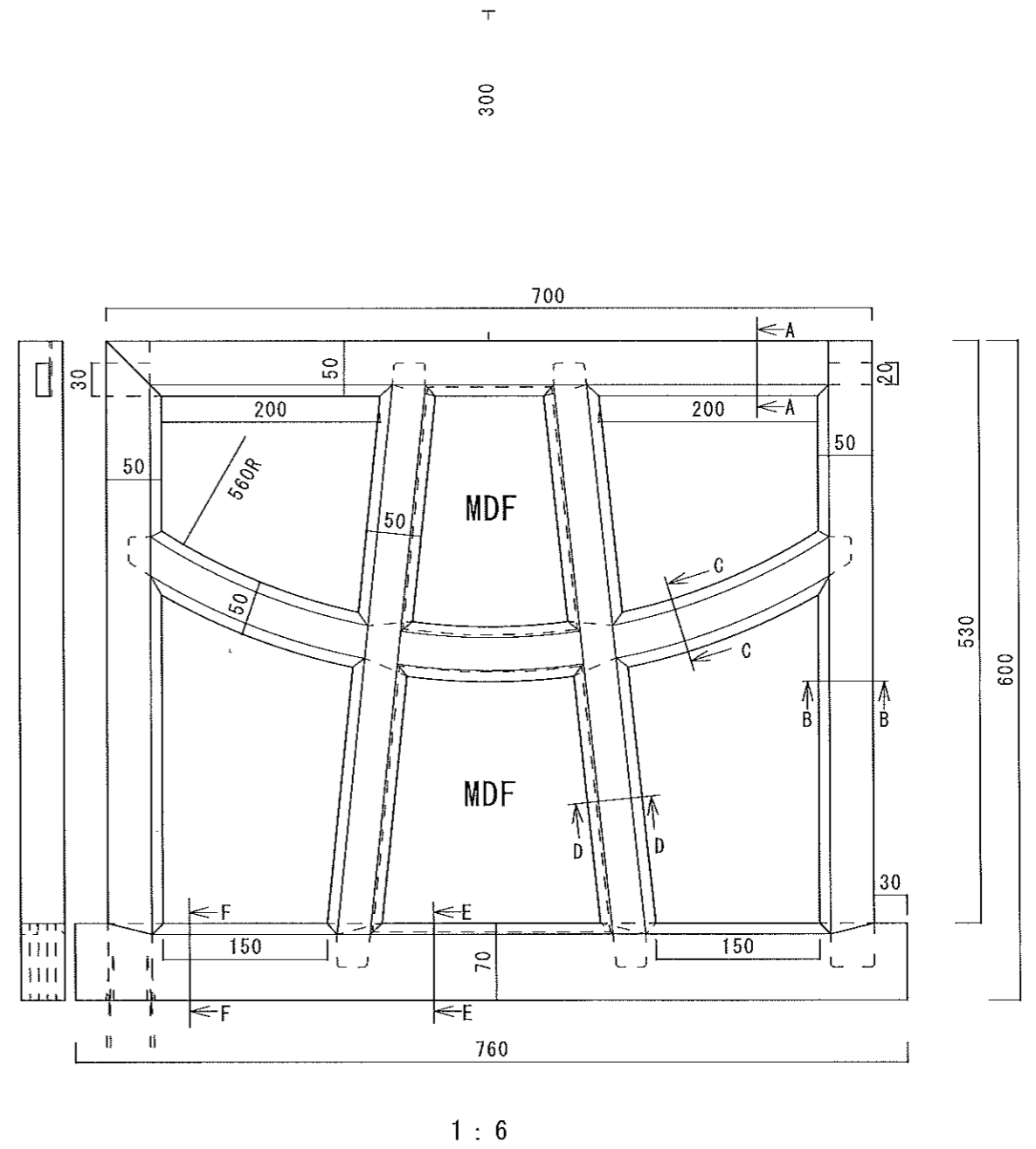
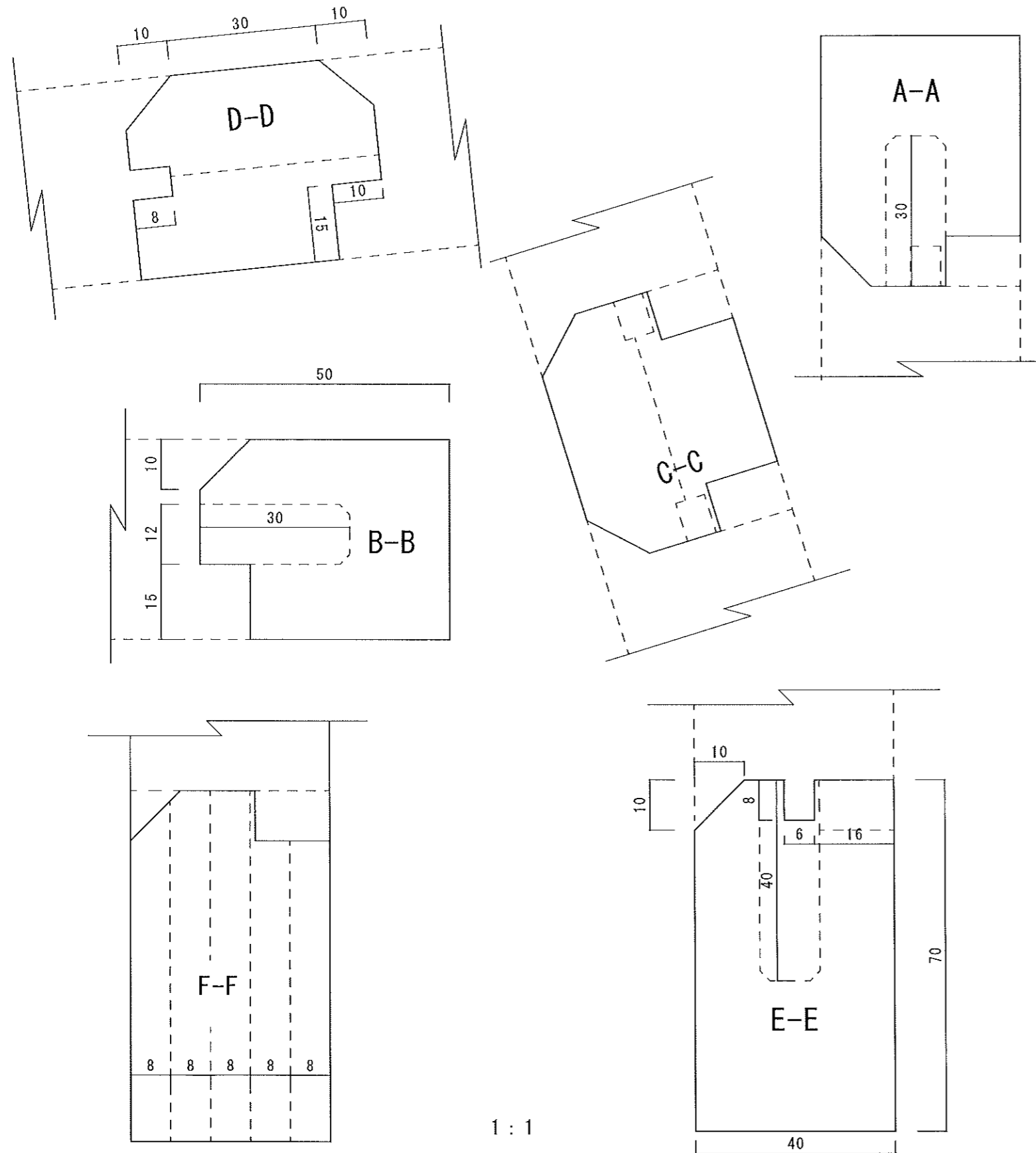
区分	品 名	寸法又は規格	数 量	備 考
会場設備	加工作业所面積	3000×3000	1人で1面	区分する
	立式作業台	1800×900×800	1人で1台	
	座式作業台	1200×300×100	1人で1台	
	コンセント	100V	2口 1個	
	電気スタンド		各1	
	墨付け台(横当て)		1組	
	ホワイトボード	1800×900	1面	
	長机	3人用	6脚	
	折りたたみ椅子		18脚	
	ポリバケツ	5L	6個	水拭き用
	ほうき		6本	掃除用(ちりとり適宜)
	ゴミ入れ	ポリ袋・ポリバケツ	3ヶ	
	角のみ盤	8mm・12mm(角のみ)	2台	穴ほり機械
	卓上スライド丸鋸		1台	材料切断
	側置台	400×600×700位	2台	角のみ盤に各1
	工具セット			機械調整用
採点測定具	直尺	1000	1	JIS規格品
	ノギス		1	JIS規格品
	大がね			
その他	事務用品		一式	
	救急薬品		一式	
	清掃用具		一式	

公表

第59回 技能五輪全国大会「建具」職種 持参工具等一覧

区分	品名	寸法及び規格	数量	備考
工具類	平かんな	荒・中・仕上げ	適宜	
	際かんな	右・左	適宜	決り鉋
	反り台かんな		1	R 棧の削れるもの
	角面かんな		1	指定の面に合わせたもの
	両刃鋸		1	縦挽き鋸・横挽き鋸
	胴付き鋸		1	
	向こう待ちのみ	3・6・9・12mm	各1	
	突きのみ		適宜	追入れのみでもよい
	のみ卦引き	8mm・12mm 用	1	8mm・12mm角のみゲージは支給
	筋卦引き		適宜	
	二丁鎌卦引き		1	
	白書き(しらびき)		1	
	まきがね(スコヤ)		1	
	自由がね		1	
	腰型・不精形		適宜	持参してもよい。
	はたがね		適宜	必要に応じて
	トリマー	100V用	適宜	パテ欠きの出来る刃物・定規付き
	ハンディールーター	100V用	1	ストレートビットΦ12 適宜持参
スケール(鋼製)モノサン		適宜		
測定具	さしがね		1	
	ノギス		1	
その他	刷毛・ブラシ等		適宜	
	筆記用具・定規等		適宜	製図用
	コンパス	Rの書けるもの	1	細長い板等で代用してもよい
	接着剤		適宜	酢ビ(工作用チューブ入り)

第59回技能五輪全国大会建具職種



第59回技能五輪全国大会建具職種

縮尺	1:1	1:6
材料	米	松
標準時間	12時間	

NO.	質問内容	回答内容
Q1	斜め縦束のホゾの角度は縦束の角度と同じ、または下棧と垂直になりますか？	上棧は内側が垂直・下棧は外側が垂直です。
Q2	左右縦框と上棧との接合するホゾの見付の寸法はいくつですか？	課題図に寸法を記入しました。 (課題図差し替え)