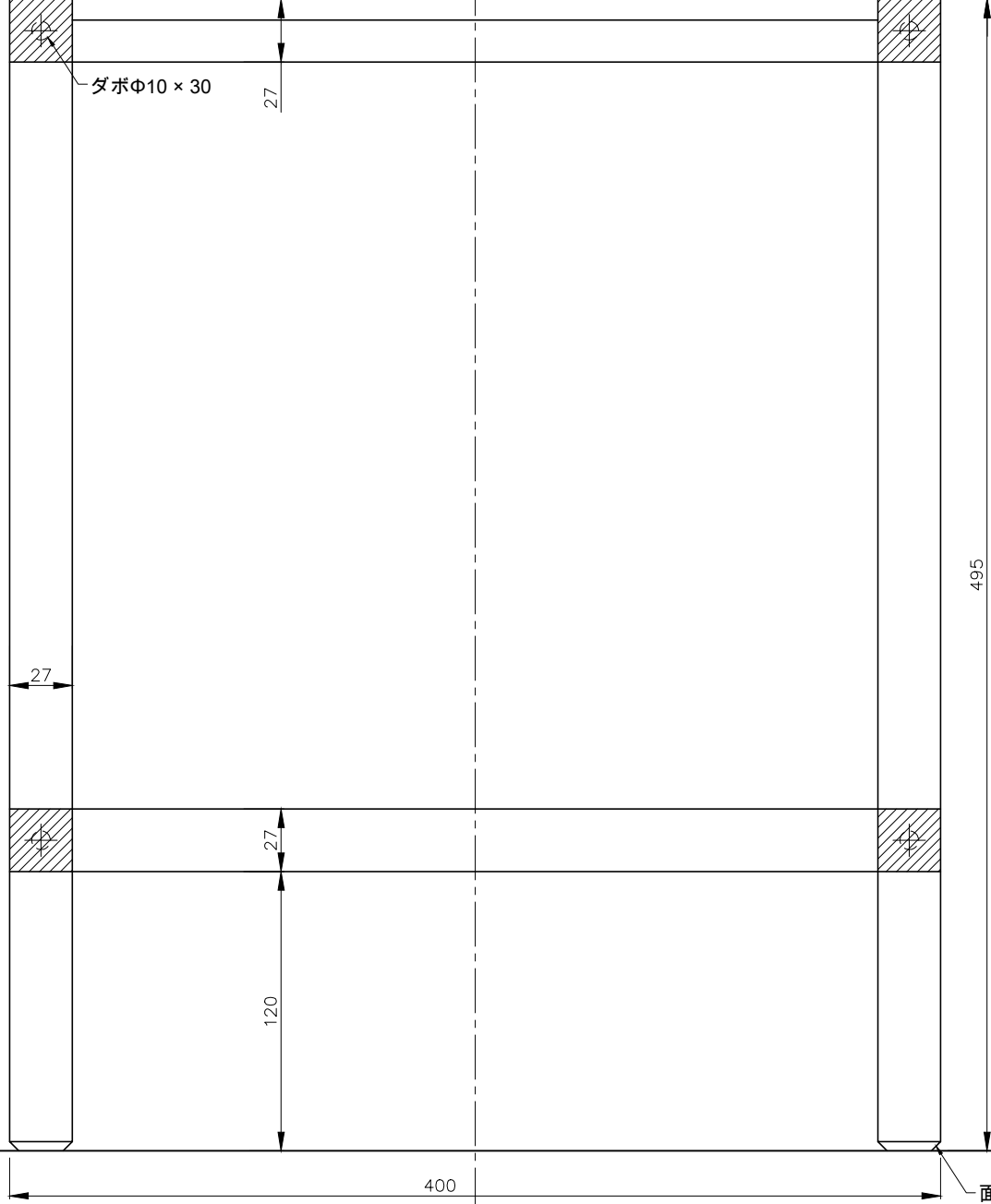
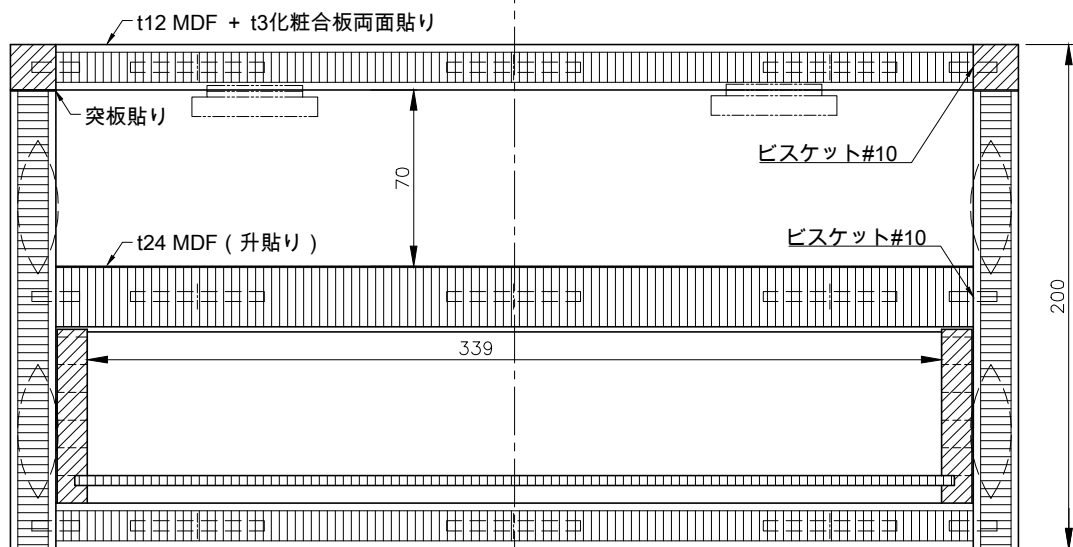
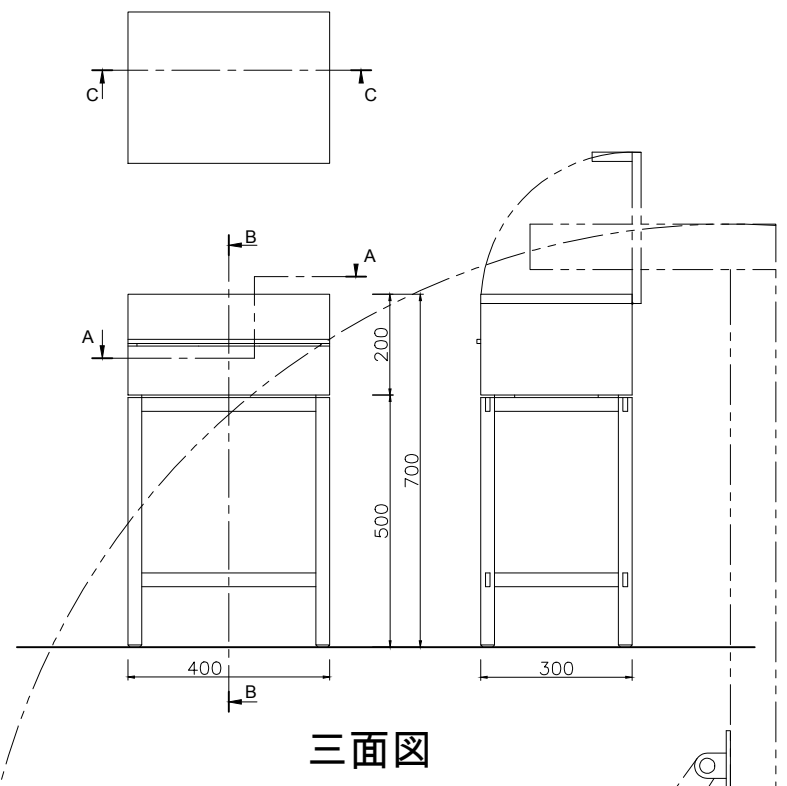


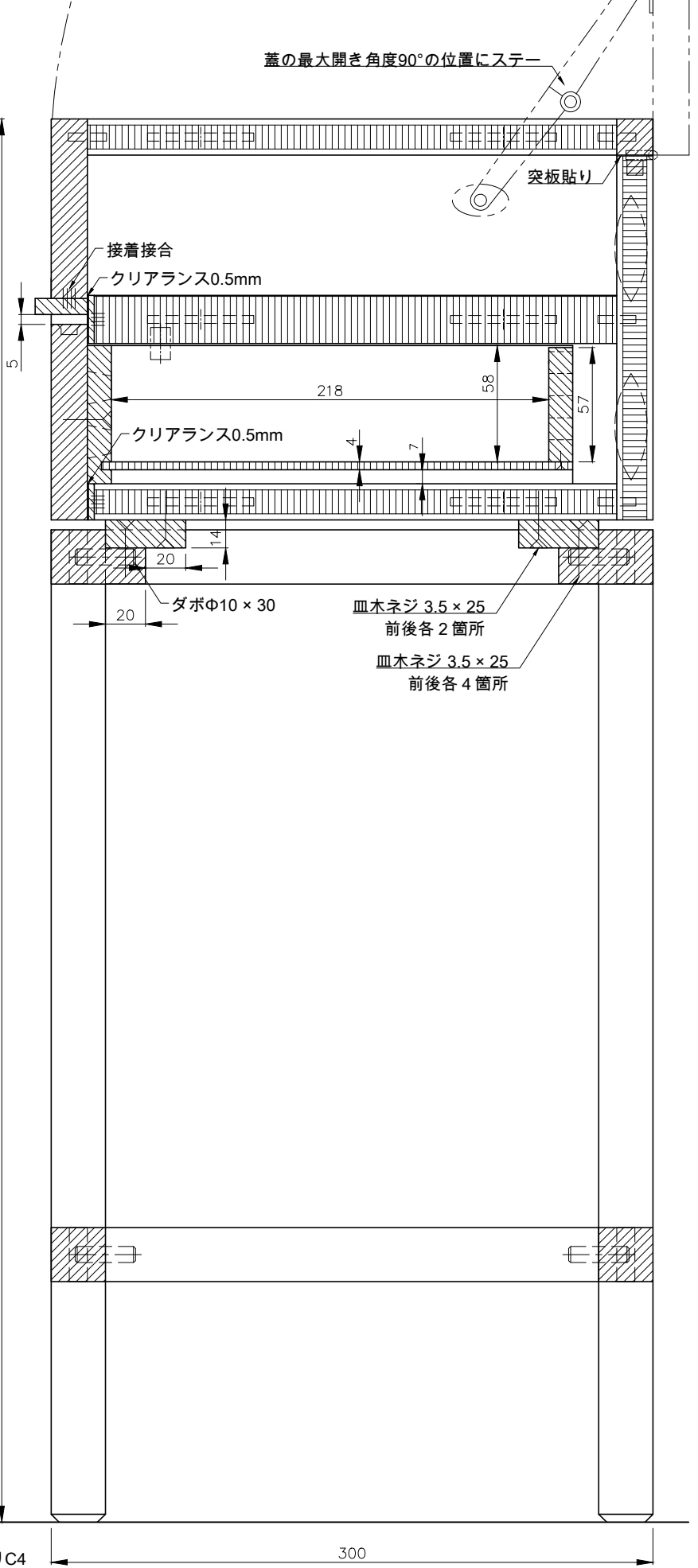
A-A断面



C-C断面



三面図



B-B断面