

公表

第59回技能五輪全国大会 石工職種実施要領

第1章 実施上の留意事項

競技は、別に定める競技課題により行うものとするが、競技の実施について特に留意すべき事項は、次のとおりである。

なお、競技の実施形式及び競技時間は、次表のとおりである。

競 技 時 間	
標準時間	打切り時間
10時間00分	10時間30分

1 競技の内容

みかげ石を使用して、競技課題に示す石製品を作製する。

2 競技前の準備

(1) 競技場の選定

イ 天候に左右されず実施できること。

ロ 床面積は、競技者1名当たりの作業場所が3m×3mを標準とすること。

ハ 床は、土間又はコンクリート床等とし、床面が安定しているとともに、清掃が容易であること。

ニ 競技実施に支障のない照度を得ることができること。

ホ コンプレッサー及び照明等が使用できる容量の電気設備が設置されていること。

(2) 競技用材料

競技場に準備する支給材料は、「第2章 設備基準」に示すとおりとするが、その準備に当たり特に留意すべき事項は、次のとおりである。

イ 石の種類は、原則として、次表のとおりとする。

区 分	石の種類
硬 石	花こう岩（みかげ石）

ロ 支給する石は、裏面及び下端面にねじれがなく、^{なま}矩になるように平面加工すること。

(3) 競技用設備

競技場に準備する設備は、「第2章 設備基準」に示すとおりとする。

(4) 競技場の整備

イ 競技者の作業場所は、白墨等で区画し、競技番号を表示して、競技者の作業すべき場所を明示すること。

ロ 支給材料は、各競技者の作業場所に配置しておき、数量等を点検し、確認しておくこと。

ハ 作業場所は、競技者の作業終了の申告等が確認できるように配置すること。

ニ 粉じんを避けるため、集じん機の使用を原則とし、やむを得ない場合は、扇風機等を用いる。

ホ コンプレッサーは、3.7kW1台につき競技者2人とし、カップラー付きとする。

3 実施に当たっての注意事項

(1) 競技開始前には、競技者が持参した工具等を点検し、使用工具等一覧表に記載されている以外のものは、使用させないこと。

(2) 競技開始前には、4に示す「競技者に対する説明事項」を説明した後、競技者から質問を受けてもよいが、競技課題のヒントになるような質問には、一切答えないこと。

(3) 競技中適当なときに、15分程度の休憩時間を午前1回・午後1回、一斉に与えることとし、その時期をあらかじめ競技者に周知させること。なお、休憩時間は、競技時間には含めないものとする。

(4) 次に示すときには、競技時間の経過を競技者に周知させること。

イ 競技開始時

ロ 標準時間の30分前

- ハ 標準時間
- ニ 打切り時間
- ホ その他、休憩時間を設けた場合には、その開始時と終了時

4 競技者に対する説明事項

競技委員は、競技開始前に競技課題(注意事項、仕様等)を読み上げ概要を説明するものとするが、それに次の事項を必ず付け加えること。

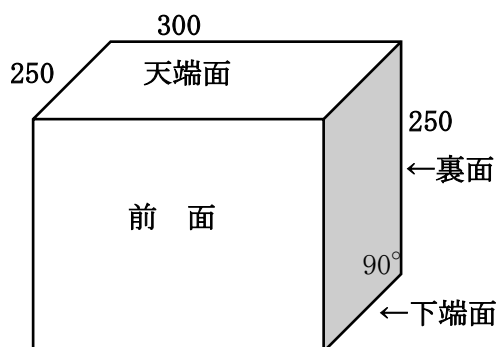
- (1) 作業は、競技委員の合図で一斉に始めること。
- (2) 作業は安全靴を履き防じんマスク、保護メガネを着用して行うこと。
- (3) 休憩時間の指示があったらこれに従うこと。
- (4) 作業中の水分補給については、手元に水筒等を用意し、自由に摂ってよい。
また、トイレに行きたい時は競技委員の許可を得て行くこと。それに係る時間は作業時間に含まれる。
- (5) 作業終了後の後片づけは、作業時間には含まないものとする。
なお、後片づけは競技委員の指示に従って行うこと。
- (6) 怪我のないよう、機械を使う際には特に安全に注意して作業すること。
- (7) エアーコンプレッサーによるエアーで石ぼこりを吹き飛ばしてはいけない。

第2章 設備基準

1 競技材料

競技場に準備する支給材料は、次表のとおりである。

品名	寸法又は規格	数量
みかげ石	(約) 300mm×250mm× 250mm 裏面及び下端面は、直角に 平面加工してあるもの	1



2 競技用設備

競技場に準備する設備、器工具は、次表のとおりである。

品名	寸法又は規格	数量	備考
テーブルタップ	125V・15A以下	適当数	
コンプレッサー	3, 7kw	競技者2人につき1台	カプラー付き
テンプレート	アルミニウム板製	4	ゲージ(型板)

3 採点用器工具

採点に使用する採点用器工具は、次表に示すとおりとし、競技者数、採点者等に応じて、適当数を準備すること。

品名	寸法又は規格	数量	備考
スケール	J I S B 7 5 1 6 300mm程度	適当数	寸法精度採点用
さしがね	J I S B 7 5 3 4 呼び寸法300mm程度	〃	〃
テーパーゲージ	N o . 7 0 0 A	〃	〃
時計	秒単位の読めるもの	〃	作業時間採点用
テンプレート	アルミニウム板製	〃	競技者の使用したもの

第3章 採点基準

採点基準の概要は下記の表とおりにする。

採点項目		配点
製品	寸法精度	60
	できばえ	15
仕様誤り		10
作業態度		5
作業時間		10
合計		100

第 5 9 回技能五輪全国大会 石工職種競技課題

次の注意事項及び仕様に従って、課題図に示す製品を作製しなさい。

1 競技時間 10時間00分 打切り時間 10時間30分

2 注意事項

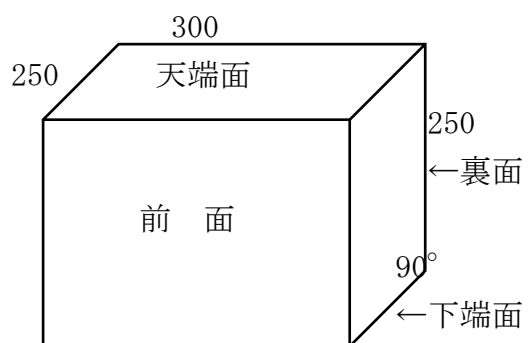
- (1) 支給された寸法等が、「4 支給材料」のとおりであることを確認すること。
- (2) 支給された材料に異常がある場合は、申し出ること。
- (3) 競技開始後は、原則として、支給材料の再支給をしない。
- (4) 使用工具等は、使用工具等一覧表で指定したもの以外のものは使用しないこと。
- (5) 競技中は、工具等の貸し借りを禁止する。
- (6) 作業時の服装等は、作業に適したものとし、安全靴、防じんマスク、保護メガネは必ず着用すること。
- (7) 標準時間を超えて作業を行った場合は、超過時間に応じて減点される。
- (8) 完成作品の墨は、裏面・底面以外はすべて消すこと。
- (9) 稜線部分は、石材の破片等でこすってはならない。
- (10) エアーコンプレッサーによるエアーで、石ぼこりを吹き飛ばしてはならない。
- (11) 休憩時間に清掃はしないこと。清掃は、必ず作業中に行うこと。
- (12) 作業が終了したら、競技委員に申し出ること。
- (13) 作業中の水分補給、及びトイレについては制限しない。ただし、それに係る時間は作業時間に含まれる。

3 仕様

- (1) 墨付けの仕方
 - ① 左右に関しては、墨の中心から振り分ける。
 - ② 前後に関しては、加工しない後ろから墨を付ける。
 - ③ 上下に関しては、加工しない下から墨を付ける。
- (2) 墨付け及び加工には、支給された「テンプレート」を用いること。
- (3) 小たたき仕上げの間隔は、2mm程度とする。
- (4) びしょん仕上げの部分は、10mm程度のふち取りをしてから、8枚びしょん仕上げとすること。

4 支給材料

品名	寸法又は規格	数量
みかげ石	(約) 300mm×250mm× 250mm 裏面及び下端面は、直角 に平面加工してあるもの	1



公表

第59回技能五輪全国大会 石工職種使用工具等一覧表

(1) 競技に持参できるもの

品名	寸法又は規格	数量	備考
さしがね		3	大・中・小
スコヤ		2	コンビネーションスコヤ 使用可
墨つぼ		1	
墨さし		1	
コンパス		1	
三角定規・直定規		1組	
のみ	大・中・小	各1	追加で 平のみ使用可
せつとう	大・中・小	各1	
こやすけ		1	
両刃	荒・仕上げ	4	
びしゃん	荒(鬼)、8枚	2	
刃びしゃん	(割刃)	1	
こべら		1	
エア－ハンマー		4	エア－ハンマーの大きさは自由(びしゃん専用機は不可)
エア－のみ	通常使用しているもの	一式	のみ、こべら(刃幅は自由)、びしゃん、平タガネ
枕木		5本	作業に適したものを を使用すること
敷きもの		1枚	
手ぼうき		1	
鉛筆		適当数	又は水性マジック (細)

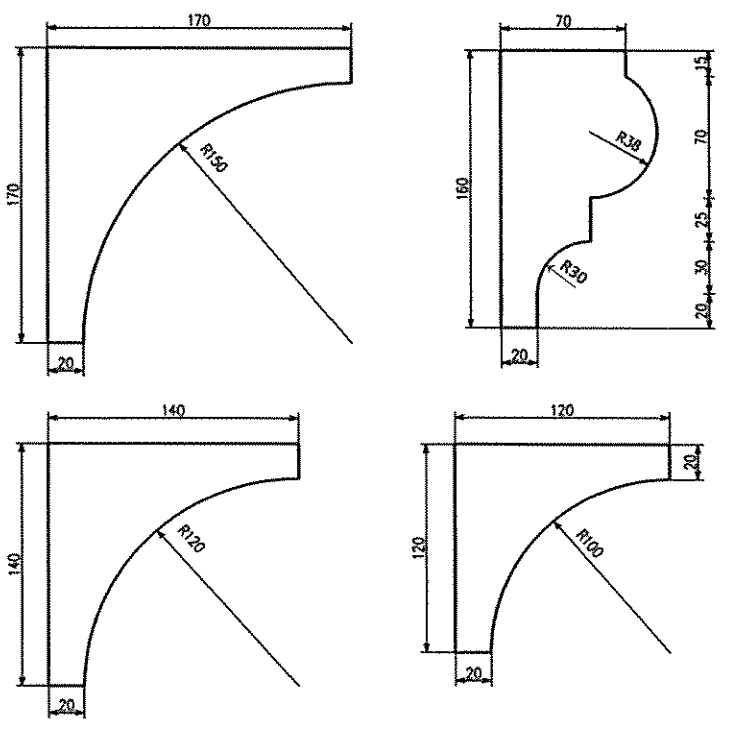
作業服等		一式	
防じんマスク	国家検定品であること	1	
防護メガネ		1	
ホース	2～3 m	4本	エアーハンマー 接続用
エアー分配器		1	
ペンチ		1	エアー工具 手入れ用
ドライバー		1	エアー工具 手入れ用
安全靴		1	
作業用手袋		1	

(注)

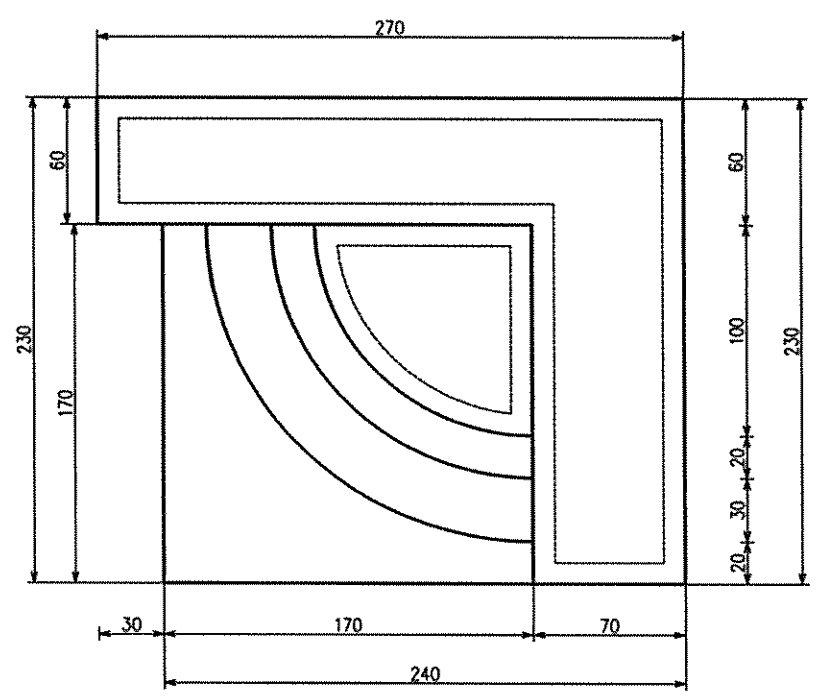
- 1 使用工具等は、上記のものに限るが、すべてを用意しなくてもよく、また、同一種類のものを予備として持参することはさしつかえない。予備工具は競技エリア以外に保管のこと。
- 2 会場に、工具研磨用のグラインダーは無いため、エアーのみは多めに持参すること。

(2) 試験場に準備されているもの

品名	寸法又は規格	数量	備考
テーブルタップ	125V・15A以下	適当数	
コンプレッサー	3.7KW	競技者2人につき1台	
ゲージ(型板)	アルミニウム板製	4	

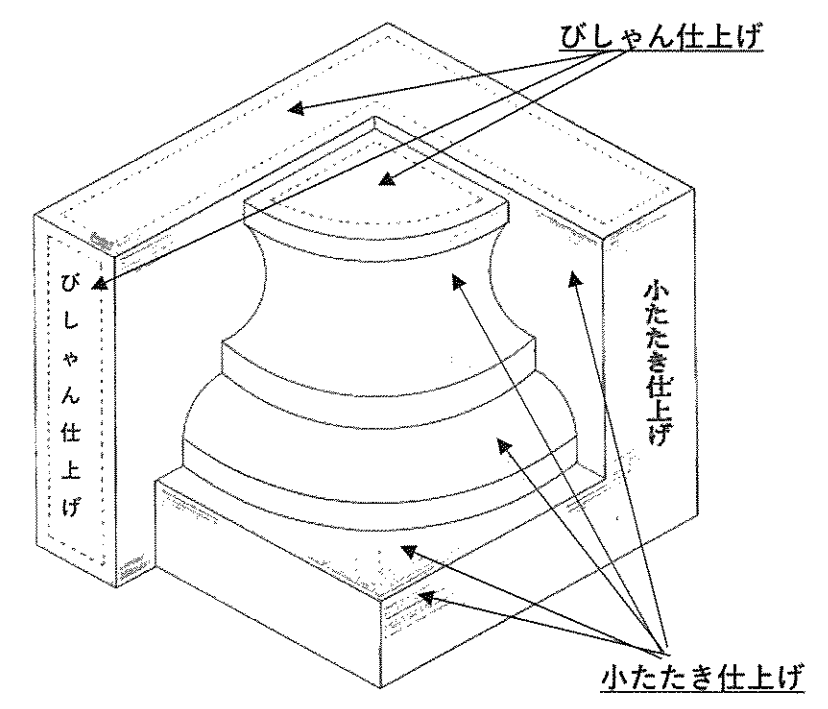


テンプレート

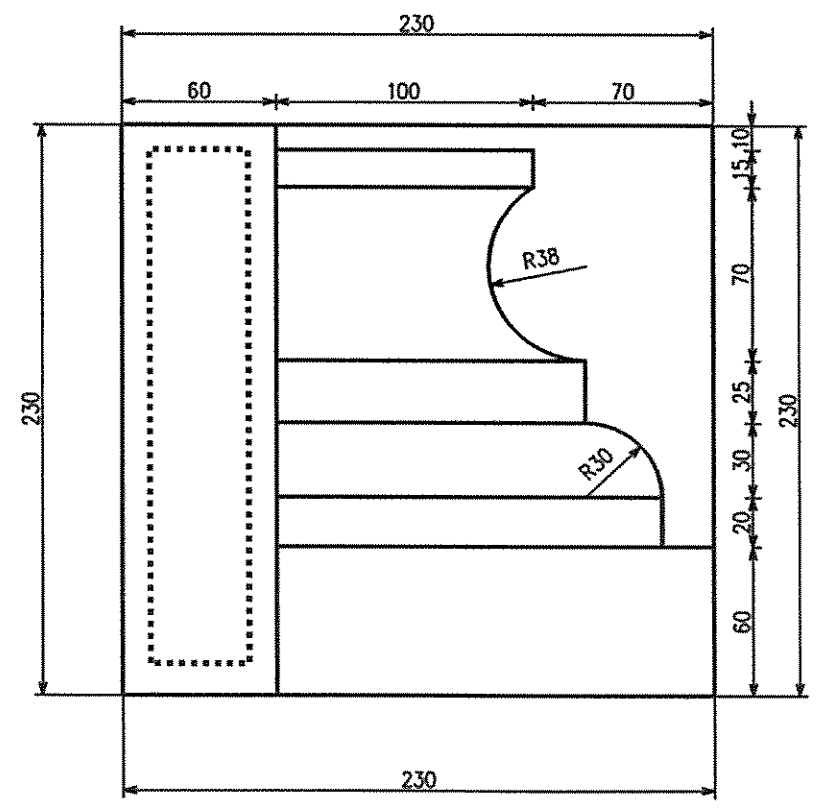


平面図

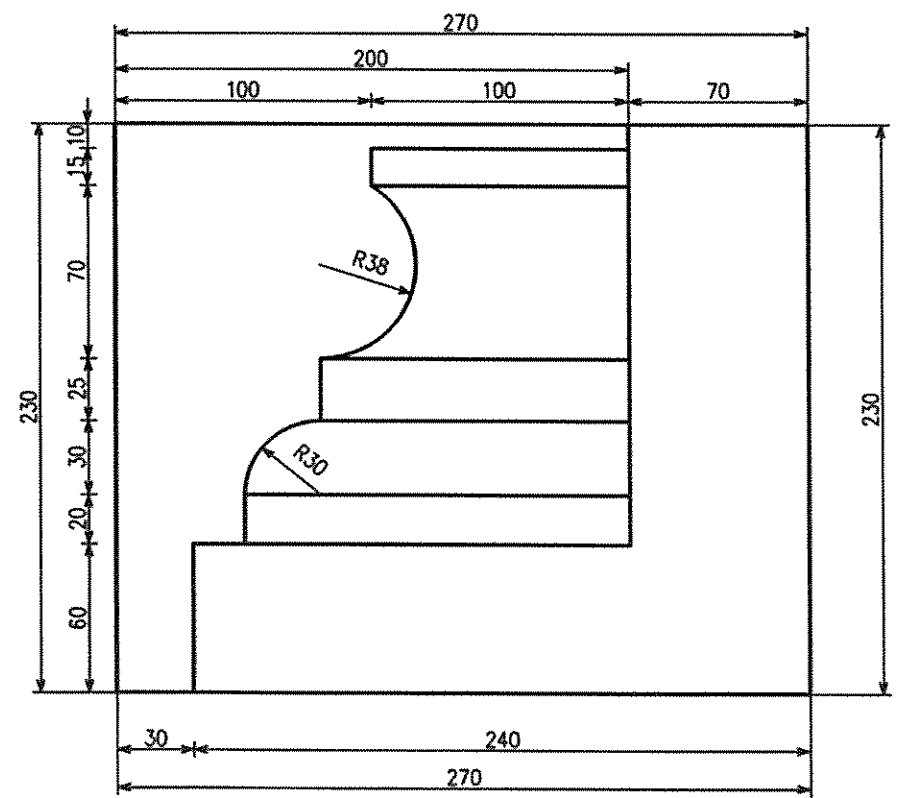
- 仕上げ方法
- ①下図の示す仕上げとする
 - ②ふちどりの幅は10mm小たたき仕上げ
 - ③稜線部分は石材の破片等でこすってはならない



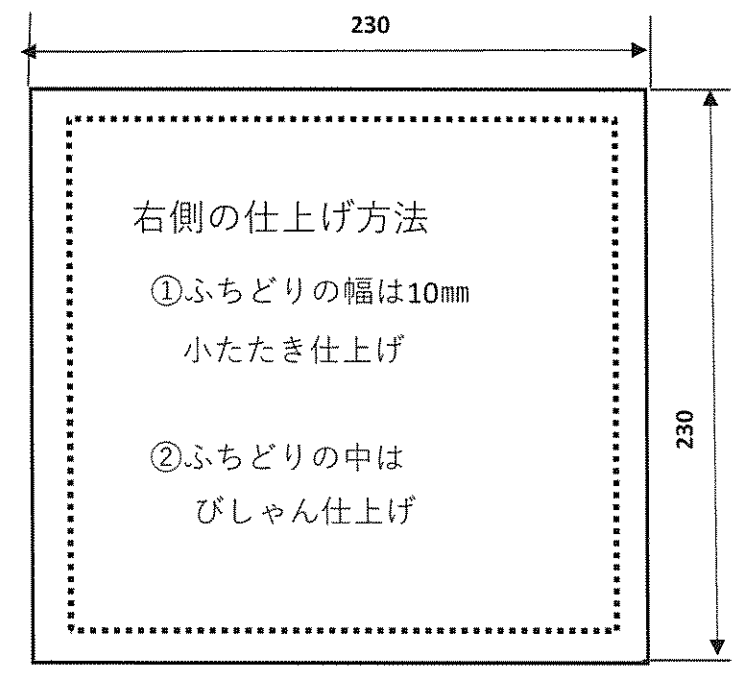
完成図



左側面図



正面図



右側面図

- 右側の仕上げ方法
- ①ふちどりの幅は10mm
小たたき仕上げ
 - ②ふちどりの中は
びしゃん仕上げ

公表

第59回技能五輪全国大会 石工職種競技時間

標準時間	打ち切り時間
10時間00分	10時間30分

第1日目競技時間

競技 午前 9時00分 ～ 10時30分
休憩 午前10時30分 ～ 10時45分
競技 午前10時45分 ～ 12時30分
昼食 午後12時30分 ～ 1時30分
競技 午後 1時30分 ～ 3時00分
休憩 午後 3時00分 ～ 3時15分
競技 午後 3時15分 ～ 5時15分

第2日目競技時間

競技 午前 9時00分 ～ 10時30分
休憩 午前10時30分 ～ 10時45分
競技 午前10時45分 ～ 12時30分

標準時刻 午後12時30分
打ち切り時刻 午後 1時00分