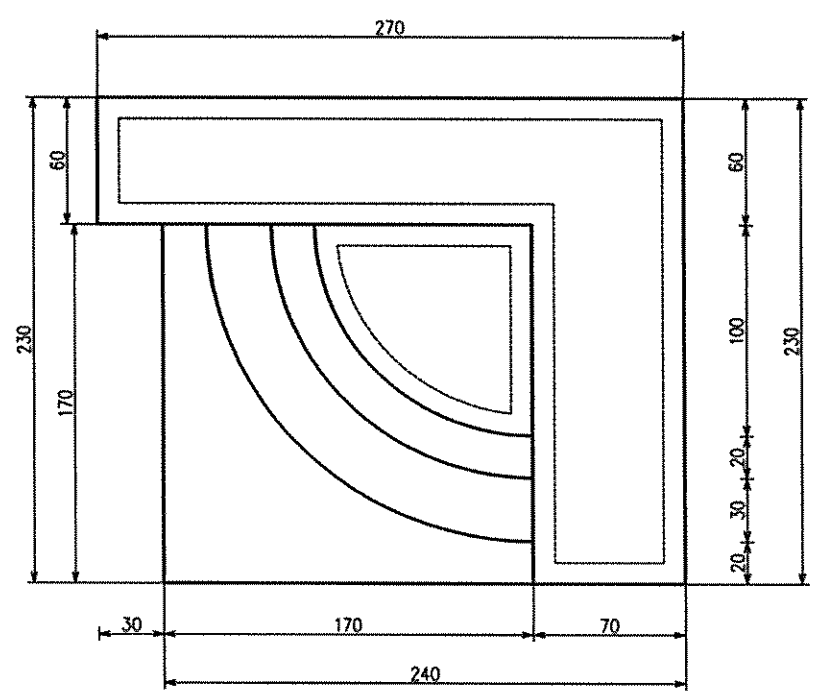
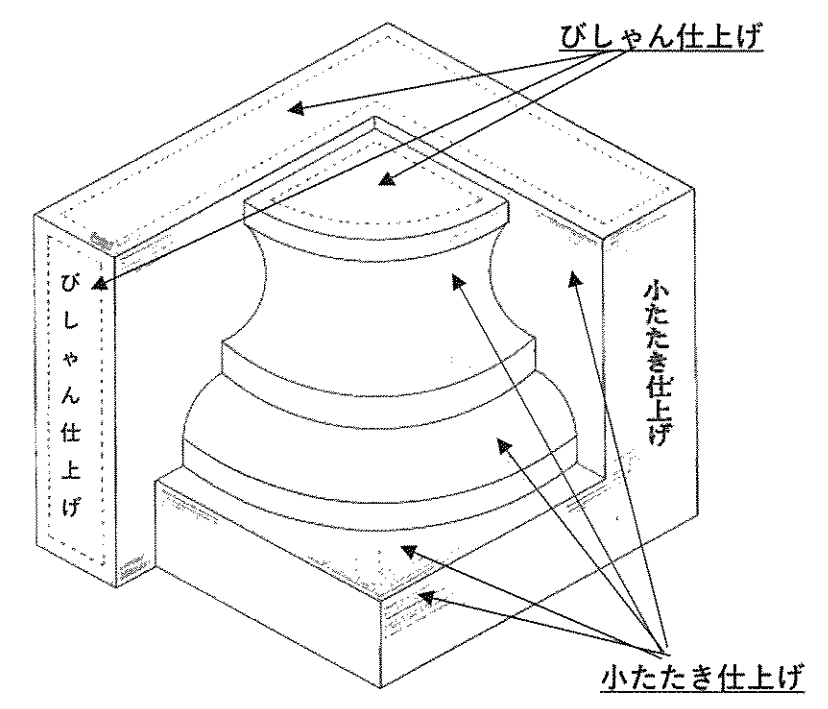


テンプレート

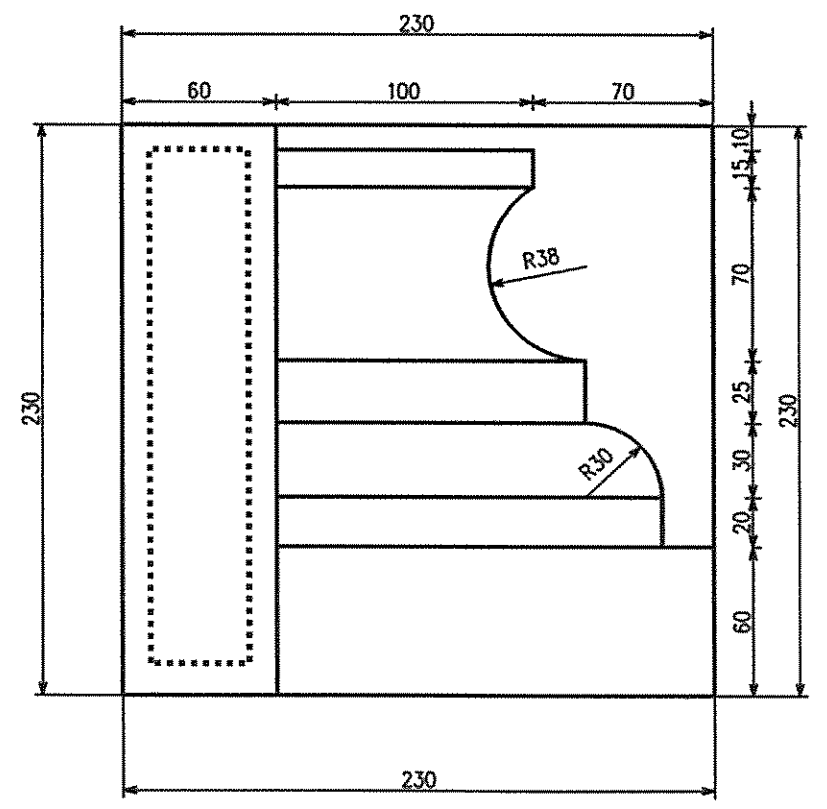


平面図

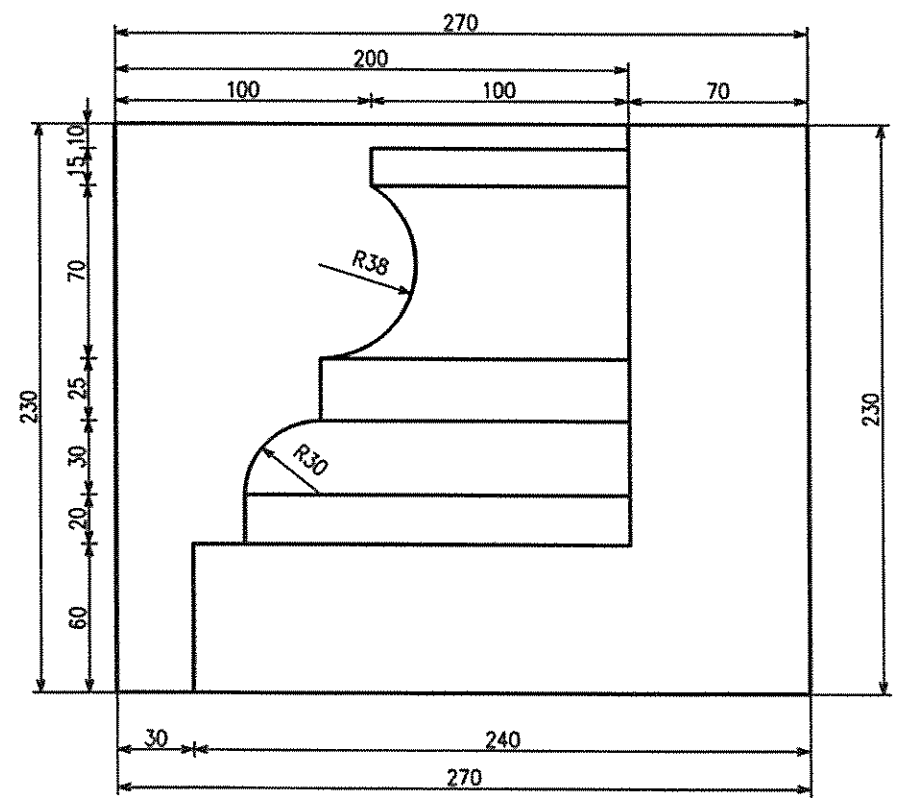
仕上げ方法  
 ①下図の示す仕上げとする  
 ②ふちどりの幅は10mm小たたき仕上げ  
 ③稜線部分は石材の破片等でこすってはならない



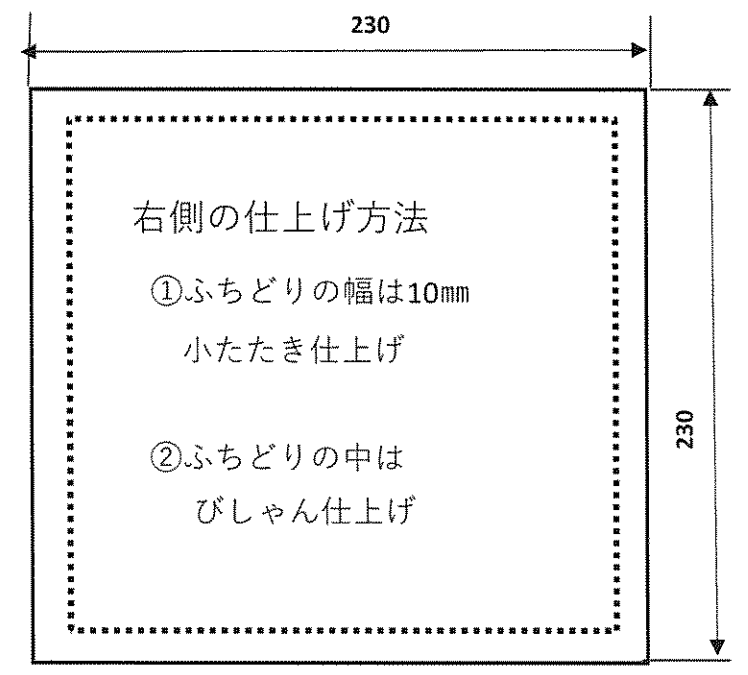
完成図



左側面図



正面図



右側面図

右側の仕上げ方法  
 ①ふちどりの幅は10mm  
 小たたき仕上げ  
 ②ふちどりの中は  
 びしゃん仕上げ