

課題の説明および施工上の注意（第 59 回技能五輪全国大会電気職種競技課題）【カテゴリー2】

課題の説明および施工上の注意（本紙）および電気職種競技規則にしたがって競技を行うこと。
標準時間 5 時間，打切り時間 5 時間 20 分とする。

全 般

1. 電源供給用コンセント (E) および (F) への結線は別紙 1 にしたがうこと。
2. 課題図面のタイトル用紙およびイラスト用紙の貼り付け位置については，器具，配管等のバランスを考慮して，各自の判断により決定してよい。

動力設備配線工事

1. セレクタスイッチ (COS) を左倒し，押しボタンスイッチ (ON) を押すと電動機 (M1) が始動し，押しボタンスイッチ (ON) から指を離しても電動機 (M) が運転し続ける。セレクタスイッチ (COS) を右倒し，押しボタンスイッチ (ON) を押すと，押している間だけ電動機 (M) が運転する。
2. 電動機 (M) は，いかなる運転動作状態にかかわらず押しボタンスイッチ (OFF) を押すことで停止する。
3. 表示灯 (PL1) は制御回路電源入力時に，表示灯 (PL2) は電動機のサーマルリレーが動作した時に，表示灯 (PL3) は電動機 (M) の運転時に，表示灯 (PL4) は電動機 (M) の停止時に，それぞれ点灯すること。
4. 動力制御盤用ボックス内の機器の配置および端子台の指定については別紙 2 に，動力制御回路の配線については別紙 3 にしたがうこと。
5. CVV ケーブルの色別は問わないが，接地に使用する線には緑色の端子用キャップを，その他には黒色の端子用キャップをそれぞれ取り付けること。
6. サーマルリレーの設定電流値については競技当日決定する。

照明コンセント設備配線工事

1. 競技当日に公表される指示にしたがって照明・コンセント設備配線工事を行うこと。
2. 小型 PLC を用いた制御では，押しボタンスイッチを操作して電灯の点滅を行う。競技当日に公表される制御内容通りに動作するプログラムを小型 PLC に入力すること。小型 PLC 制御盤用ボックスのドアは左開きとすること。またボックス内の機器の配置および端子台の指定については別紙 4 にしたがうこと。

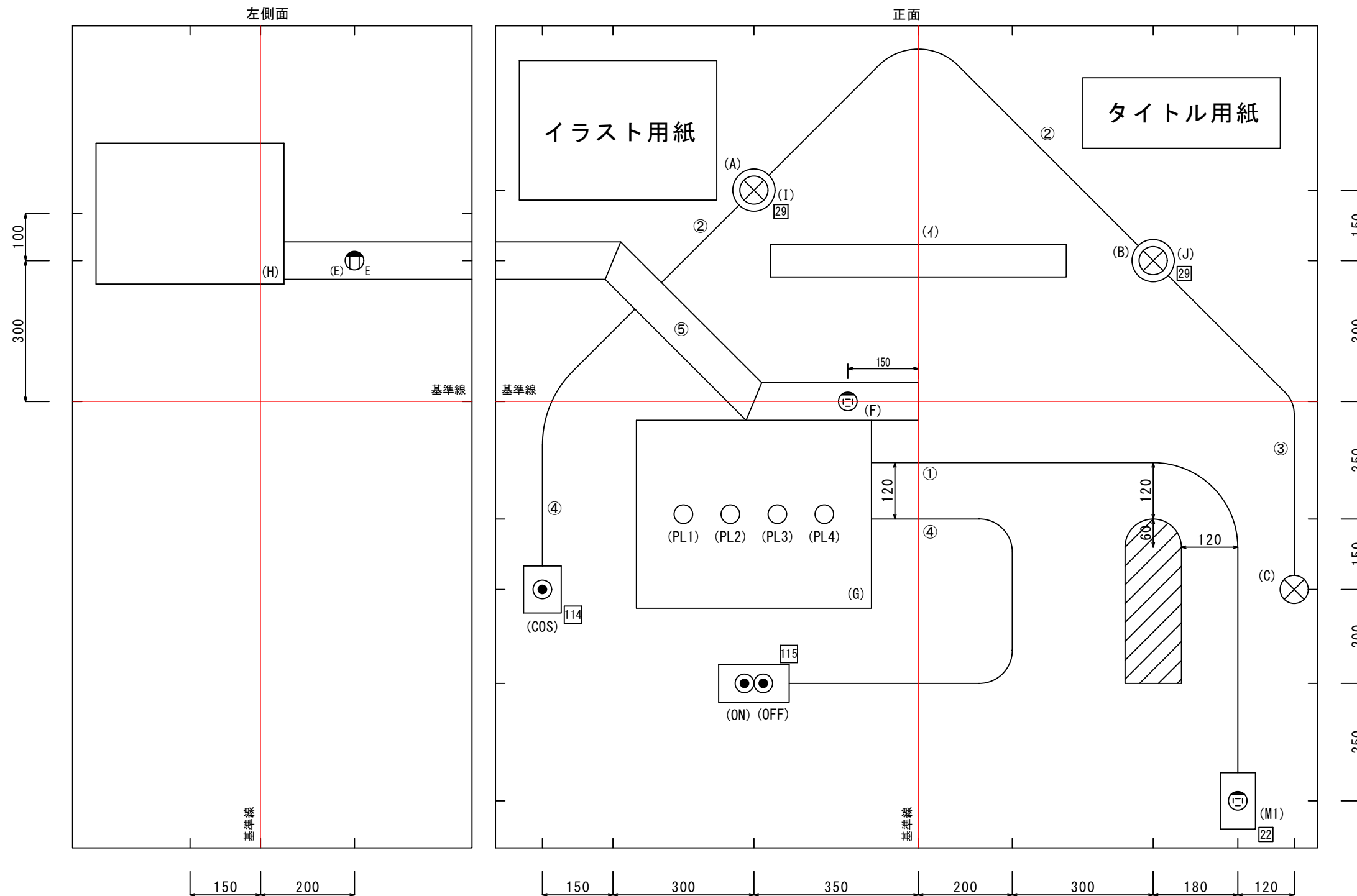
第59回技能五輪全国大会 電気職種 競技課題【カテゴリー2】

図に示す配線工事を与えられた材料を使って行いなさい (制限時間：5時間・打ち切り時間：5時間20分)

特記事項

競技課題図 凡例

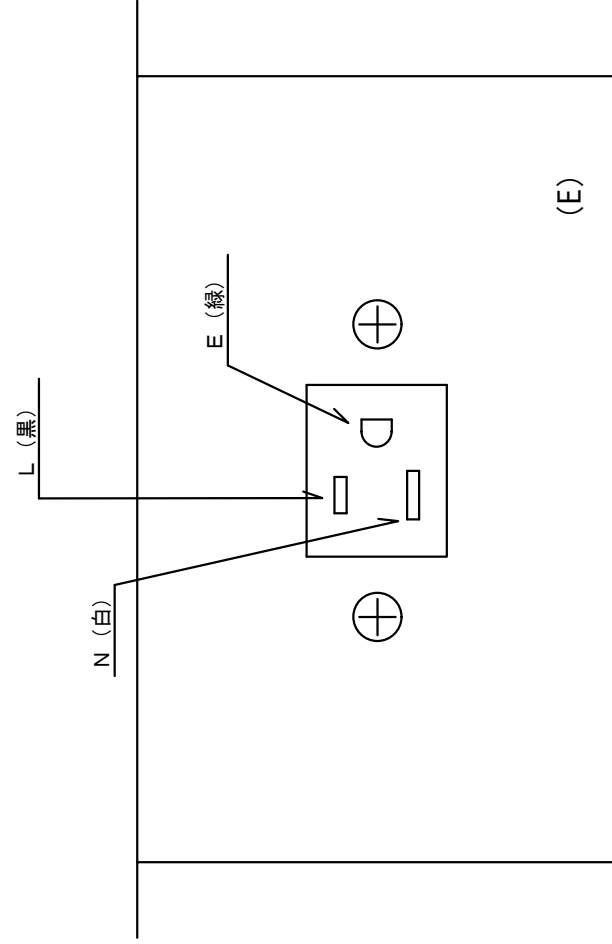
記号	名称
①	金属管
②	P F 管
③	V V F ケーブル
④	C V V ケーブル
⑤	ダクト
○	接続箱
(G)	動力制御盤用ボックス
(H)	小型 P L C 制御盤用ボックス
(I)	照明器具
⊗	ランプレセプタクル
● (COS)	セレクトスイッチ
●	押しボタンスイッチ (200V用)
⊕ _E	埋込み接地コンセント
⊖	高容量引掛けコンセント
○	パイロットランプ
⊘	障害物



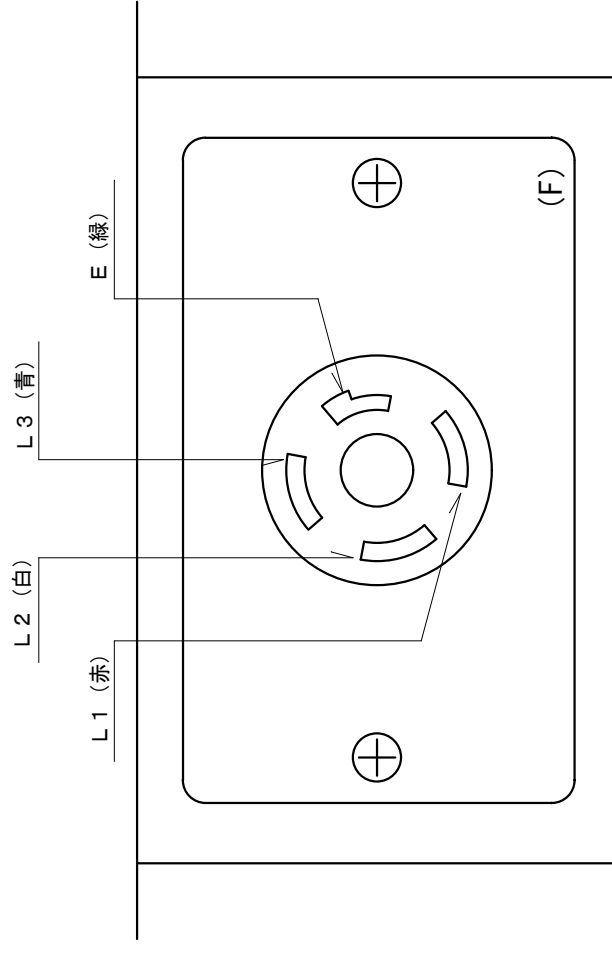
(縮尺：1/10, 単位：mm)

電源供給用コンセント施工詳細図

・接地線 E の配線は100V と200V とを別々にすること。

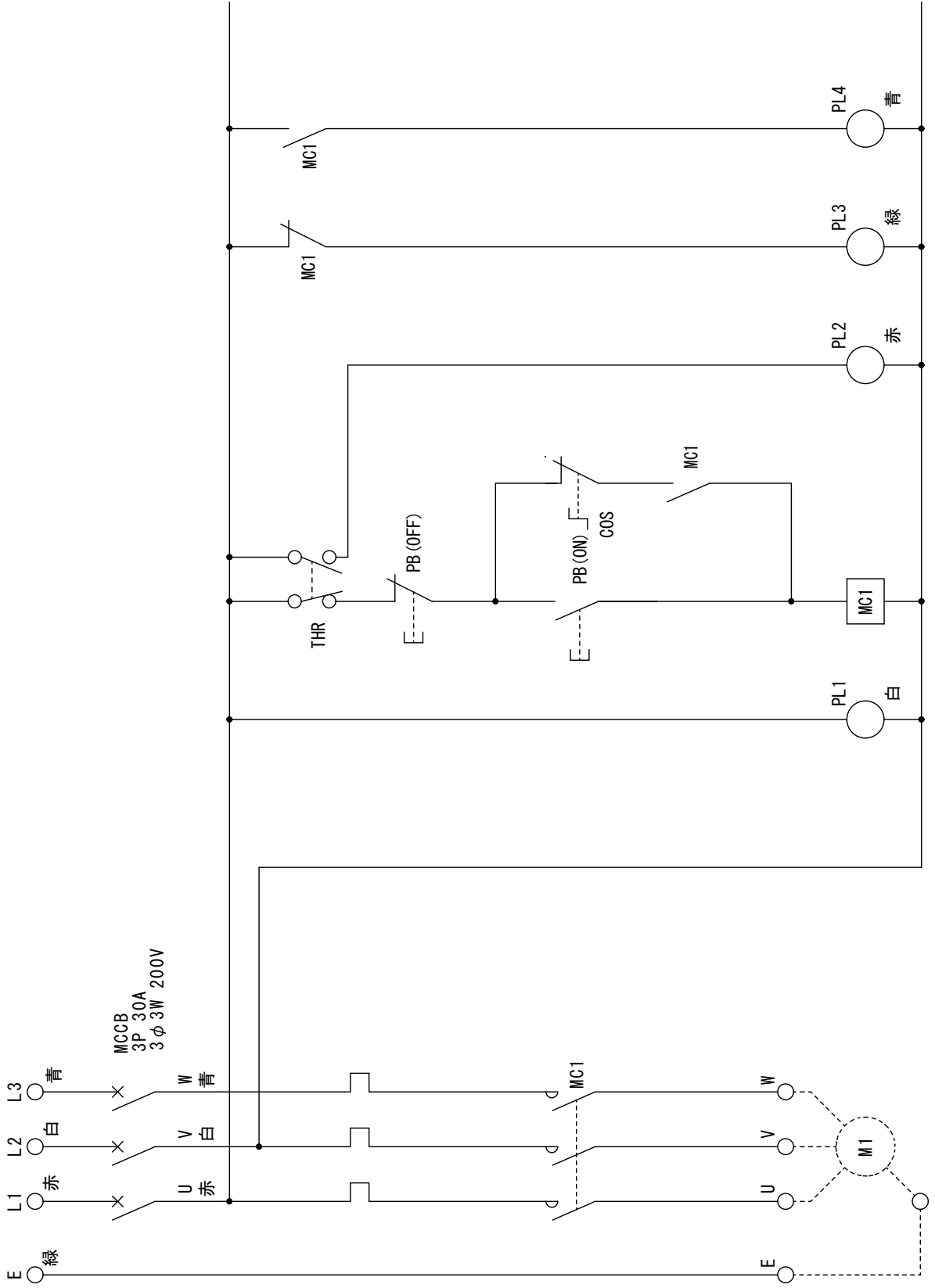


単相2線 100V用



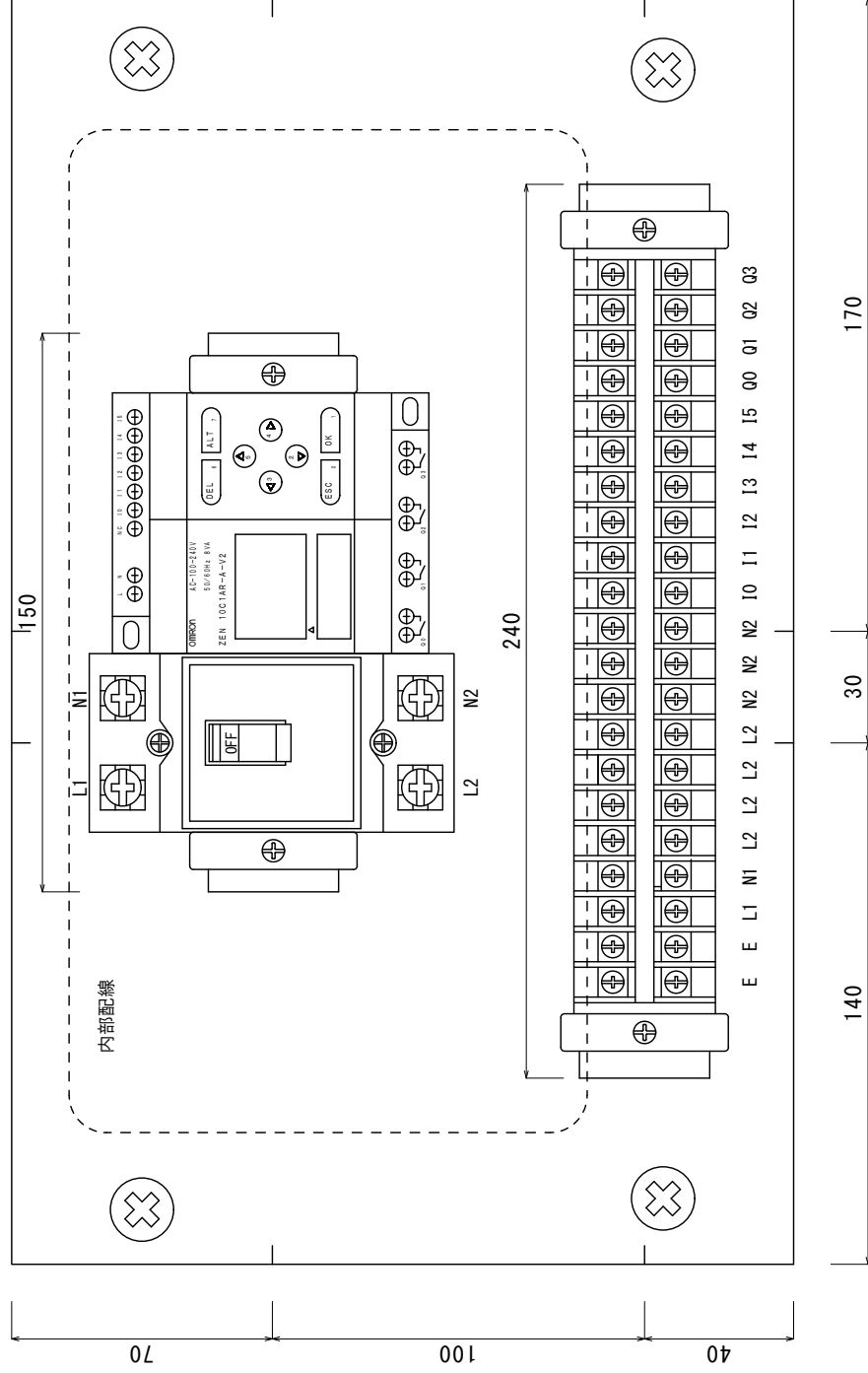
三相3線 200V用

電動機制御回路展開接続図【カテゴリーー2】



小型 P L C 制御盤図

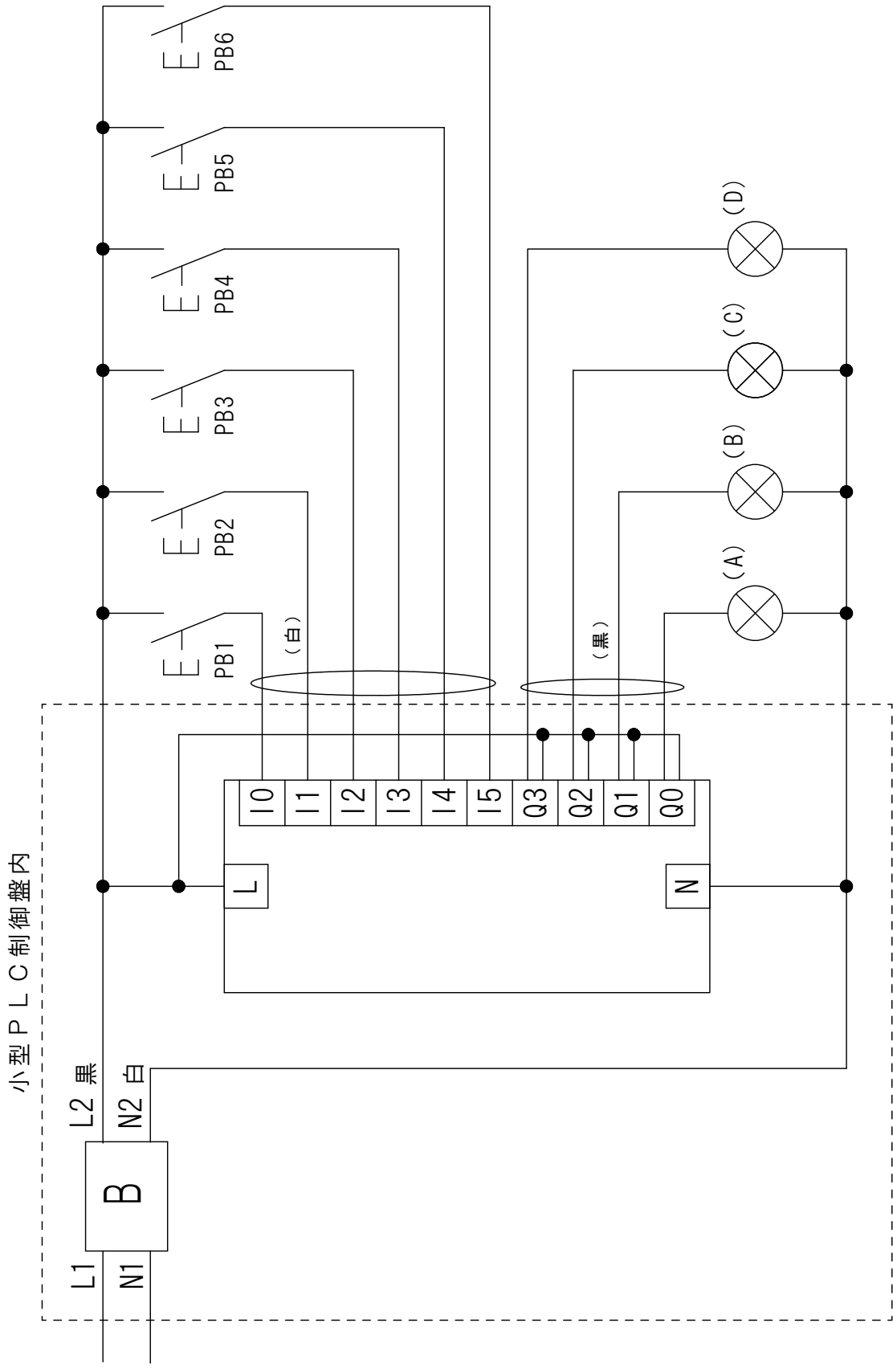
・ 内部配線については別紙5（小型PLC制御盤内部配線接続図）で指定された通り行うこと。



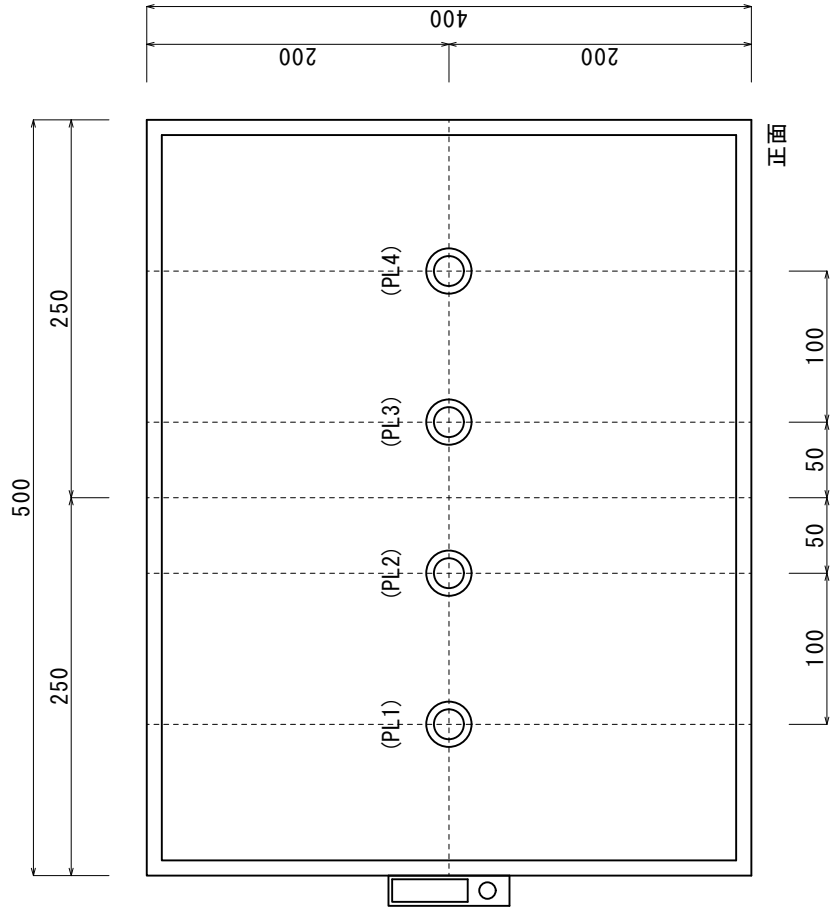
縮尺：1/2， 単位：mm

小型 P L C 制御盤内部配線接続図

・ ○ 内で V V F ケーブルでの配線の場合は () 内の色とする。



動力制御盤用ボックス詳細図



縮尺：1/5，単位：mm

材料表【カテゴリー2】

(1/3)

公表課題材料・器具

No.	品名	仕様	型式	数量
1	600Vビニル絶縁電線(赤)	1.6mm	一般品(指定なし)	17 m
2	600Vビニル絶縁電線(白)	1.6mm	一般品(指定なし)	17 m
3	600Vビニル絶縁電線(黒)	1.6mm	一般品(指定なし)	1 m
4	600Vビニル絶縁電線(青)	1.6mm	一般品(指定なし)	11 m
5	600Vビニル絶縁電線(緑)	1.6mm	一般品(指定なし)	9 m
6	600Vビニル絶縁電線(黄)	制御用1.25mm ²	一般品(指定なし)	21 m
7	平型ビニル外装ケーブル(VVF)	1.6mm-2C(グレーシース)	一般品(指定なし)	2 m
8	丸型ビニル外装ケーブル(CVV)	2.0mm ² -4C	一般品(指定なし)	3 m
9	丸型ビニル外装ケーブル(CVV)	2.0mm ² -3C	一般品(指定なし)	3 m
10	配線用遮断器	3P3E 30A 200V	NL63E-30(河村電器産業)	1 個
11	パイロットランプ(赤色キャップ)	LED球 AC200V	KRE-322CA-UHR(キムラ電機)	1 個
12	パイロットランプ(白色キャップ)	LED球 AC200V	KRE-322CA-UHW(キムラ電機)	1 個
13	パイロットランプ(青色キャップ)	LED球 AC200V	KRE-322CA-UHB(キムラ電機)	1 個
14	パイロットランプ(緑色キャップ)	LED球 AC200V	KRE-322CA-UHG(キムラ電機)	1 個
15	埋込み接地極付コンセント	15A 125V	WN1101(パナソニック)	1 個
16	高容量引掛けコンセント	20A 250V	WF2420WK(パナソニック)	2 個
17	照明器具	直管形 20タイプ	LET-21007-LD9(東芝ライテック)	1 台
18	直管LEDランプ		LDL20SN/11/12-G(東芝ライテック)	1 本
19	ランプレセプタクル	6A 250V(送り端子あり)	WW3403(パナソニック)	3 個
20	コンセントプレート	新金属プレート	WN9514(パナソニック)	2 枚
21	ねじなし電線管	E19mm	DW819K(パナソニック)	1 本
22	ねじなし露出スイッチボックス	19mm用 1個用1方出	DS70191K(パナソニック)	1 個
23	ボックスコネクタ	E19mm	DS02192(パナソニック)	1 個
24	ブッシング	E19mm	DS1719(パナソニック)	1 個
25	薄鋼電線管用サドル	19mm用	DS1619(パナソニック)	4 個
26	PF管	パナフレキ 16mm(ウォームグレー)	DM316SRH(パナソニック)	2 m
27	PF管用ボックスコネクタ	16mm用	DMP16K(パナソニック)	1 個
28	PF管用サドル	16mm用	DM3916(パナソニック)	5 個
29	カチコネ丸ボックス	無方出	RPFZGHW(ニチドウ)	2 個
30	カチコネPF管用ボックスコネクタ		PFK16Z(ニチドウ)	3 個
31	コードグリッパ	7mm~14mm用	PG16/PG-CE(ニチフ)	4 個
32	被覆SUSケーブル万能サドル	CVVケーブル用	LS3AV12(三桂製作所)	10 個
33	ゴムブッシング	19mm	(ホソダ)	3 個
34	エムケーダクト	グレー	MD31(マサル工業)	1 本
35	エムケーダクト用エンドキャップ	グレー	KMDE31(マサル工業)	1 個
36	エムケーダクト用DCホルダー	グレー	DHF311(マサル工業)	1 個
37	エムケーダクト用DCフレーム	グレー	DCF11(マサル工業)	1 個
38	エムケーダクト用内外マガリ	グレー	MDK131(マサル工業)	1 個
39	動力制御盤用ボックス		SP4050-18TC(河村電器産業)	1 個
40	小型PLC制御盤用ボックス		SPN3040-18T(河村電器産業)	1 個
41	LED電球	100V 4.7W(電球色)	LDA5LDGSZ4(パナソニック)	3 個
42	タイトル用紙			1 枚
43	イラスト用紙			1 枚
44	障害物用紙			1 枚
45	白紙	A4		5 枚
46	「E」シール			必要数
47	企業シール			1 枚

材料表【カテゴリー2】

(2/3)

非公表課題材料・器具

No.	品名	仕様	型式	数量
50				
競技前日に公表します。				

材料表【カテゴリー2】

(3/3)

持参材料・器具

No.	品名	仕様	型式	数量
100	木ネジ	各種	一般品(指定なし)	必要数
101	ボディビス	皿頭各種	一般品(指定なし)	必要数
102	ナット付ビス	4mm×20mm 皿頭(レセプタクル用)	一般品(指定なし)	必要数
103	ワッシャー	4mm用(レセプタクル取付け用)	一般品(指定なし)	必要数
104	ステップル	No.1	一般品(指定なし)	必要数
105	ステップル	No.2	一般品(指定なし)	必要数
106	結束バンド	全長約100mm以下	一般品(指定なし)	必要数
107	サーマルリレー	200V (1a1b)(サーマル7.9.11A使用)	TR-ON/3(富士電機)	1 個
108	サーマルリレー単独設置ユニット		SZ-HB(富士電機)	1 個
109	電磁接触器	200V (4a)	SC-03(富士電機)	1 個
110	電磁接触器用補助接点	1a1b	SZ-A11(富士電機)	1 個
111	レール式端子台	20A	TX10(春日電機)	20 P
112	同上エンドプレート	TX7~TX20用	TXA1(春日電機)	2 枚
113	ストッパー		JTXE3(春日電機)	6 個
114	コントロールボックス	φ22 1点用	KGNW111Y(IDEA)	1 個
115	コントロールボックス	φ22 2点用	KGNW212Y(IDEA)	1 個
116	押しボタンスイッチ	φ22 平型(1a) 緑	HW1B-M110G(IDEA)	1 個
117	押しボタンスイッチ	φ22 平型(1b) 赤	HW1B-M101R(IDEA)	1 個
118	セレクトスイッチ	22mm 1a1b	HW1S-2T11(IDEA)	1 個
119	端子台用カバー	L=196mm	TXB 2(春日電機)	1 枚
120	DINレール	アルミ 35 長さL=110mm	TXDA2(春日電機)	1 本
121	DINレール	アルミ 35 長さL=230mm	TXDA2(春日電機)	1 本
122	DINレール	アルミ 35 長さL=250mm	TXDA2(春日電機)	1 本
123	制御電線支持具		一般品(指定なし)	必要数
124	スパイラルチューブ		一般品(指定なし)	必要数
125	裸圧着端子用キャップ	2.0mm ² 用	一般品(指定なし)	必要数
126	リングスリーブ	各種	一般品(指定なし)	必要数
127	リングスリーブ用絶縁キャップ	各種	ENDV-S(小),ENDV-L(中,大)(ニチフ)	必要数
128	差込型コネクタ	各種 単心専用で電線先端が適切な深さまで挿入されていることが確認できるもの(指定なし)		必要数
129	圧着端子	各種	一般品(指定なし)	必要数
130	小型PLC制御盤	組立てたもの		1 台

小型PLC制御盤用材料・器具(配線用遮断器については支給します)

No.	品名	仕様	型式	数量
136	600Vビニル絶縁電線(白)	1.6mm	一般品(指定なし)	必要数
137	600Vビニル絶縁電線(黒)	1.6mm	一般品(指定なし)	必要数
138	600Vビニル絶縁電線(黄)	制御用1.25mm ²	一般品(指定なし)	必要数
139	配線用遮断器	2P2E 20A 200V	NL52E-20(河村電器産業)	1 個
140	小型PLC	ZEN(新品でなくても良いものとする)	10C1AR-A-V2(オムロン)	1 台
141	レール式端子台	20A	TX10(春日電機)	21 P
142	同上エンドプレート	TX7~TX20用	TXA1(春日電機)	2 枚
143	ストッパー		JTXE3(春日電機)	4 個
144	端子台用カバー	L=206mm	TXB 2(春日電機)	1 枚
145	DINレール	アルミ 35 長さL=150mm	TXDA2(春日電機)あるいは相当品	1 本
146	DINレール	アルミ 35 長さL=240mm	TXDA2(春日電機)あるいは相当品	1 本

第 59 回技能五輪全国大会 電工職種 競技当日進行表

① 集合	8 時 00 分
② 説明	8 時 00 分～ 8 時 05 分
③ 抽選, 工具展開	8 時 05 分～ 8 時 29 分
④ 競技時間 (午前)	8 時 30 分～11 時 30 分
⑤ 昼食時間	11 時 30 分～12 時 29 分
⑥ 競技時間 (午後)	12 時 30 分～14 時 50 分
⑦ 作品公開	15 時 00 分～15 時 30 分
⑧ 解散	15 時 30 分

(以上)