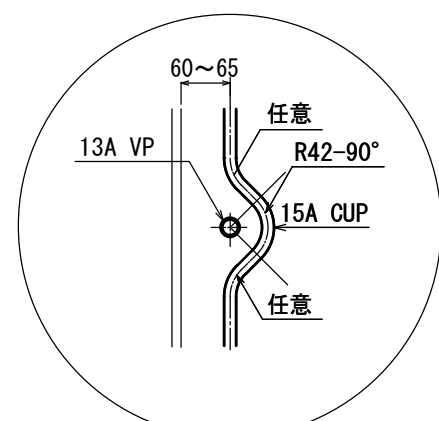
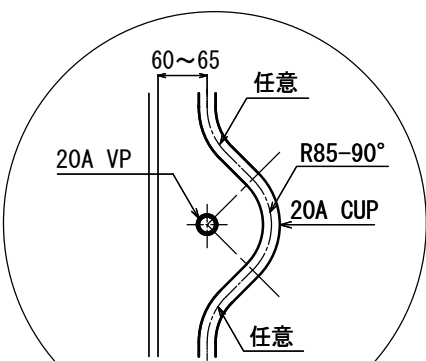


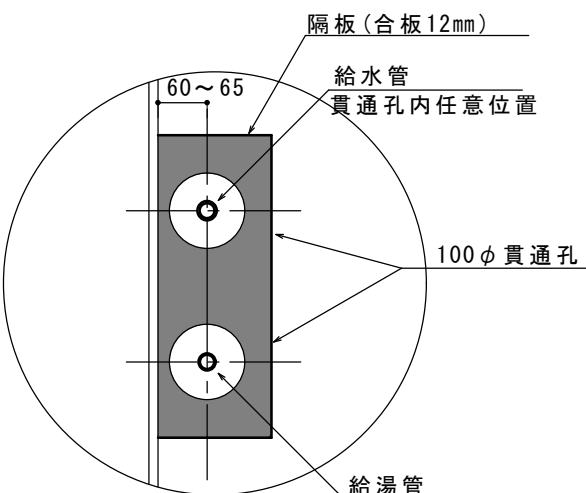
第59回技能五輪全国大会「配管」職種競技課題図



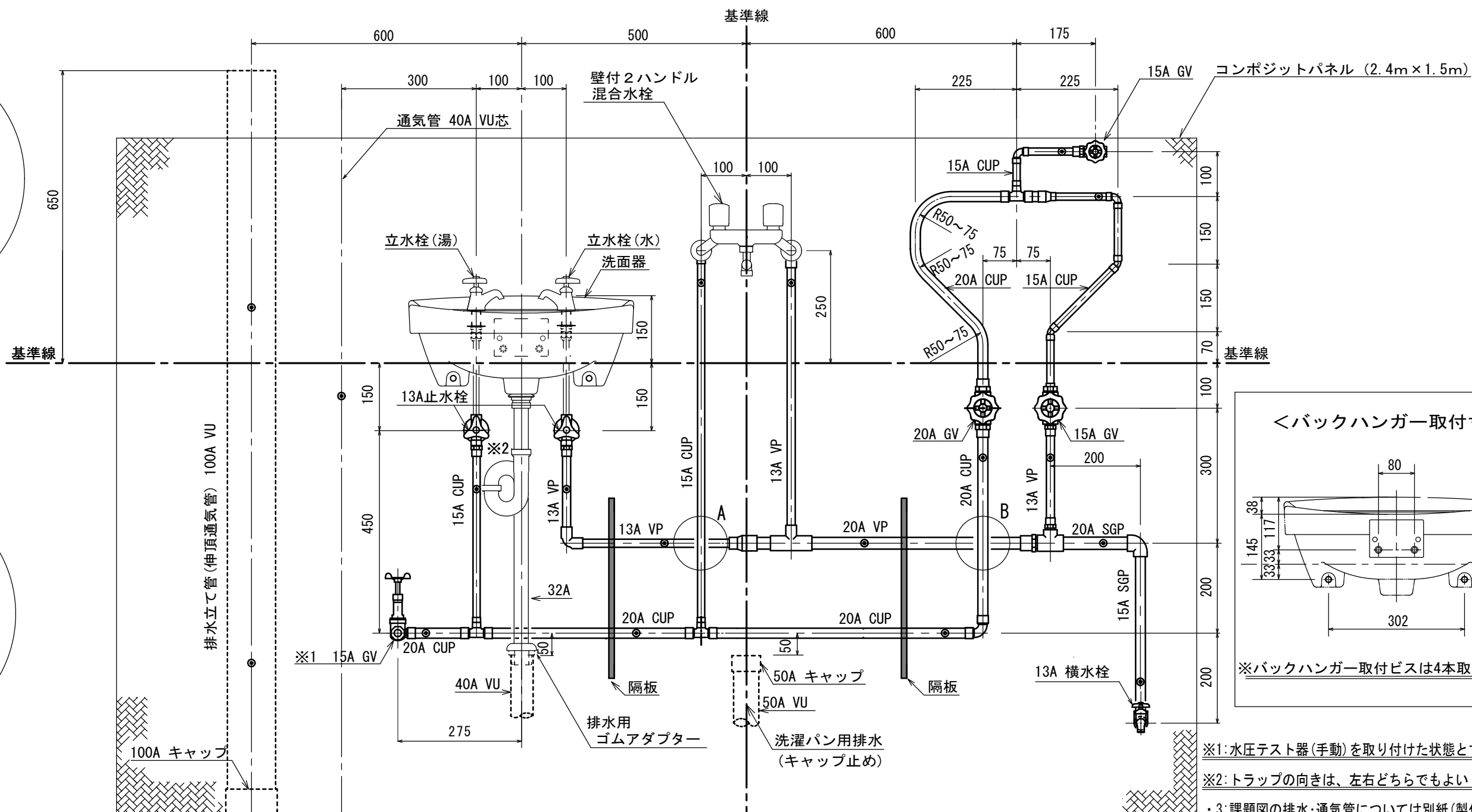
A部詳細図
左側面



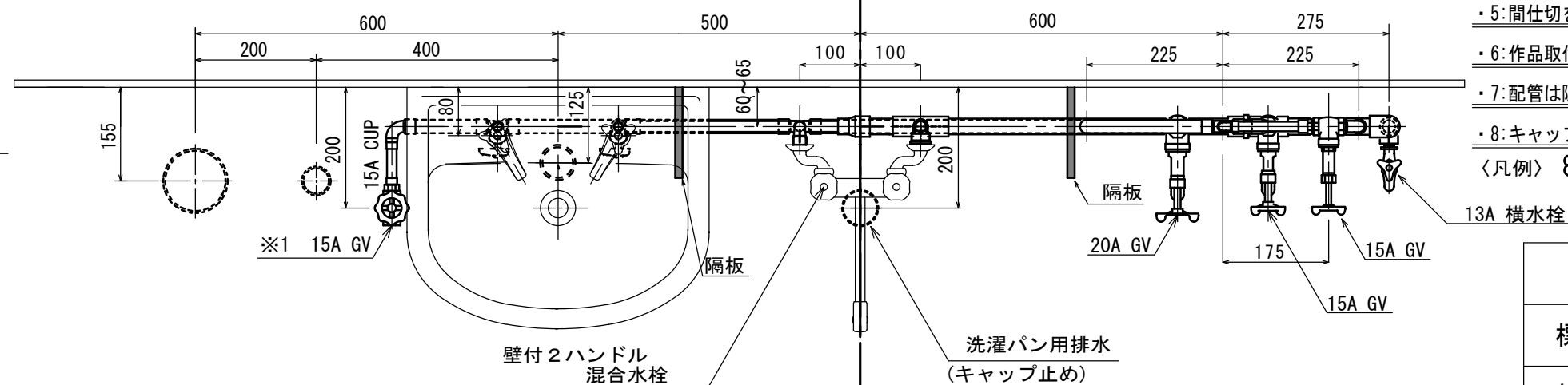
B部詳細図
左側面



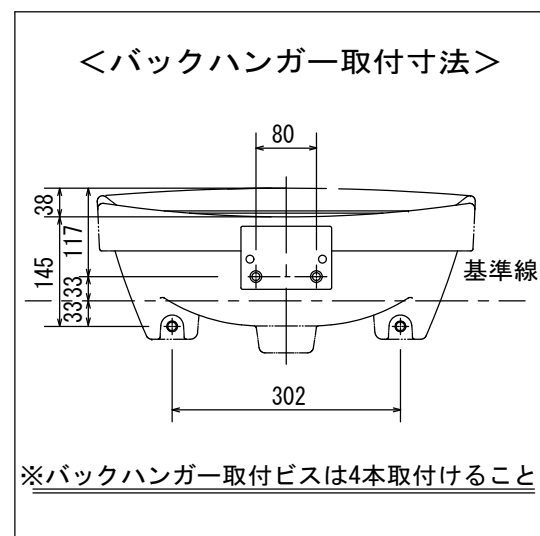
隔板詳細図
左側面



〈正面図〉



〈平面図〉



※バックハンガー取付ビスは4本取付けること

- ※1: 水圧テスト器(手動)を取り付けた状態とする
 - ※2: トラップの向きは、左右どちらでもよい
 - ・3: 課題図の排水・通気管については別紙(製作要領)を参照
 - ・4: 同種同径の配管の壁からの離れは同じ寸法とする
 - ・5: 間仕切を想定した隔板は取り外さないこと
 - ・6: 作品取付壁床に記載の墨等は採点の対象としない
 - ・7: 配管は隠蔽を想定している
 - ・8: キャップは全て接着する事
- 〈凡例〉 : 支持バンド取り付け位置

縮尺	1/10
標準時間	6時間10分
打切時間	7時間

次の材料を使って、課題図に示す作品を製作しなさい。
排水・通気管については、材料表から想定し、任意に配管すること。

(標準時間 6時間10分 打切時間 7時間00分)

材 料 表

品 名		寸法又は規格	数 量	確認欄	備 考
銅及び銅合金の継目無管 JIS H 3300 (Lタイプ)		20A 外径 22.22mm	3,000mm		2,000mm×1本、1,000mm×1本
		15A 外径 15.88mm	3,000mm		2,000mm×1本、1,000mm×1本
銅及び銅合金の管継手	1種 径違いT	20A×15A	3個		
	1種 径違い90° エルボA	20A×15A	1個		
	90° エルボ	20A	1個		
		15A	2個		
	45° エルボ	15A	2個		
	おねじ付アダプタA	20A	2個		
		15A	4個		
	給水栓用 エルボ	15A	1個		
径違いソケット	20A×15A	1個			
水道用硬質ポリ塩化ビニル管 JIS K 6742 (VP)		20A	800mm		800mm×1本
		13A	2,000mm		2,000mm×1本
水道用硬質ポリ塩化ビニル管	径違いT	20A×13A	1個		
	給水栓用エルボ	13A	1個		インサート付
	90° エルボ	13A	1個		
	径違いソケット	20A×13A	1個		
	バルブ用ソケット	20A	1個		
13A		3個			
硬質ポリ塩化ビニル管 JIS K 6741 (VU)		100A	2,000mm		2,000mm×1本
		75A	2,000mm		2,000mm×1本
		50A	800mm		800mm×1本
		40A	4,000mm		2,000mm×2本
排水用硬質ポリ塩化ビニル管 継手(透明(掃除口を除く)) JIS K 6739(掃除口を除く)	径違い90° Y(DT)	100A×75A	1個		
		75A×40A	1個		
	径違い45° Y(Y)	100A×40A	1個		
		75A×50A	1個		
		75A×40A	1個		
	90° 大曲がりエルボ(LL)	75A	1個		
		50A	1個		
		40A	1個		
	90° エルボ(DL)	75A	1個		
		40A	3個		
45° エルボ(45L)	40A	1個			

排水用硬質ポリ塩化ビニル管 継手(透明(掃除口を除く)) JIS K 6739(掃除口を除く)	キ ャ ッ プ	100A	1個		
		50A	1個		
	掃 除 口 (ね じ 付)	75A	1個		
配 管 用 炭 素 鋼 鋼 管 JIS G 3452 (白)		20A	250mm		250mm×1本
		15A	400mm		400mm×1本
ねじ込み式可鍛鉄製管継手 (I型) JIS B 2301	径 違 い T	20A×15A	1個		
	エ ル ボ	15A	1個		
	径 違 い エ ル ボ	20A×15A	1個		
横 水 栓		13A	1個		
青 銅 製 汎 用 ゲ ー ト 弁	125 形 ね じ こ み 式	20A	1個		
		15A	3個		
フ ロ ア バ ン ド	V U 用	75A:H250	2個		ボルト・ナット付
		50A:H250	1個		同上
		40A・75A:H500	1個		同上
		40A:H500	1個		同上
		40A:H250	1個		同上
T 字 足	プ レ ス	巾25mm、H50	15個		
	溶 接	巾25mm、H130	1個		2ヶ穴
		巾25mm、H95	2個		同上
立 て バ ン ド	S G P 用	20A	1個		ボルト・ナット付
		15A	1個		同上
	V U 用	100A	2個		同上
		40A	1個		同上
	V P 用	20A	1個		同上
		13A	4個		同上
	C U P 用	20A	4個		同上
		15A	4個		同上
洗 面 器	洗 面 器	(L210DM相当)	1個		バックハンガー1個、取付用木ネジ付(バックハンガー用4本、洗面器固定用2本)、ワッシャー2枚
	立 水 栓	(T205UNC相当)	1個		水用。パッキン・袋ナット・スリップワッシャーを含む
		(T205UNH相当)	1個		湯用。 同 上
	ハンドル式ストレート止水栓	13A	2個		本体のみ 水用・湯用。パッキン・袋ナットを含む
	ヘ リ ュ ー ズ 管	13A×200L (15mm芯ずれ)	2本		
	排 水 金 具 S ト ラ ッ プ	32A	1個		
	排 水 用 ゴ ム ア ダ プ タ	40A×32A	1個		
壁 付 2 ハ ン ド ル 混 合 水 栓	(TKJ20BAU相当)	1個		本体のみ	
耐 火 板			1枚		
木 ね じ	コ ー ス ス レ ッ ド	直径3.8mm×25mm	50本		予備含む
合 板		約910mm×910mm×4mm	1枚		原寸図作成用

(注) 材料表の配管数量は、概略長さとする。