

次の注意事項および指示事項に従って、課題図に示す製品を製作しなさい。

1 競技時間

7 時間

2 注意事項

- (1) 支給された材料に異常がある場合には、競技委員に申し出ること。
- (2) 競技開始後は、原則として支給材料の再支給はしない。
- (3) 使用工具等は、「持参工具等一覧表」で指定したもの以外は使用しないこと。
- (4) 競技中は、工具等の貸し借りを禁止する。
- (5) 作業中の服装は、作業に適したものとし、作業に応じた保護具を使用すること。また、安全第一を心がけて作業すること。
- (6) 作業終了の際には、その旨を競技委員または競技補佐員に申告し製品を所定の位置に提出すること。
- (7) 作業が終了した旨を報告した後、工具等の手入れ、清掃及び整理整頓等を行うこと。
- (8) 提出された競技課題の返却は行なわない。

3 指示事項

- (1) 寸法 A、B、D、G、M、P、X については競技当日に指示する。
- (2) 寸法の許容差は、寸法が 15mm 以下については $\pm 0.5\text{mm}$ 、15mm を超えるものについては $\pm 1.0\text{mm}$ とする。
ただし、R 形状については、R 寸法に関係なく $\pm 0.5\text{mm}$ 以下とすること。また、角度については、角度寸法に関係なく $\pm 1^\circ$ 以下とすること。
- (3) 溶接部以外は加熱してはならない。
- (4) 製品板端の切り口面は糸面取りを施すこと。

4 支給材料

冷間圧延鋼板 (SPCC) t0.8mm 914mm×914mm ($\pm 2\text{mm}$) 1 枚

5 競技日程

12 月 17 日 (金) 持参工具点検 (点検開始時間 9 時、終了時間 11 時 30 分)

12 月 18 日 (土) 競 技 (競技開始時間 8 時 30 分、終了時間 16 時 40 分)

6 採点項目及び配点

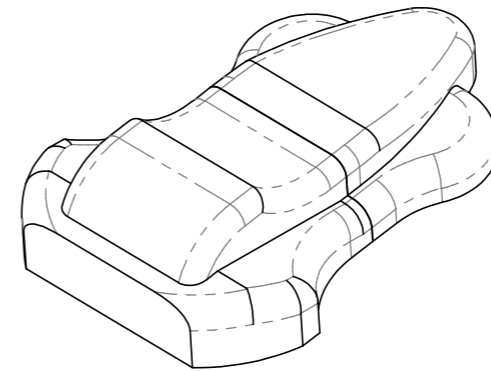
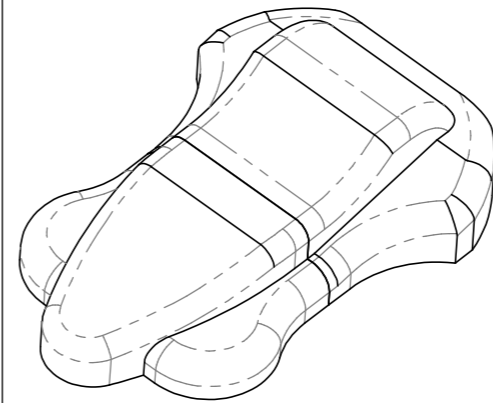
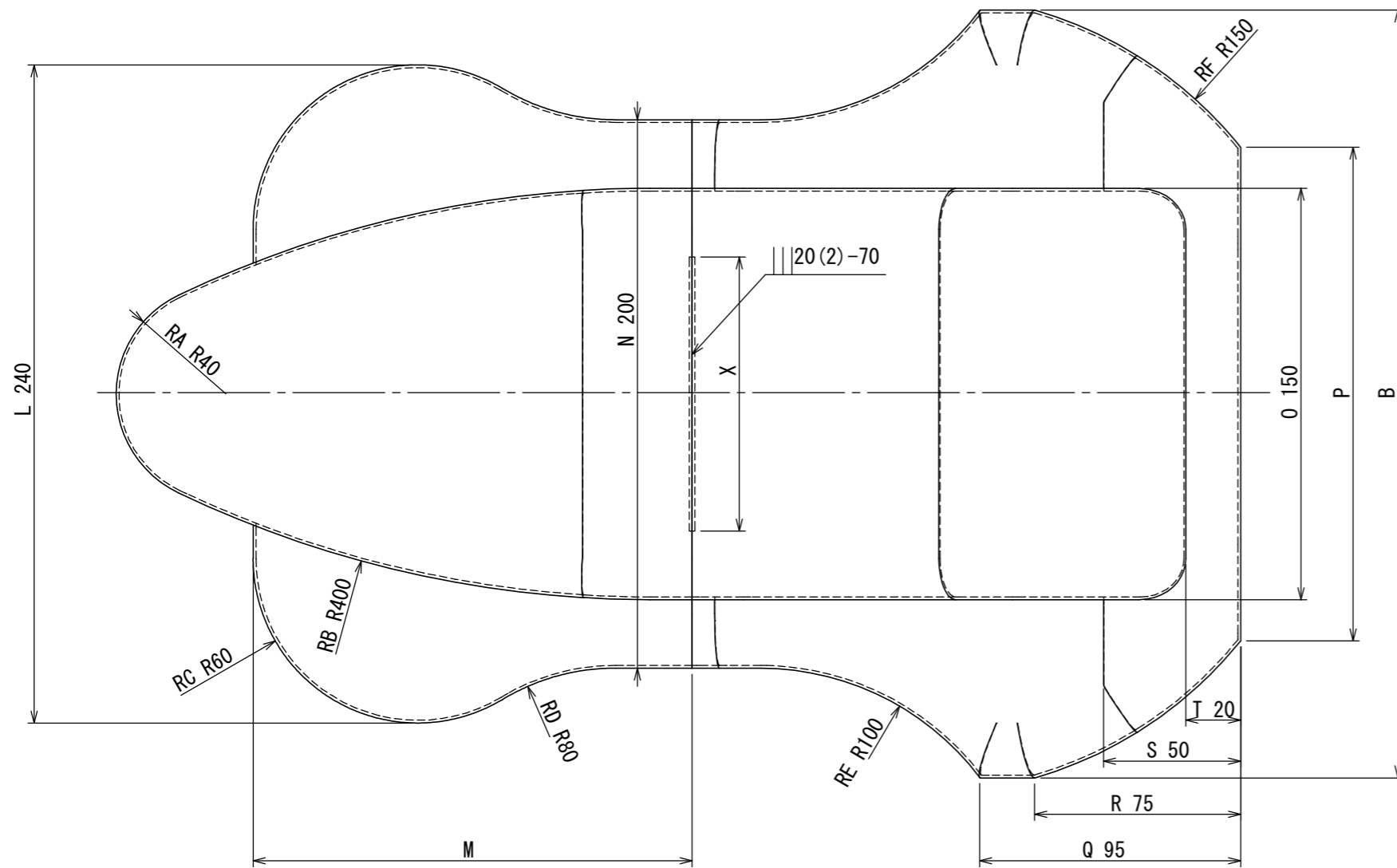
採 点 項 目		配 点
製 品 採 点	寸 法 精 度	70 点
	仕 上 げ、外 観、溶 接	30 点
合 計 点		100 点

7 発病、負傷時の対応について

- (1) 選手は、競技中に発病や負傷した場合、直ちに競技委員（補佐員）に申告すること。
- (2) 選手が所属する企業のコーチ等は、選手が競技中に発病や負傷した場合、直ちに競技委員（補佐員）に申告すること。
- (3) 競技委員は選手等から申告があったとき、あるいは競技委員が必要と判断したときは、一旦競技を中断させ、必要に応じて所属コーチの意見を求め、以下の対応をする。
 - ・ 応急措置を講じて競技を続行させる
 - ・ 安静にして体調の経過を確認する
 - ・ 医療機関への搬送を要請する
- (4) 競技中断中の時間は、競技時間に含まれるものとする。
- (5) 選手等からの申告により対応した場合は、不安全行為に対する減点の対象としない。

公表

第59回技能五輪全国大会「自動車板金」職種 競技課題図



次の事項に従い、競技課題図に示す製品を製作しなさい。

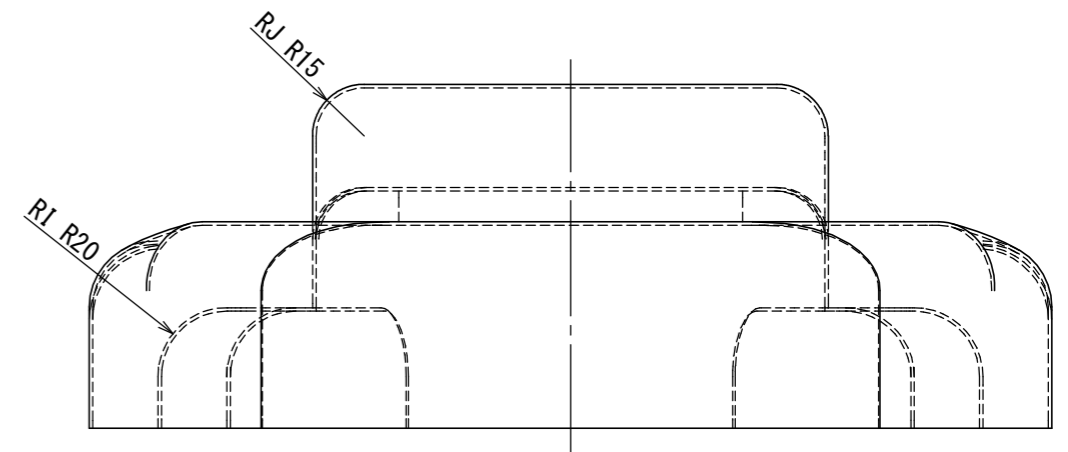
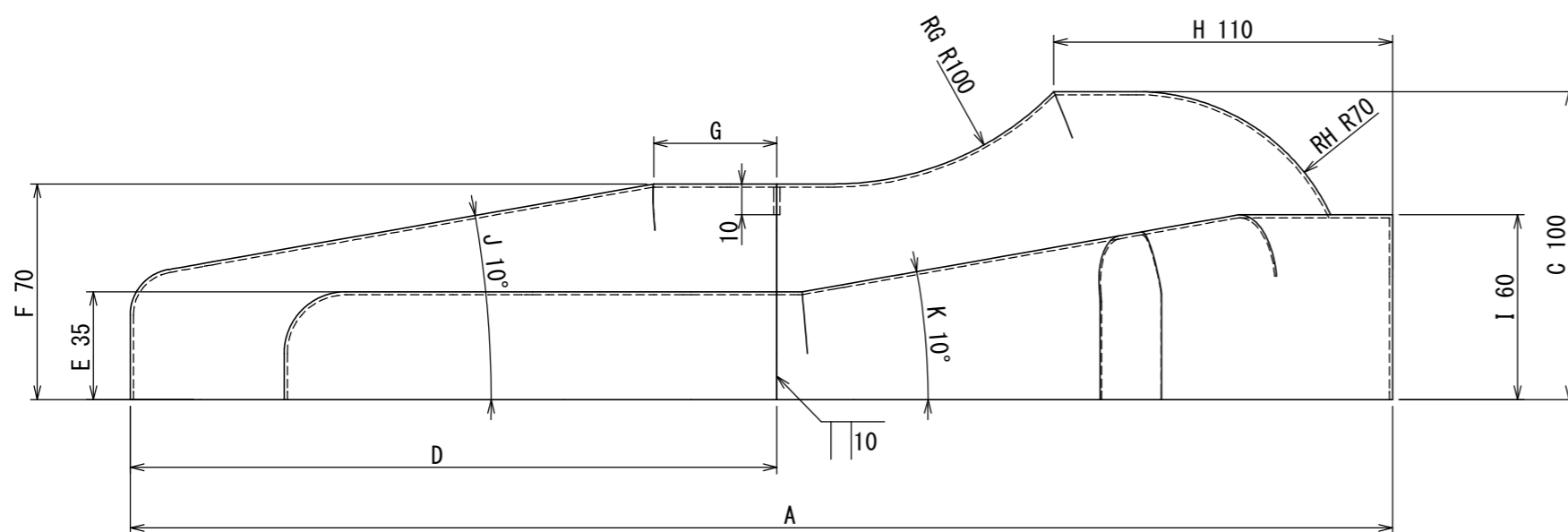
1. 競技時間
○7時間00分
2. 指示事項
○寸法A、B、D、G、M、P、Xは競技当日に指示する。
○寸法の許容差は次のとおりとする。

寸法 (mm)	許容差 (mm)
15以下	±0.5
15を超えるもの	±1.0

ただし、R形状については、R寸法に関係なく±0.5mm以下とすること。
また、角度については、角度寸法に関係なく±1°以下とすること。

- 溶接部以外は加熱してはならない。
- 製品板端の切口面は糸面取りを施すこと。

3. 支給材料
○冷間圧延鋼板 (SPCC) 1枚
t0.8mm 914mm×914mm (±2mm)



【持参工具】

区分	品名	寸法・規格・使用方法	数量	備考
工 具	スケール	直尺・曲尺・自在定規を含む。	適宜	けがき・測定用
	ノギス		適宜	
	ハイトゲージ	トースカンを含む。	適宜	
	すきまゲージ	シツクネスゲージ(テープ)・ピンゲージ・テーパゲージを含む。	適宜	
	スコヤ		適宜	
	ベベルプロトラクタ	分度器、角度計を含む。	適宜	
	けがき針		適宜	
	センタポンチ		1	
	コンパス		適宜	面取りはC2・R2程度
	ブロック	鋼製直方体(中実)であること。木製当盤との組合せは禁止する。測定定盤上でのみ使用可とする。	5	
	測定定盤	最大寸法は 600.0mm × 900.0mm以内とする。	1	
	やすり	紙やすり・バリ取り用工具を含む。	適宜	
	金切りはさみ		4	
	切りたがね		1	
	影たがね	最大刃長は、80.0mm以内、使用面は一面で凸形状とする。	6	
	片手ハンマ		20	材質は問わない
板金ハンマ	各種基本形状のもの。			
木ハンマ	打撃可能な工具は、切りたがね・影たがね・センタポンチとする。			
お よ び	* ならし金敷き	頭部の最大寸法はSφ120.0mm以内とする。 個々の総重量は6.0kgf以内で凸形状とする。	8	支柱は使用しない
	* 心金	支柱を含めた最大長さは500.0mm以内とする。 横断面形状は均一とし、最大寸法はφ80.0mm以内で凸形状とする。 端部の角は、R10.0mm以内とする。(全周同一Rとする。) 支柱は、端面に取付けるものとする。		
測 定 具	* 木製当盤	一辺の最大長さ300.0mm以内、横断面の最大寸法はφ150.0mm以内とする。 凸形状とする。 当盤同士の組合せおよび木うすとの組合せは禁止する。 競技中の修正は禁止する。	5	樹脂製も可
	板金定盤	最大寸法は 600.0mm × 700.0mm以内とする。	1	
木 う す	木うす	使用面の最大径はφ500.0mm以内、使用面は1面とする。 彫込み内に、凹凸を設けないこととする。また、彫込みの斜面に設けるRは2つまでとする。 本体の上面と側面のエッジの面取りは、C3またはR3までとする。 競技中の修正は禁止する。 木製当盤・ブロックとの組合せは禁止する。 マグネットベースを固定するための彫込みは禁止する。	1	樹脂製も可
	砂袋		1	
ゴ ム 板	ゴム板	公称厚み5.0mm(製造誤差+0.4mm)以内、形状は正方形または長方形とする。 競技中、工具へ貼り付けての使用は可とする。木うす内での使用は不可とする。 マグネットシートを含む。 事前けがきは禁止する。	適宜	
	けがき用シート	公称厚み0.5mm(製造誤差+0.05mm)以内、200.0mm×200.0mm以内の正方形または長方形とする。 事前けがきは禁止する。	2	樹脂製
	マグネットベース	角度付(角度可変も含む)も可とする。木うすの彫り込み部分での使用は不可とする。	適宜	
	プライヤ	やっこ、バイスプライヤ、C型クランプを含む。 持参工具や作業台との固定は禁止する。 成形加工(直接工具としての)には使用しない。	適宜	
	電気ドリル式	バッテリー式も可とする。割れ止め用ドリル(φ3以下)、ホールソー(φ30以下)、穴あけ用当て木	一式	
そ の 他	作業台	万力	一式	
	ガス溶接装置一式	調整器、アセチレンホース用オス型ワンタッチ接手(小池酸素AP-2同等品)、ホース、吹管、火口、溶接作業台、吹管立て、イス、手袋、保護メガネ、ライター、保護具等	一式	酸素、アセチレンは主催者で準備する
	ウエス	布ウエス、紙ウエス、不織布ウエス	適宜	
	ビニールテープ	ガムテープ、両面テープを含む。 加工中製品を拘束する使用法は禁止する。	適宜	
	養生用テープ	養生用シート(公称厚み0.2mm(製造誤差+0.05mm)以内)を含む。 きず防止用、事前けがきは禁止する。	適宜	製品原寸形状は不可
	筆記用具等	ペン、ハサミ、時計、電卓、消去液、防錆油、カッタナイフ、工程表(寸法表は不可)、メモ用紙、新明丹	適宜	
調整用工具	六角棒スパナ、スパナ、モンキレンチ	適宜	ならし金敷き・心金用	

※注意事項

- 1 数量は最大数であり、使用しない場合は持参しなくてもよい。
- 2 工具で総型などに該当するとみなされるものは持参を認めない。
- 3 万力に固定できる工具は*がついているものとする。(製品の固定は、不可とする)
- 4 ハンマで打撃可能な工具は、切りたがね・影たがね・センタポンチとする。
- 5 必要に応じて、床焦げ防止対策資材を用意すること。
- 6 ガス溶接技能講習修了証を持参すること。
- 7 工具点検後の持ち出しおよび持ち込みは不可とする。

公表

第59回 技能五輪全国大会『自動車板金』職種 配点、採点項目(点数)、失格項目

1. 配点

採点項目		配点
製品採点	寸法精度	70点
	仕上げ外観 溶接	30点
合計点		100点

2. 採点項目および点数

a. 寸法の許容差、幾何公差 35か所(5段階) A(2.0) B(1.5) C(1.0) D(0.5) E(0):()内は得点

長さ寸法 (15mm以下)	A(±0.5) B(±1.0) C(±1.5) D(±2.0) E(±2.0超):単位はmm
長さ寸法 (15mmを超える)	A(±1.0) B(±1.5) C(±2.0) D(±2.5) E(±2.5超):単位はmm
長さ寸法 (R部)	A(±0.5) B(±1.0) C(±1.5) D(±2.0) E(±2.0超):単位はmm
角度寸法	A(±1.0) B(±1.5) C(±2.0) D(±2.5) E(±2.5超):単位は °
平面度	A(0.3) B(0.6) C(0.9) D(1.2) E(1.2超):単位はmm
直角度 (100mmにつき)	A(1.0) B(1.5) C(2.0) D(2.5) E(2.5超):単位はmm

※ 寸法が10mm以上異なる場合は、一か所につき10点減点とする

- b. 仕上げ・溶接 15か所(4段階) A(2.0) B(1.5) C(1.0) D(0):()内は得点
 c. 割れ 1mmにつき2点減点(ただし長さ1mm未満の割れは減点の対象としない)
 d. 溶接部以外を溶融しているもの(補修溶接を含む) 1mmにつき0.5点減点
 e. 溶接部以外を加熱しているもの 一か所につき1点減点
 f. 図面と異なる加工をしているもの 一か所につき2点減点
 g. 製品に著しい切り込みがある場合 減点数は競技委員の協議で決定
 h. 不安全行為、工具を不適切に使用した場合 減点数は競技委員の協議で決定
 i. 減点の合計は50点を上限とする

3. 失格項目

- a. 未完成のもの(組立されていないもの、もしくは測定出来ないもの)
 b. 競技の続行が不可能な者(競技委員判定)
 c. 他人に怪我をさせた者(競技委員判定)
 d. 不正行為をした者(競技委員判定)
 e. 競技運営に支障を与えた者(競技委員判定)

4. その他

- a. 総合点が同点の場合は、仕上げ点のよい作品を上位とする
 b. 作品は競技時間内に清浄して提出すること