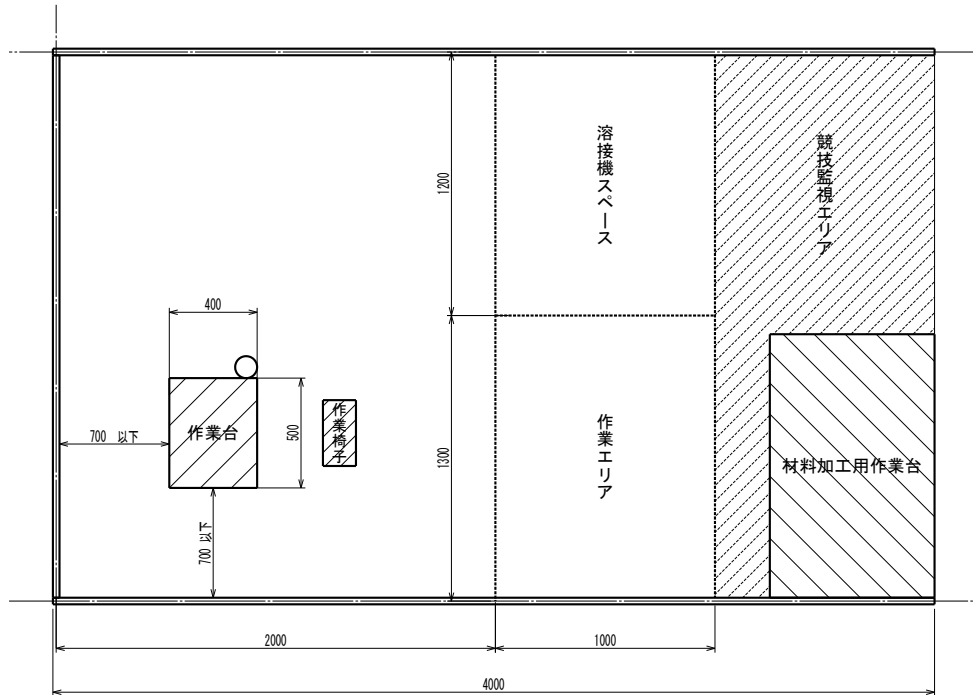


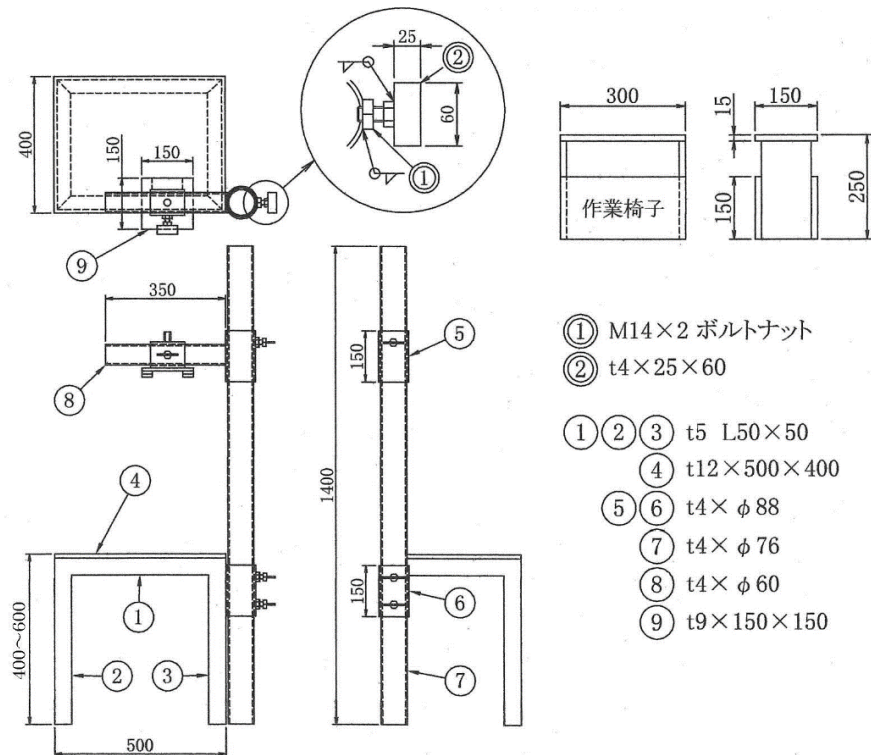
第 59 回大会 技能五輪全国大会「電気溶接」職種競技場設備配置図

1. 配置 (会場の都合で多少変更することはあります)



\*材料加工用作業台については、作業性を考慮した移動を可とする。ただし (作業エリア+競技監視エリア内)。

2. 作業台等



\*作業台等は溶接ブース奥に向かって、左右対称 (線対称) な設置を可とする。