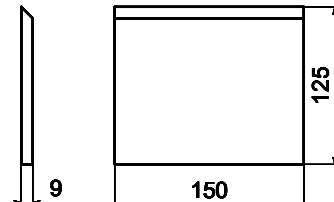
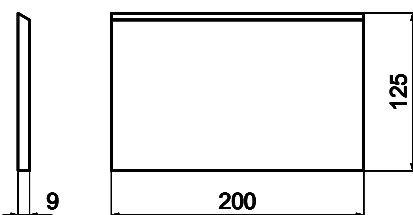


第59回技能五輪全国大会「電気溶接」職種課題材料明細書

第1課題 (テストピース)

符号	部品名称	規格	寸法	個数	備考
A	プレート	SS400	<p>125 × 150 × 9t</p> 	2	1辺150mmに 30° ベベル加工
B	プレート	SS400	<p>125 × 200 × 9t</p> 	2	1辺200mmに 30° ベベル加工

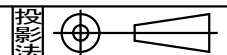
第59回技能五輪全国大会「電気溶接」職種

図名

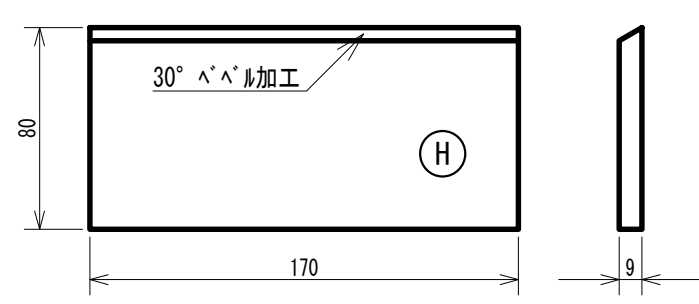
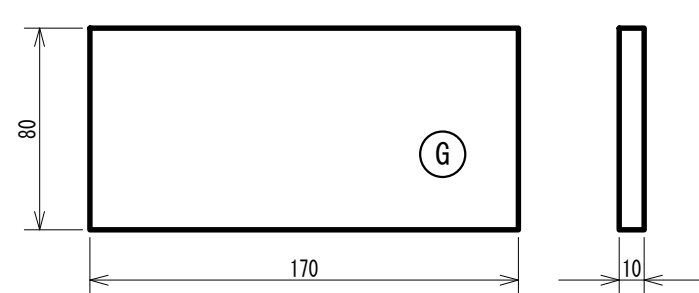
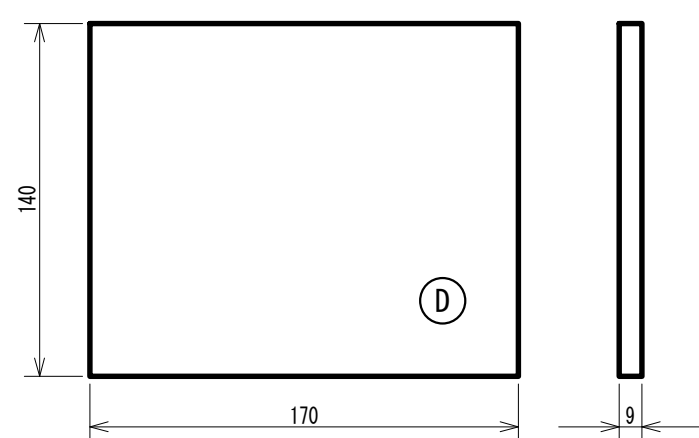
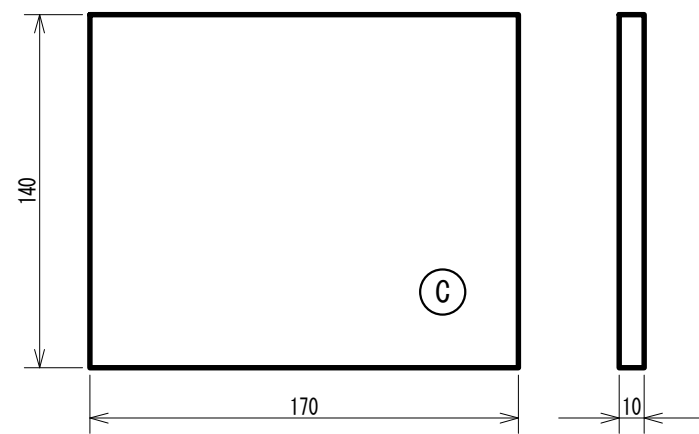
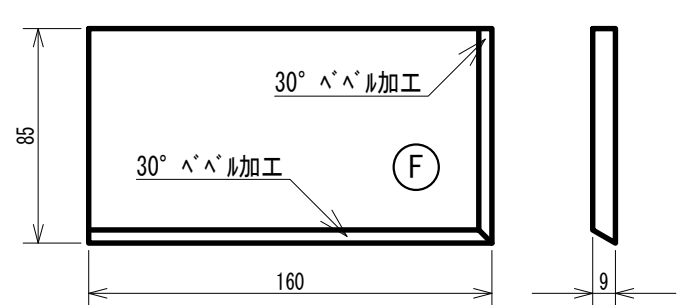
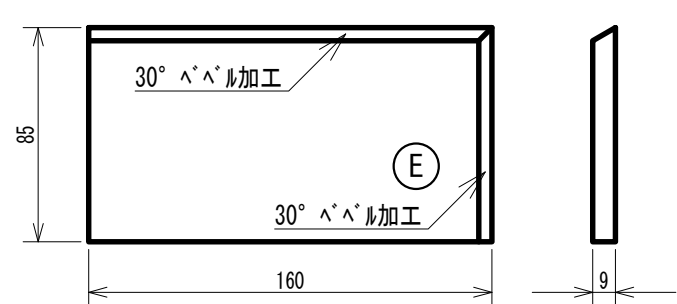
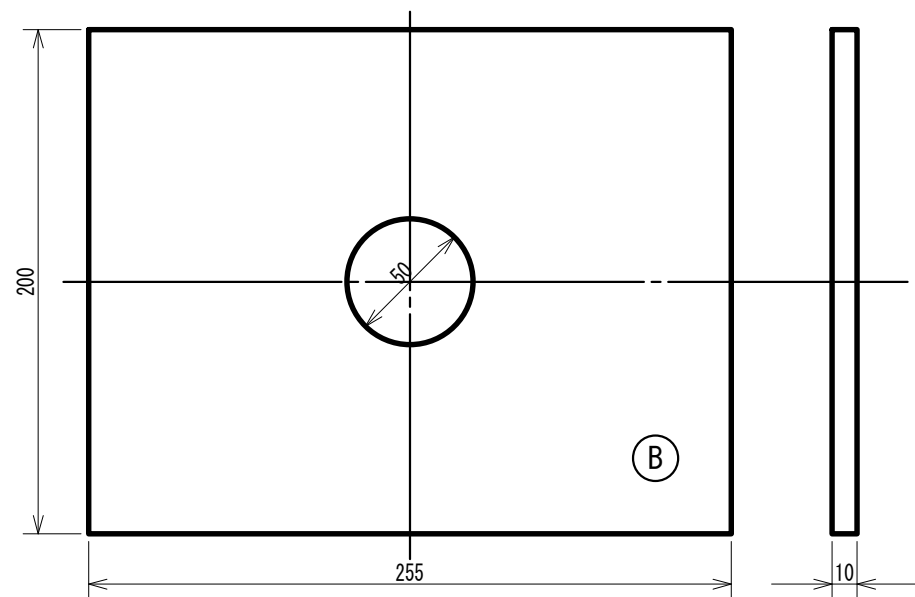
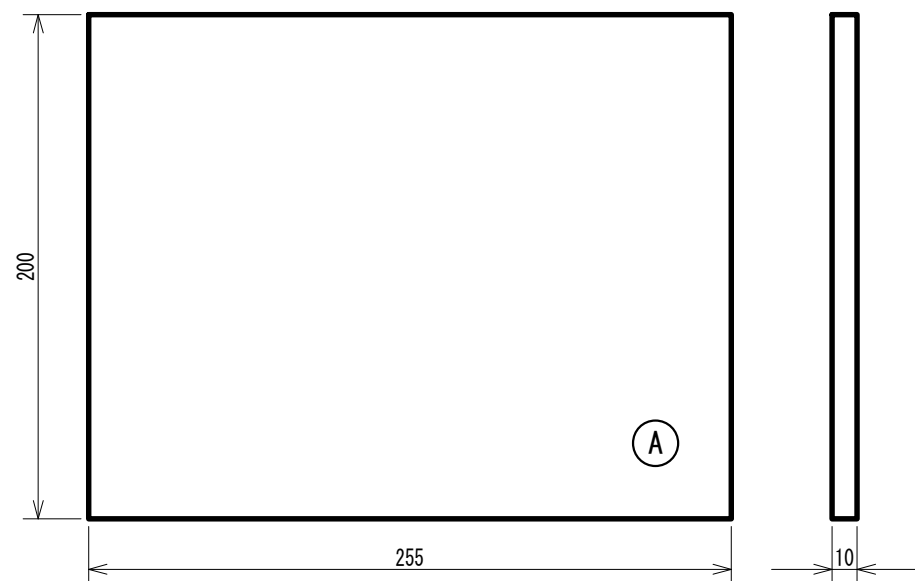
第1課題材料明細

尺度  
図番

N. T. S.

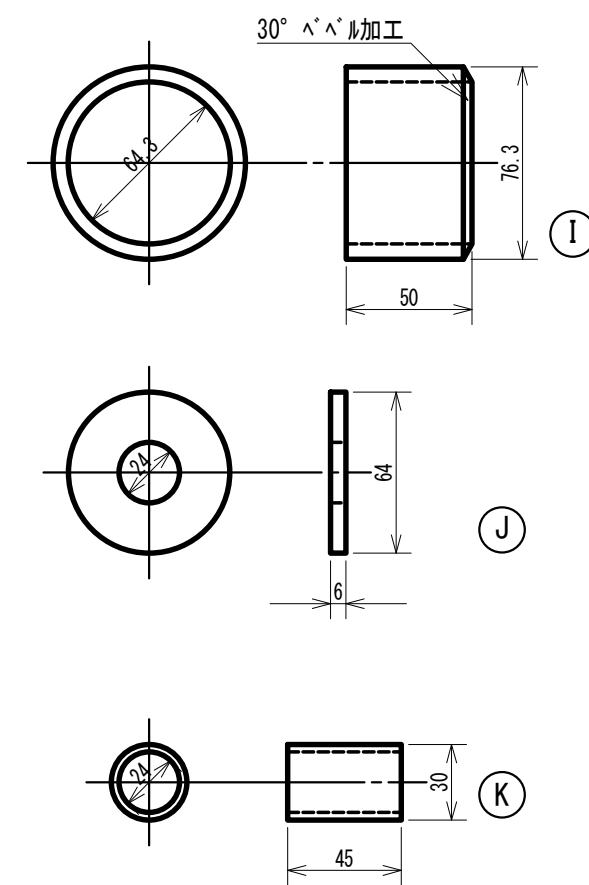


59-1TP-20210611

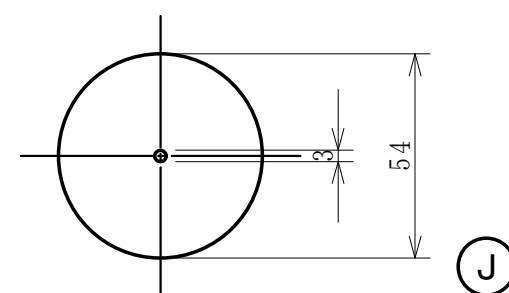
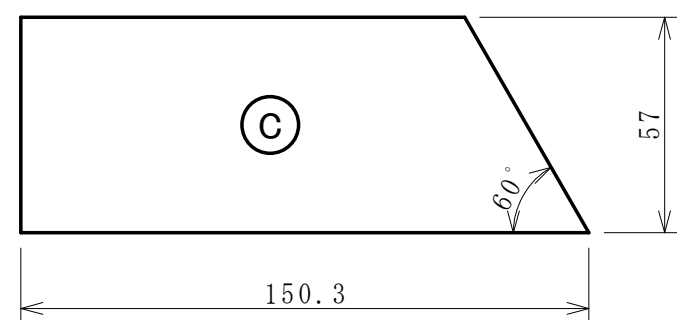
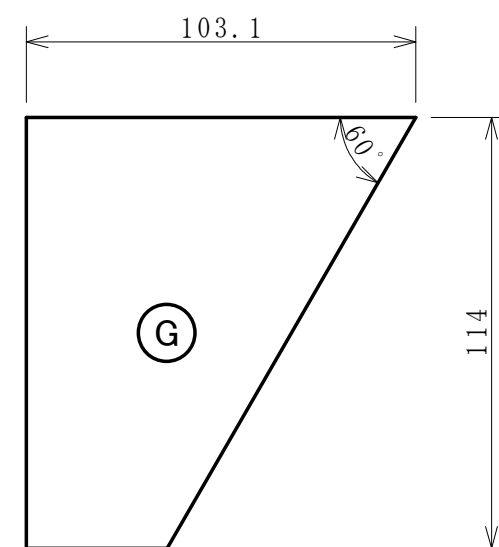
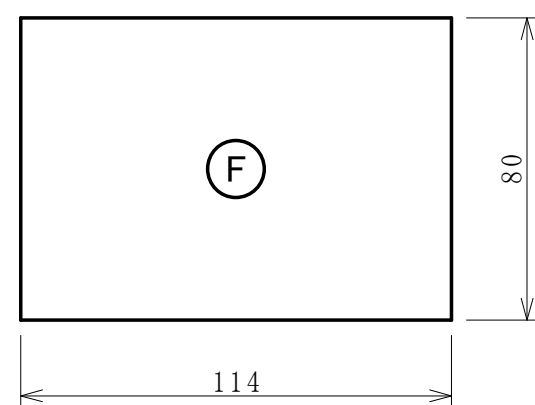
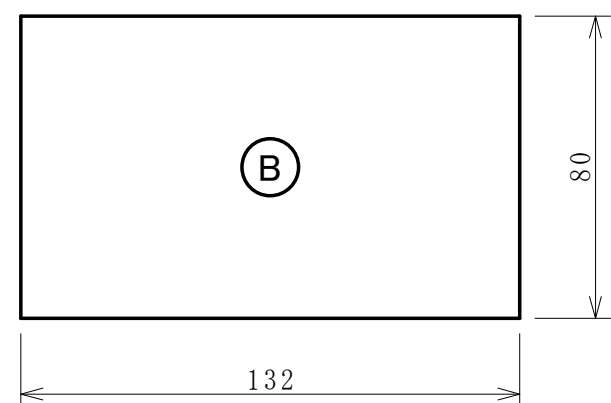
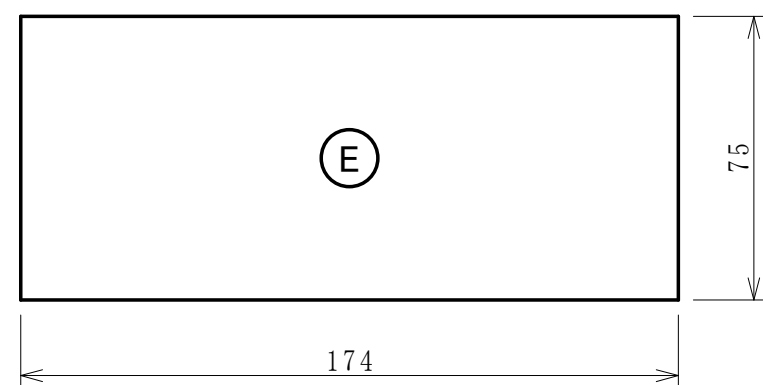
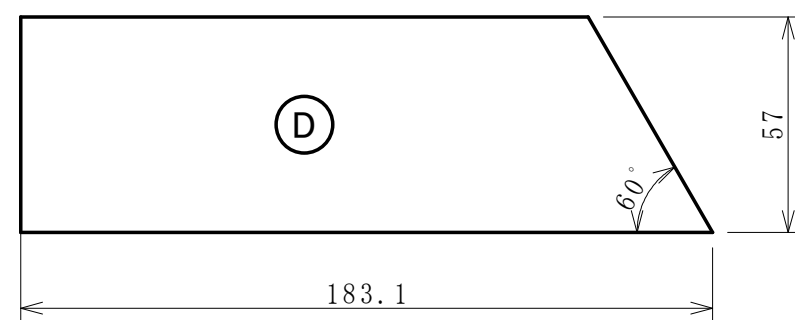
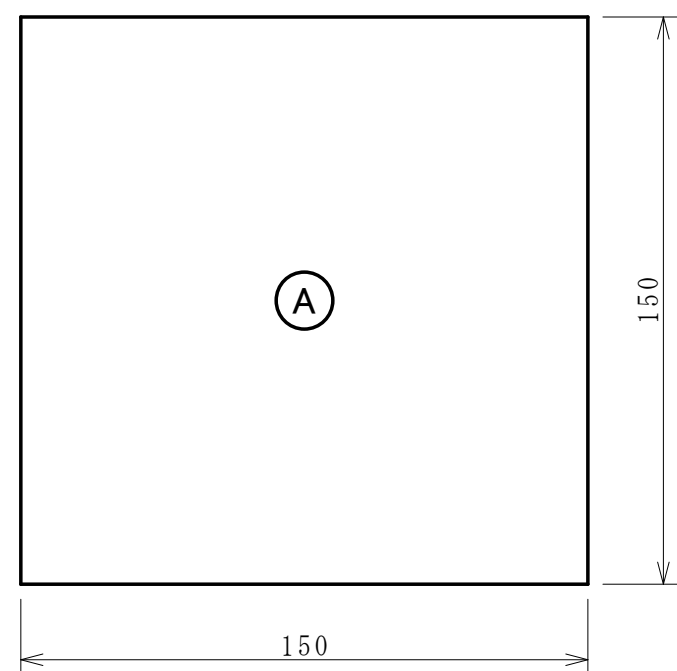


符号	部品名称	規格	個数	備考
Ⓐ	プレート	SS400	1	
Ⓑ	プレート	SS400	1	φ50 穴あり
Ⓒ	プレート	SS400	1	
Ⓓ	プレート	SS400	1	
Ⓔ	プレート	SS400	2	2面 30° へんろ加工
Ⓕ	プレート	SS400	2	2面 30° へんろ加工
Ⓖ	プレート	SS400	1	
Ⓗ	プレート	SS400	1	30° へんろ加工
Ⓘ	パイプ	STPG370-S-H 65A×Sch60	2	
Ⓙ	プレート	SS400	1	中心 φ24 穴あり
Ⓚ	パイプ	SS400	1	G1/2ねじ付き

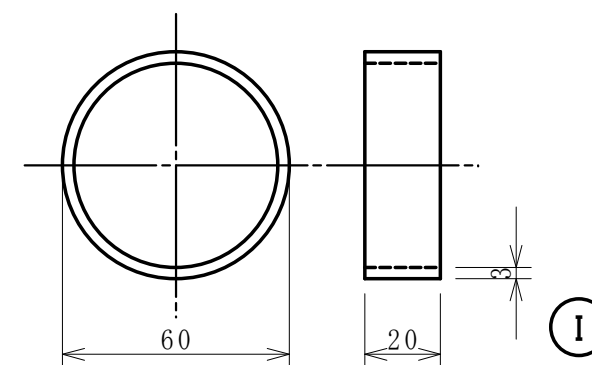
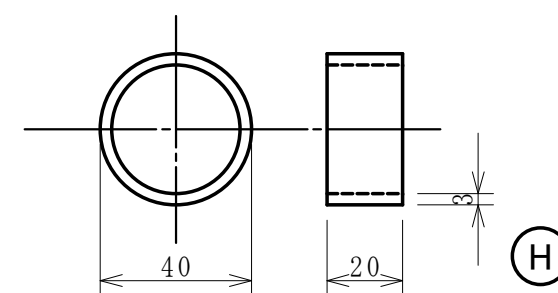
\* JIS B 0405-f

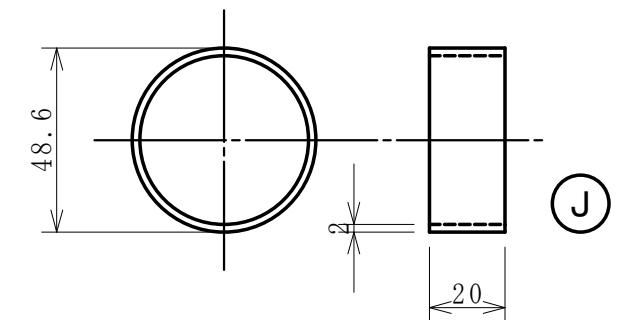
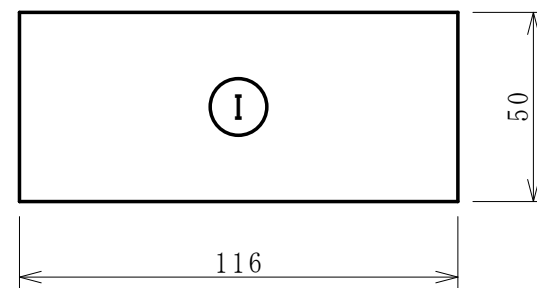
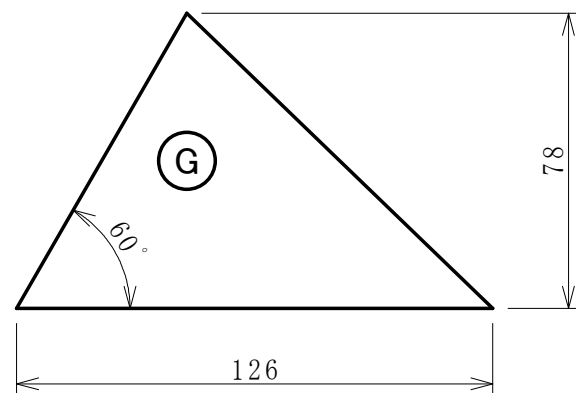
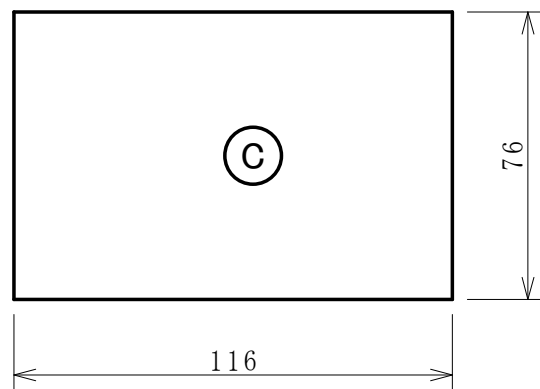
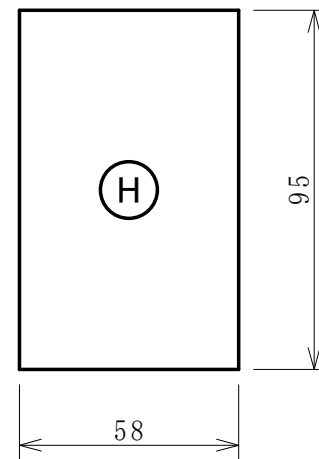
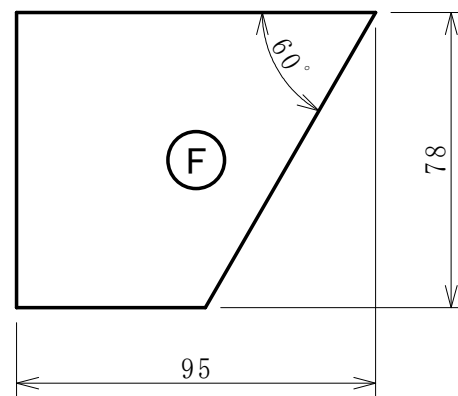
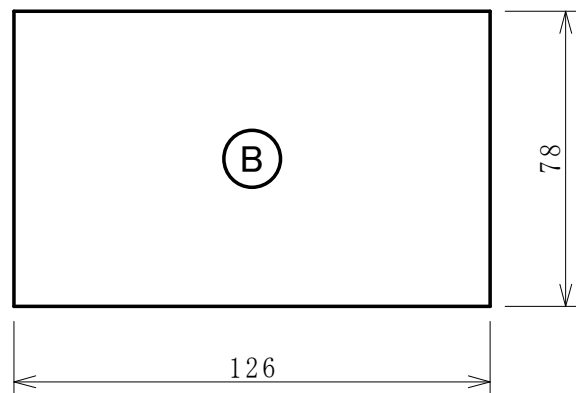
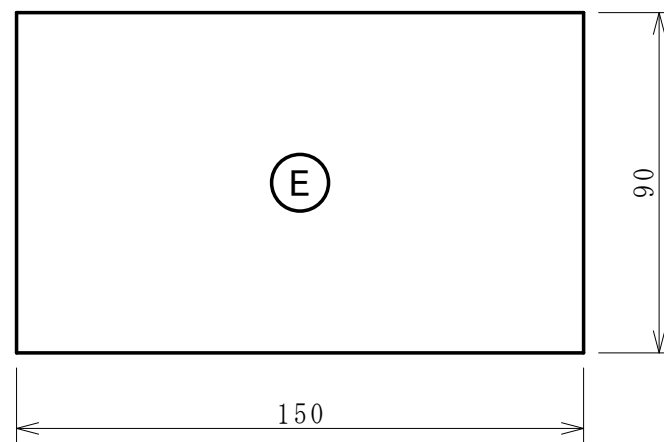
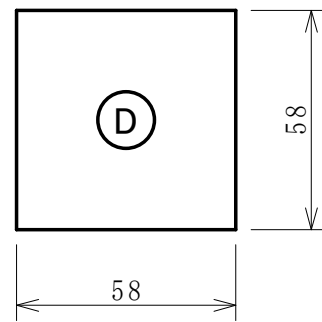
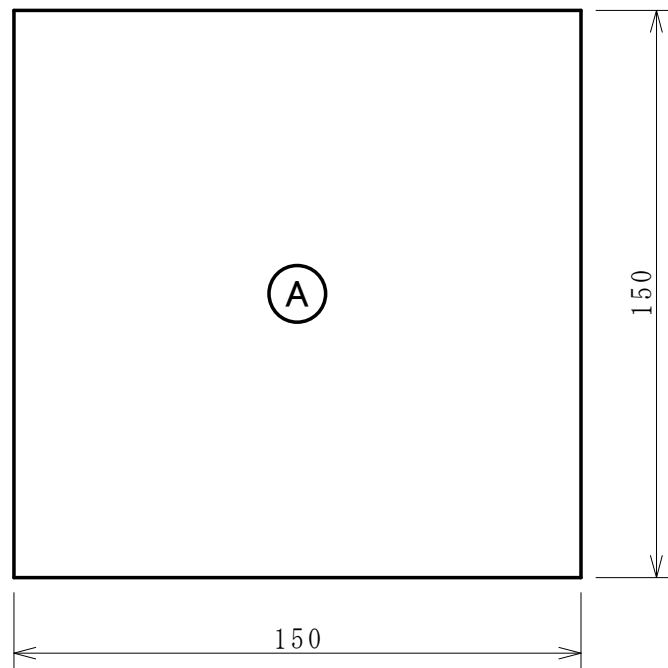


第59回技能五輪全国大会「電気溶接」職種				
品名	圧力容器課題	尺度	1:3	投影法
	材料明細	図番	59-2-20210611	



符号	部品名称	規格	個数	備考
Ⓐ	プレート	A5052	1	板厚 3 mm
Ⓑ	プレート	A5052	2	板厚 3 mm
Ⓒ	プレート	A5052	1	板厚 3 mm
Ⓓ	プレート	A5052	1	板厚 3 mm
Ⓔ	プレート	A5052	2	板厚 3 mm
Ⓕ	プレート	A5052	1	板厚 3 mm
Ⓖ	プレート	A5052	1	板厚 3 mm
Ⓗ	パイプ	A6063	2	
Ⓘ	パイプ	A6063	1	
Ⓙ	プレート	A5052	1	板厚 3 mm





符号	部品名称	規格	個数	備考
Ⓐ	プレート	SUS304	1	板厚 2 mm
Ⓑ	プレート	SUS304	2	板厚 2 mm
Ⓒ	プレート	SUS304	1	板厚 2 mm
Ⓓ	プレート	SUS304	2	板厚 2 mm
Ⓔ	プレート	SUS304	1	板厚 2 mm
Ⓕ	プレート	SUS304	2	板厚 2 mm
Ⓖ	プレート	SUS304	2	板厚 2 mm
Ⓗ	プレート	SUS304	2	板厚 2 mm
Ⓘ	プレート	SUS304	1	板厚 2 mm
Ⓙ	パイプ	SUS304TPA	2	