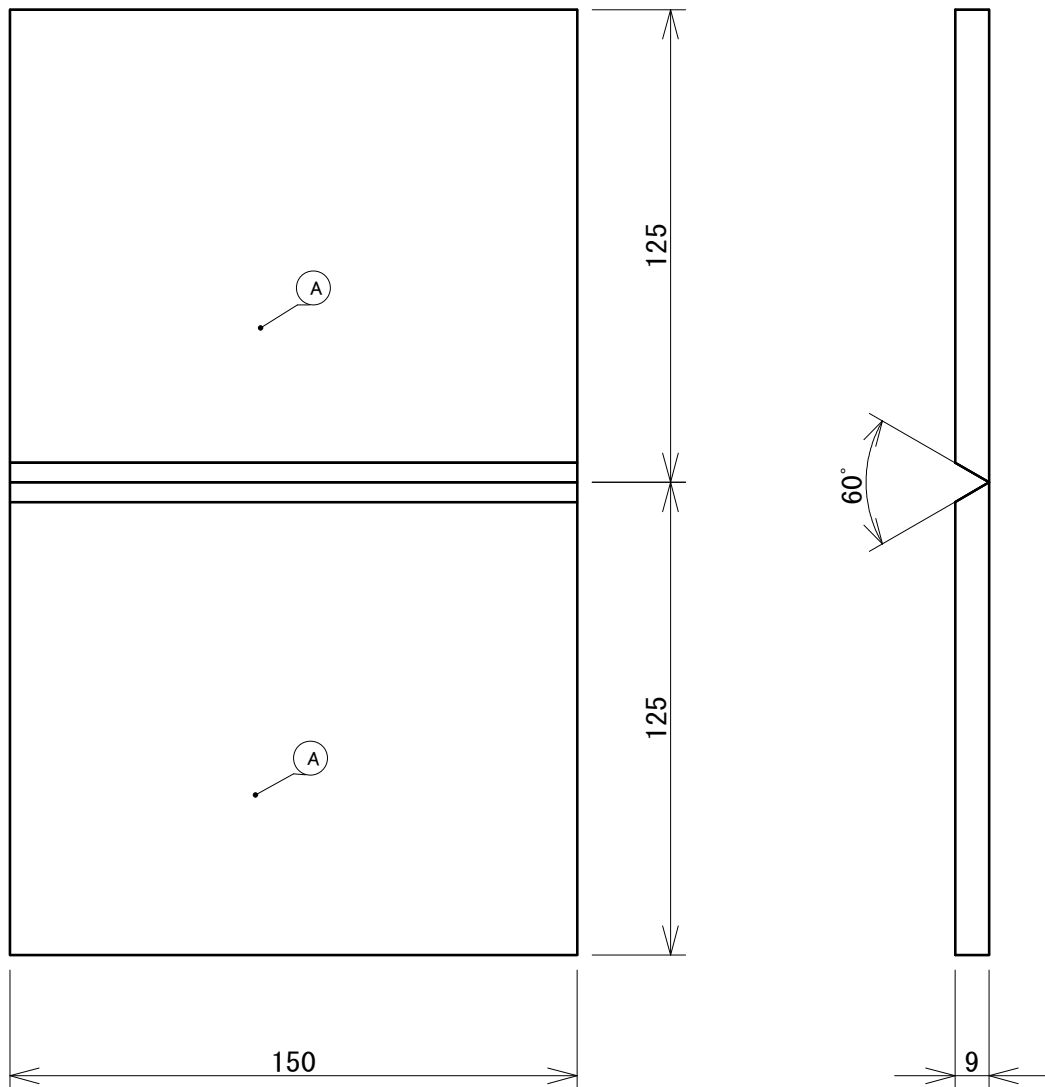


第59回技能五輪全国大会「電気溶接」職種  
 課題1. テストピース No.1

被覆アーク溶接	
溶接姿勢 全層	被覆 横向

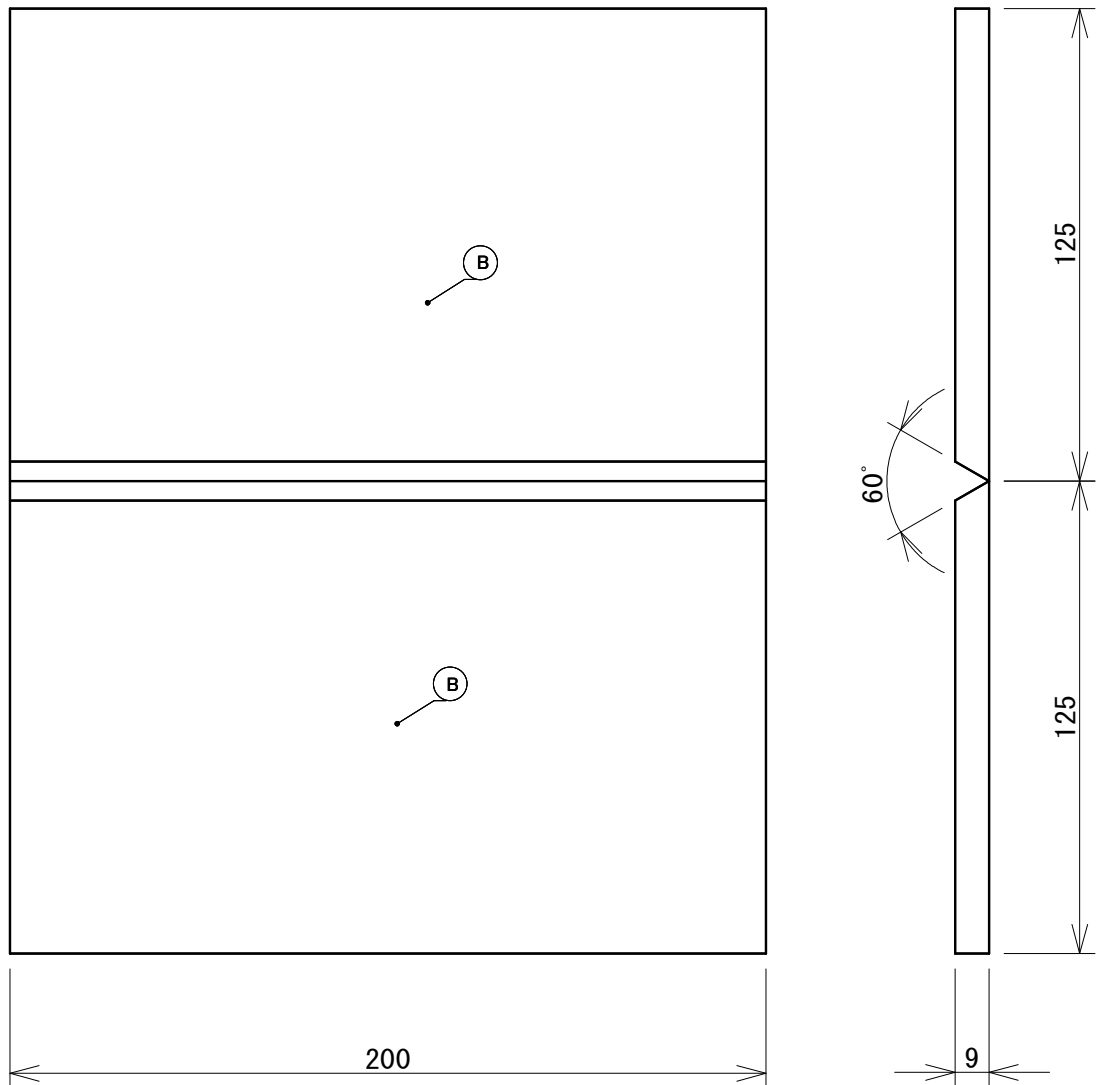


第59回技能五輪全国大会「電気溶接」職種			
図名	テストピース No.1	尺度	1 : 2
		図番	59-(1-1)-20210611

第59回技能五輪全国大会「電気溶接」職種

課題1. テストピース No.2

マグ溶接	
溶接姿勢	1層目 ティグ下向, 2層目以降 マグ下向



第59回技能五輪全国大会「電気溶接」職種

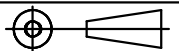
図名

テストピース No.2

尺度  
図番

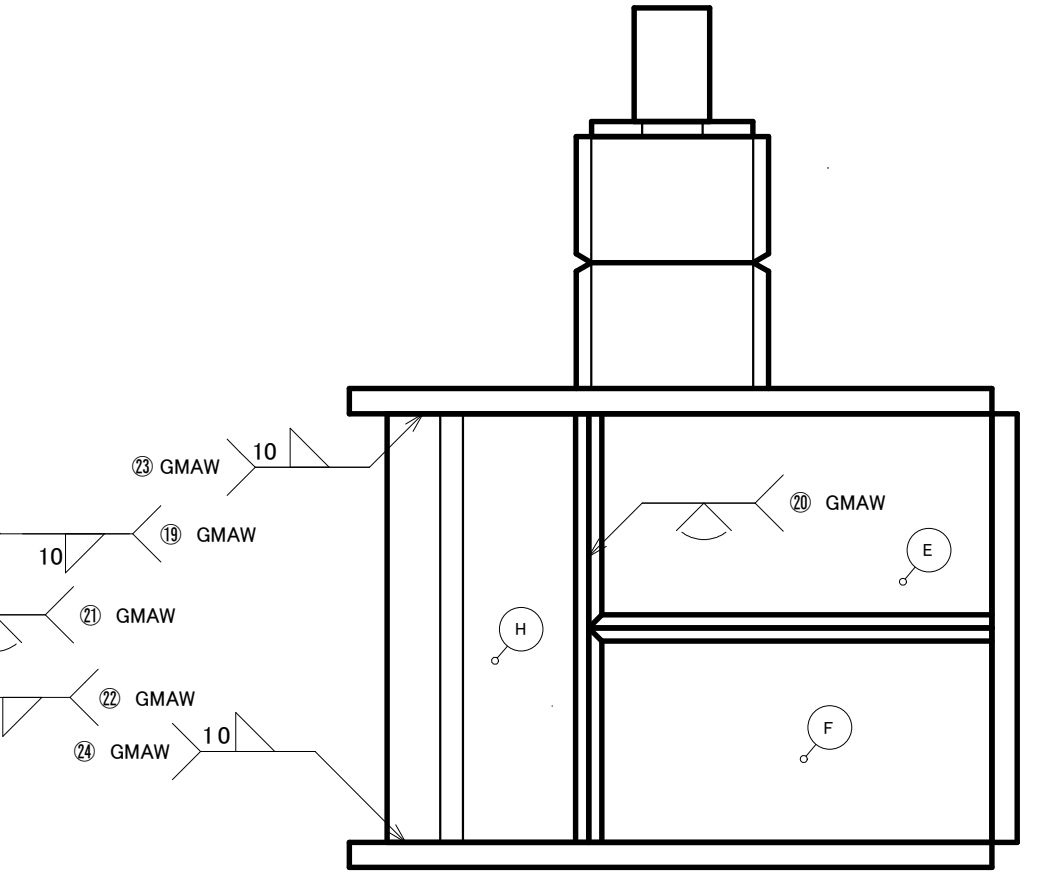
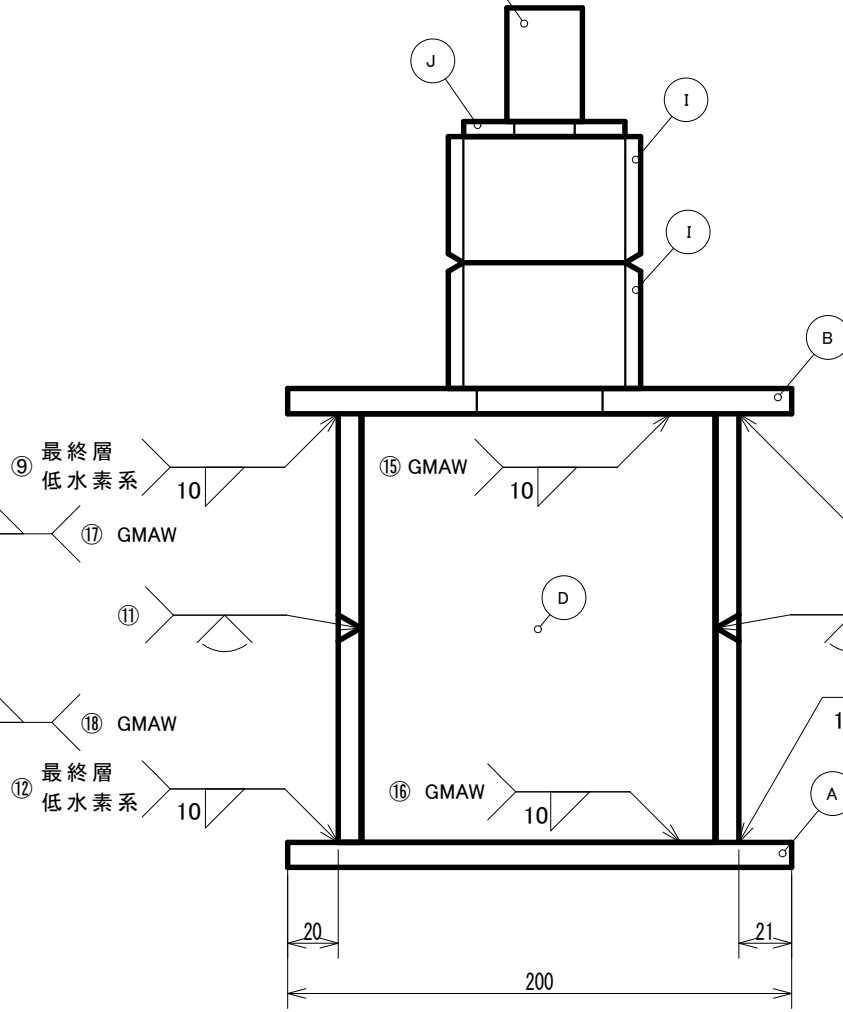
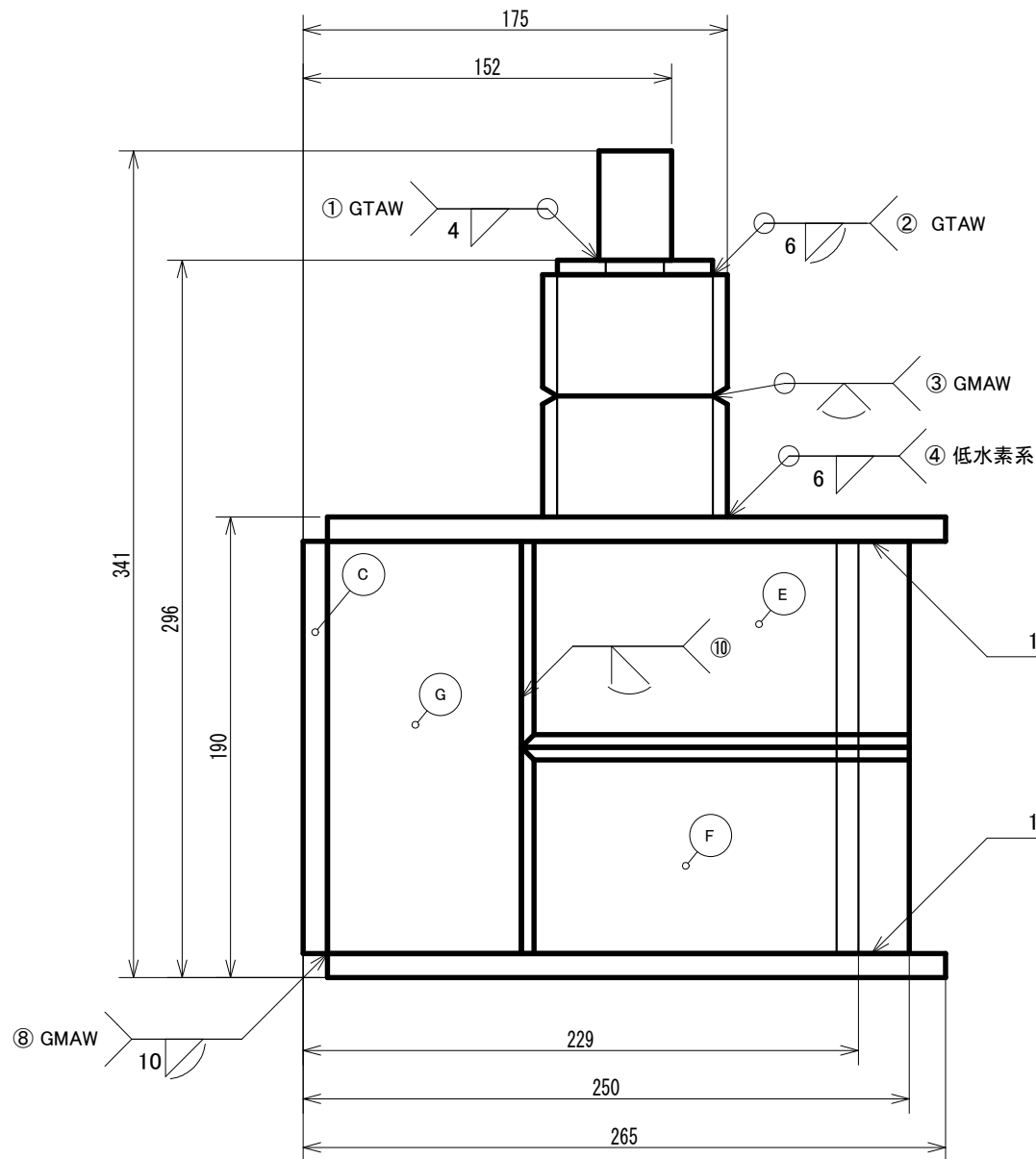
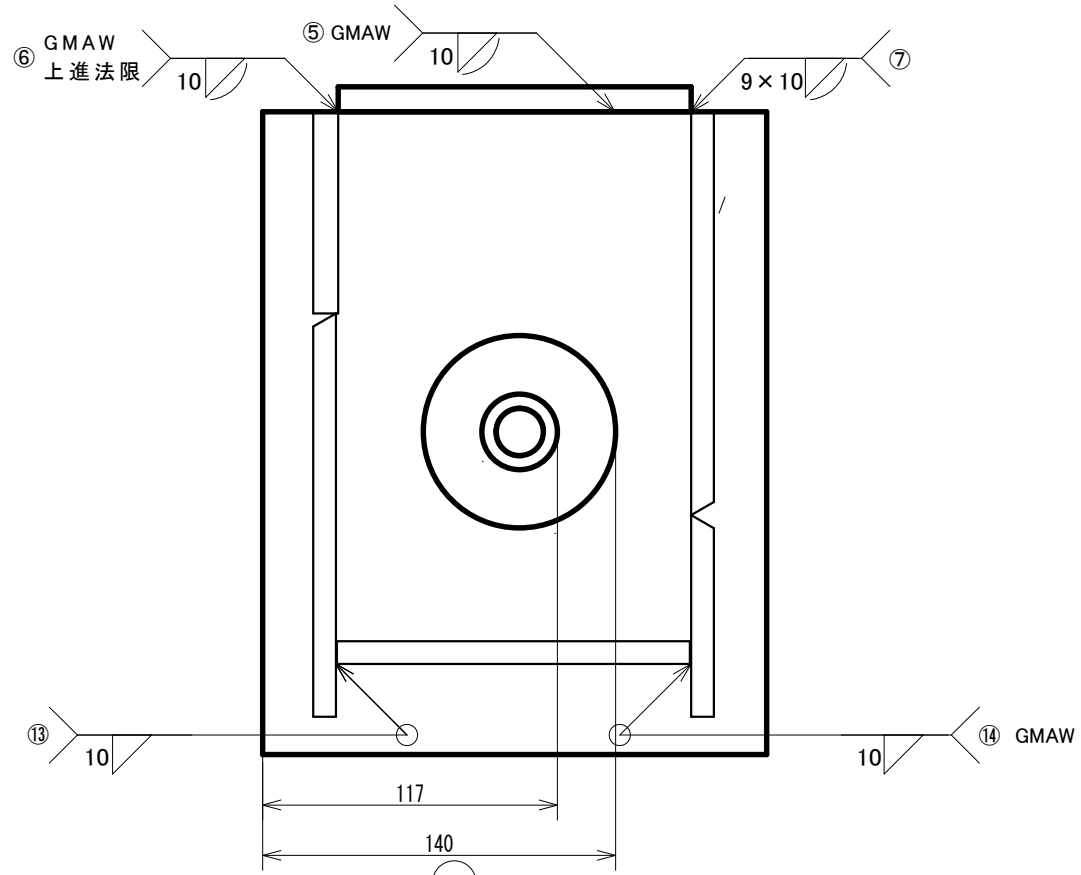
1 : 2

投影法



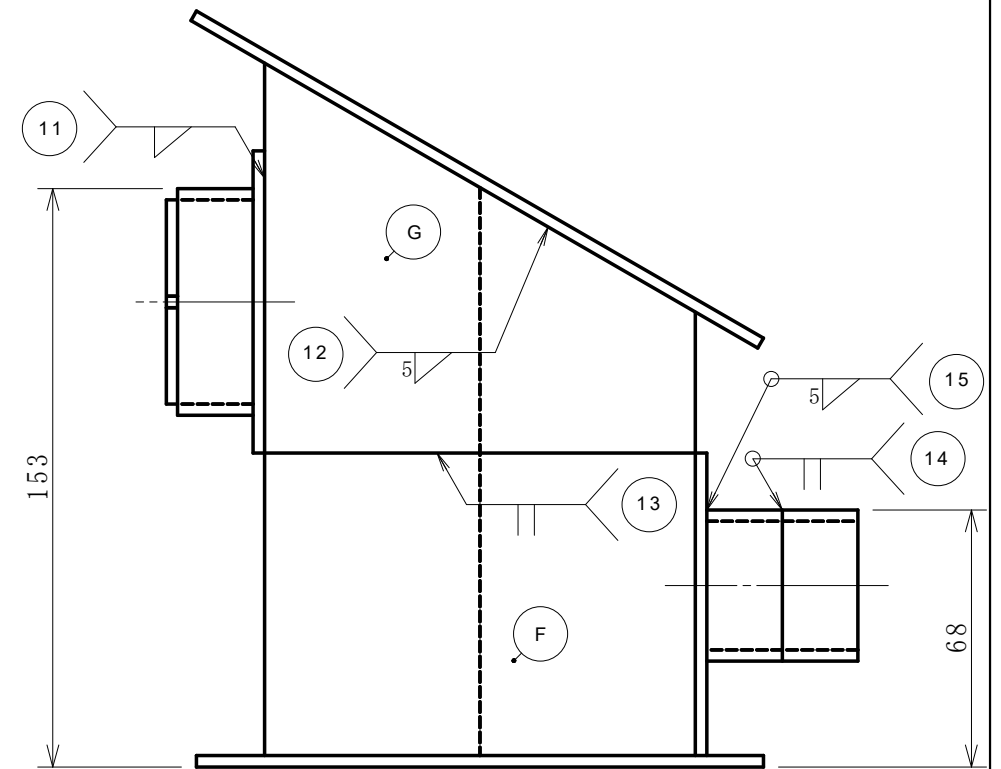
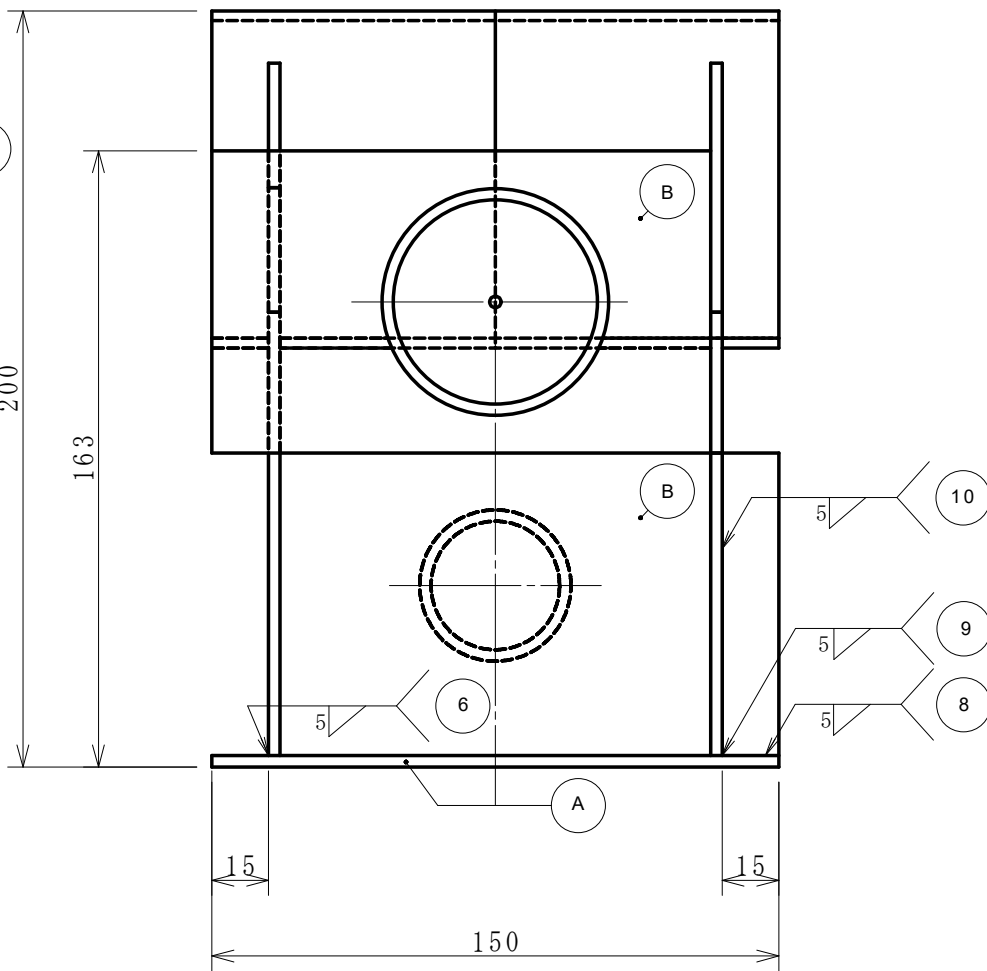
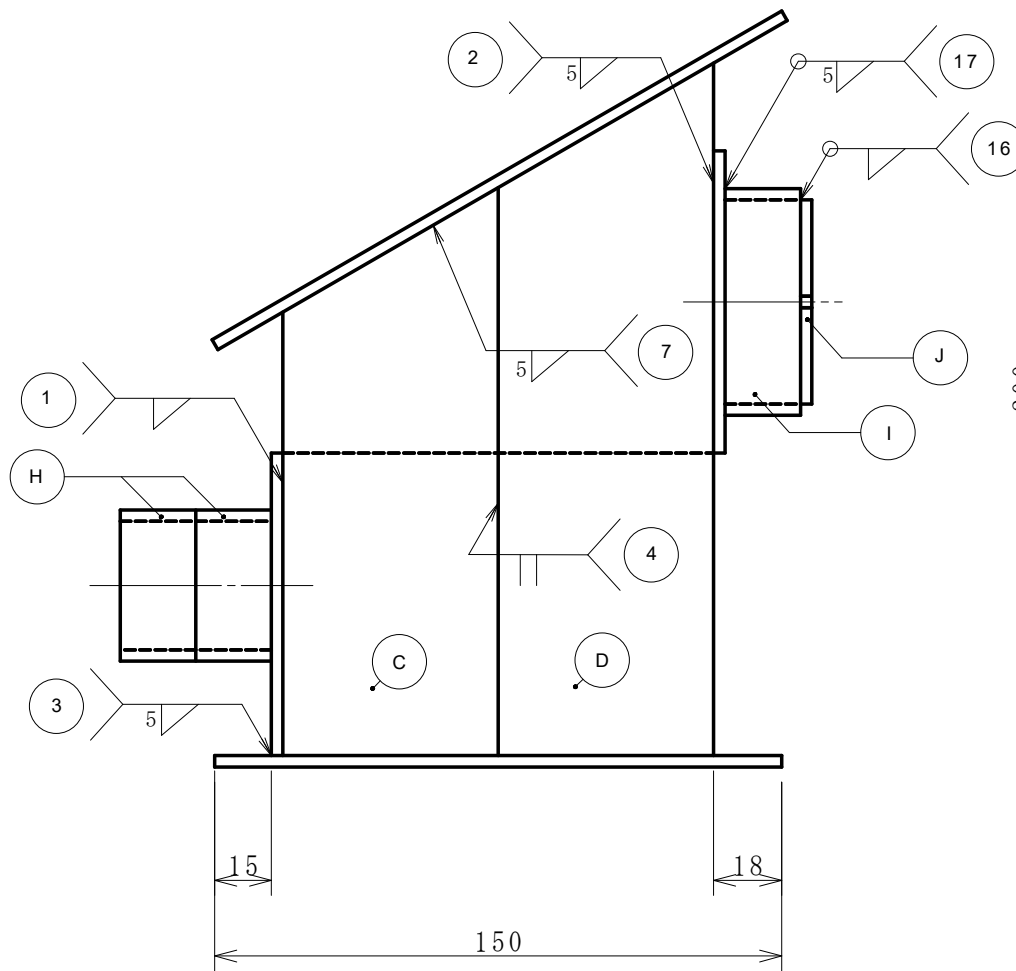
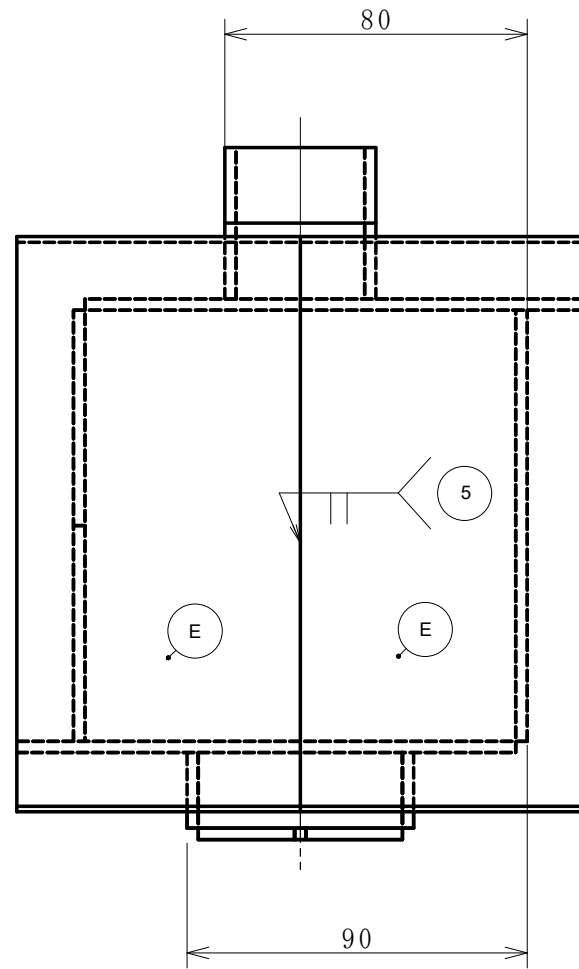
59-(1-2)-20210611

番号	溶接姿勢	番号	溶接姿勢
1	水平	13	立向
2	水平	14	立向
3	横向	15	上向
4	水平	16	水平
5	水平	17	上向
6	立向	18	水平
7	立向	19	上向
8	上向	20	立向
9	上向	21	横向
10	立向	22	水平
11	横向	23	上向
12	水平	24	水平



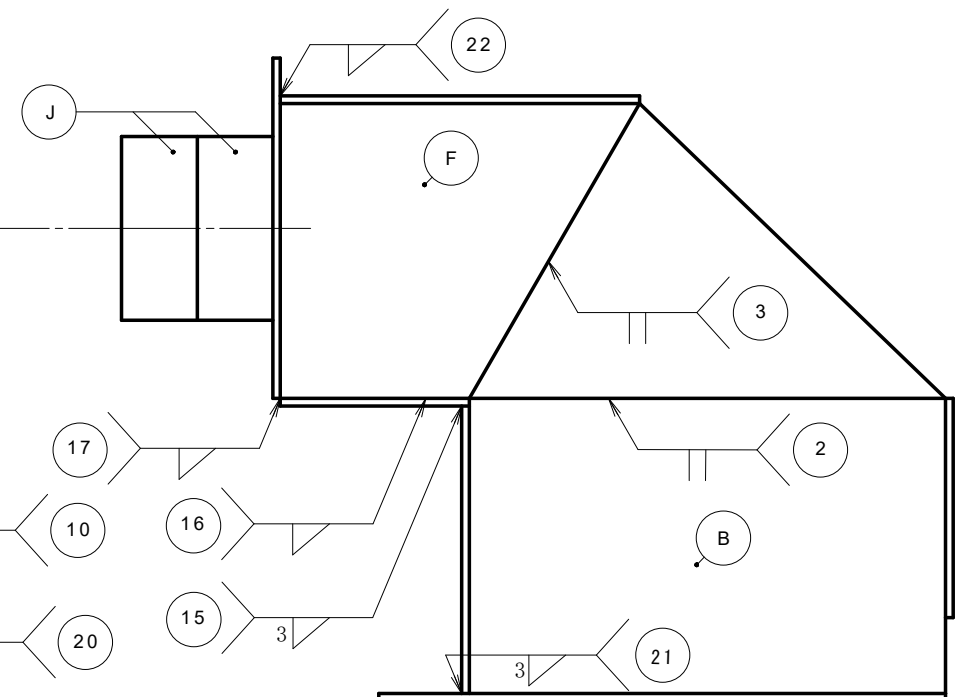
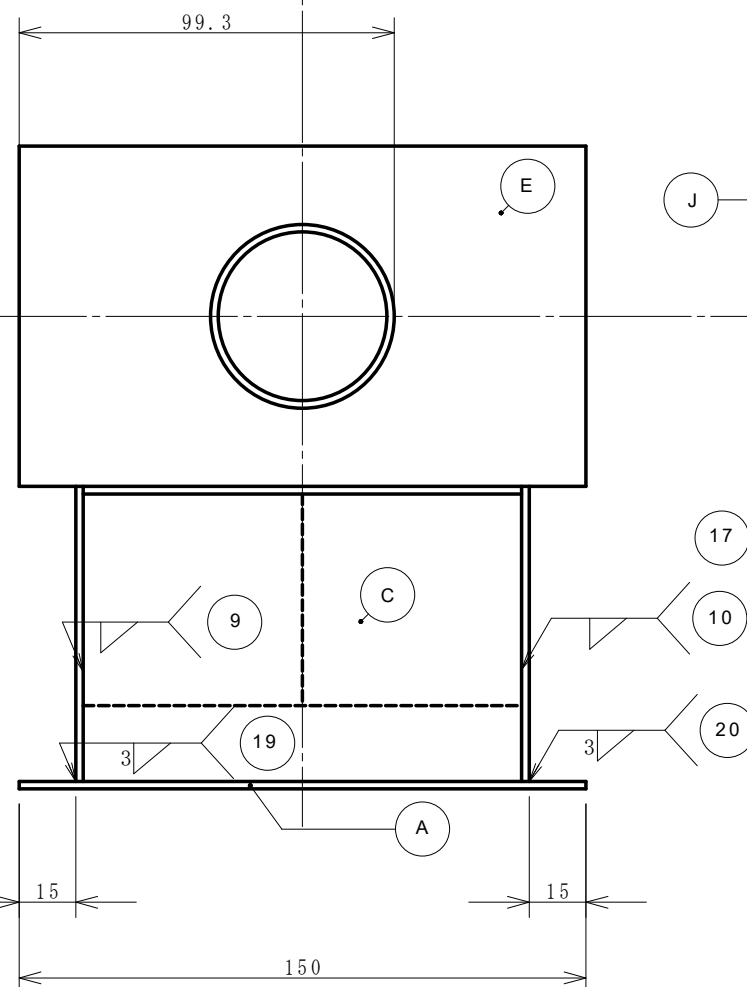
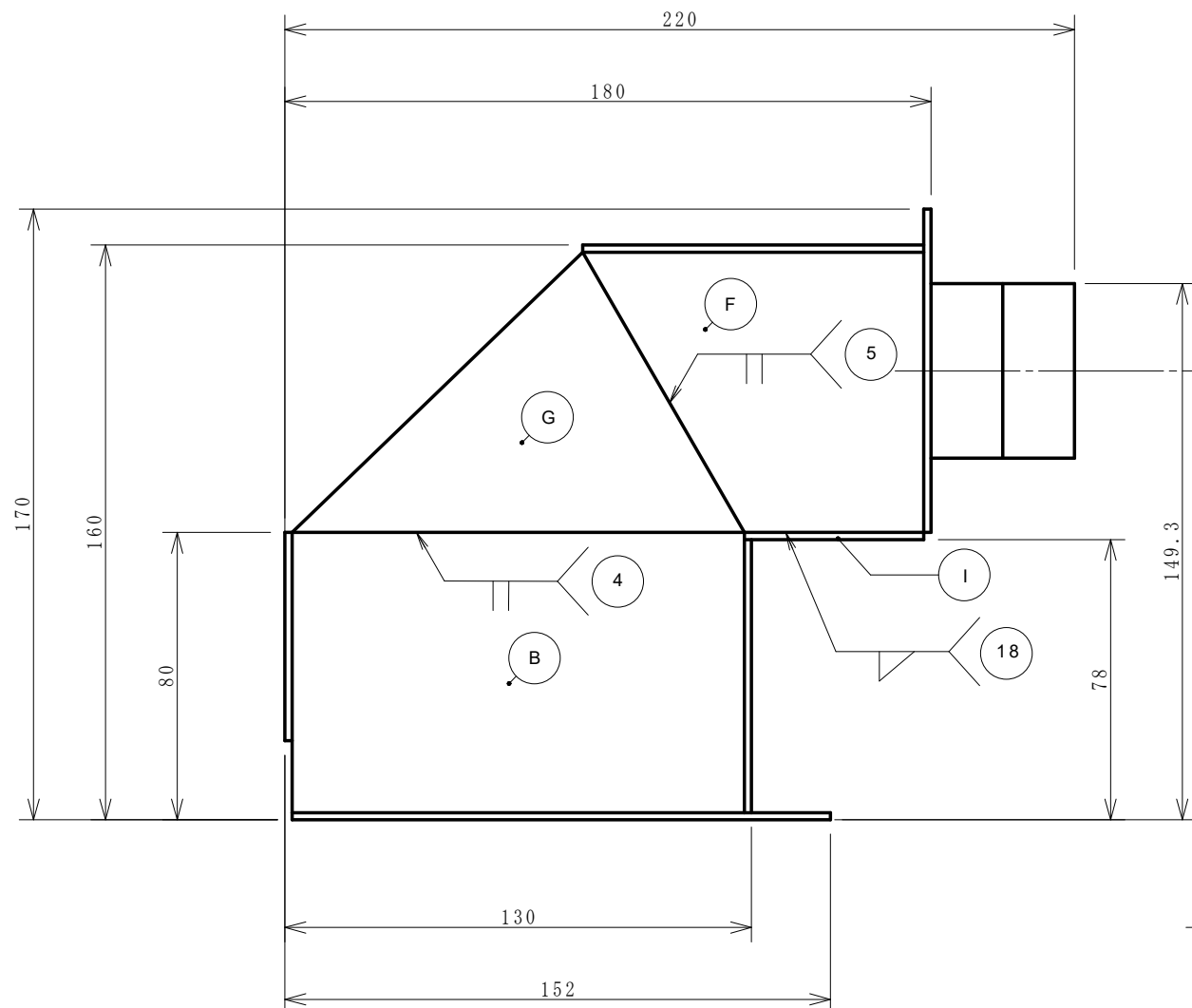
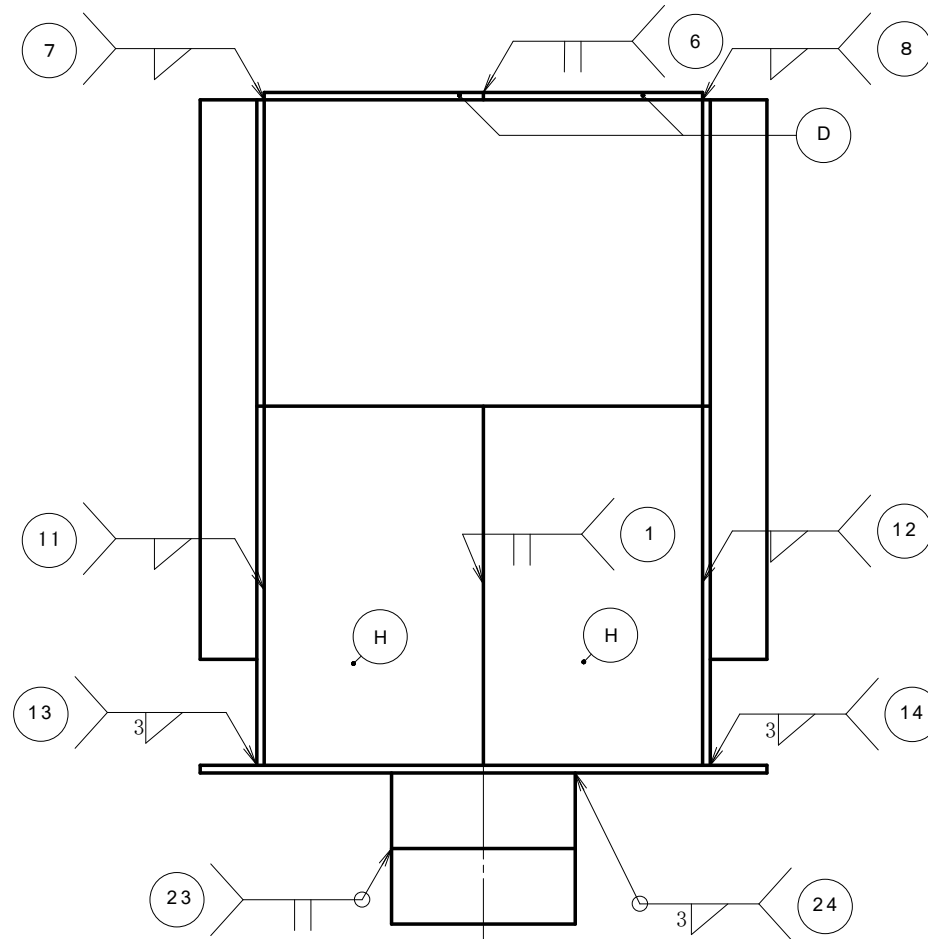
第59回技能五輪全国大会「電気溶接」職種				
品名	第2課題	尺度	1:3	投影法
	(压力容器課題)	図番	59-2-20210611	

番号	溶接姿勢	番号	溶接姿勢
①	立向	⑩	立向
②	立向	⑪	立向
③	水平	⑫	上向
④	立向	⑬	横向
⑤	下向	⑭	全姿勢
⑥	水平	⑮	全姿勢
⑦	上向	⑯	全姿勢
⑧	水平	⑰	全姿勢
⑨	水平		



第59回技能五輪全国大会「電気溶接」職種			
図名	アルミニウム合金課題	尺度	1 : 2
		図番	59-A1-20210611

番号	溶接姿勢	番号	溶接姿勢
①	下向	⑬	立向
②	横向	⑭	立向
③	立向	⑮	上向
④	横向	⑯	上向
⑤	立向	⑰	上向
⑥	立向	⑱	水平
⑦	立向	⑲	水平
⑧	立向	⑳	水平
⑨	立向	㉑	水平
⑩	立向	㉒	水平
⑪	水平	㉓	全姿勢
⑫	水平	㉔	全姿勢



第59回技能五輪全国大会「電気溶接」職種		尺度	1 : 2	投影法	
図名	ステンレス鋼課題	図番	59-SUS-20210611		