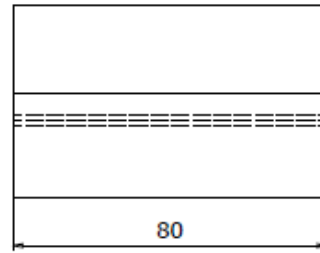
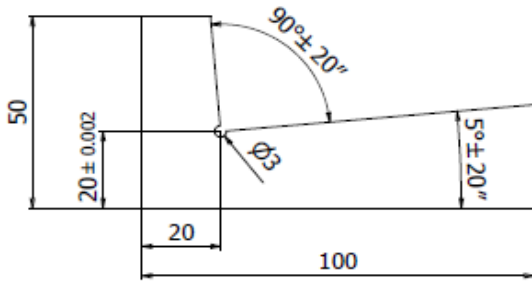


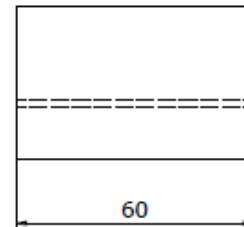
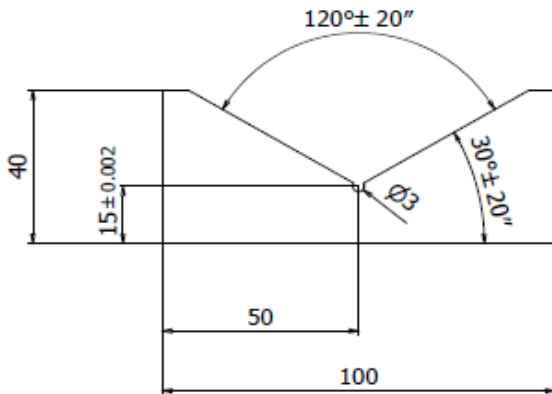
測定検査工具図面

① 5° Vブロック



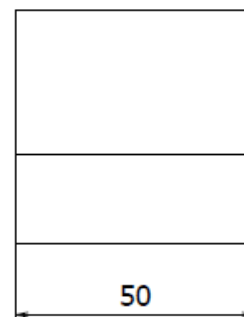
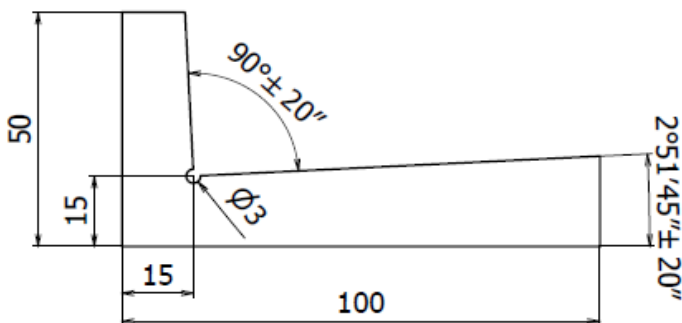
数量	1
-----------	---

② 120° Vブロック



数量	1
-----------	---

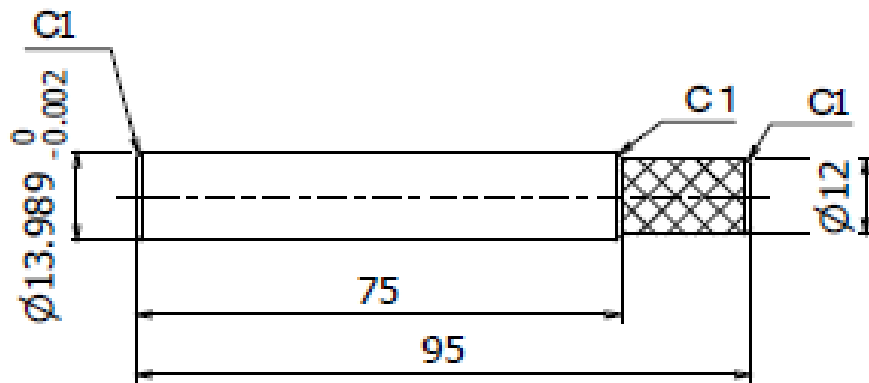
③ 1/20Vブロック



数量	1
-----------	---

測定検査工具図面

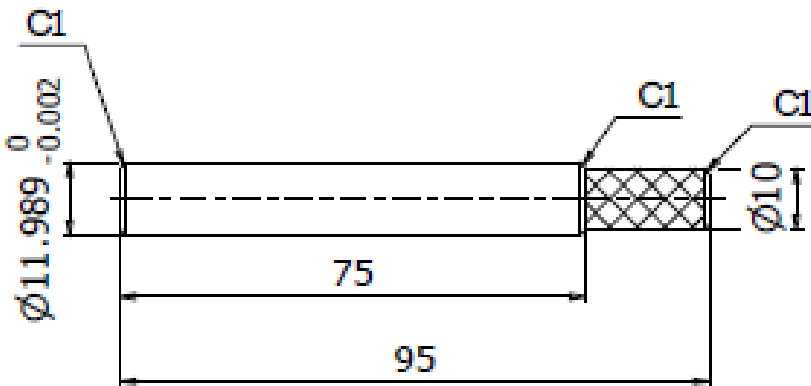
④ マンドレルA



数量

1

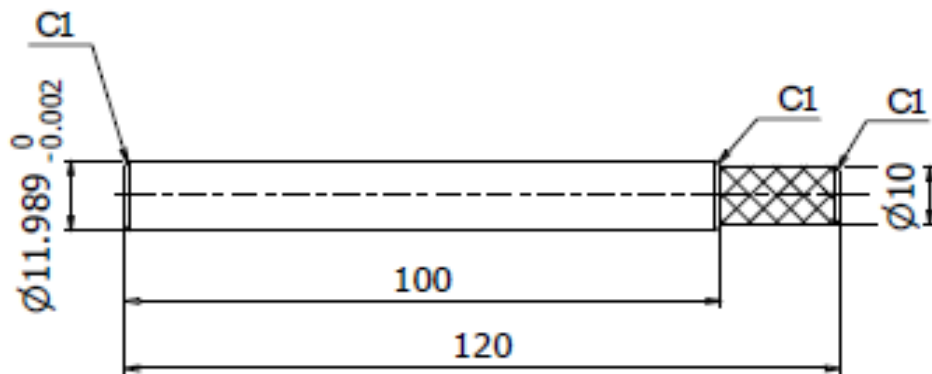
⑤ マンドレルB



数量

1

⑥ マンドレルC

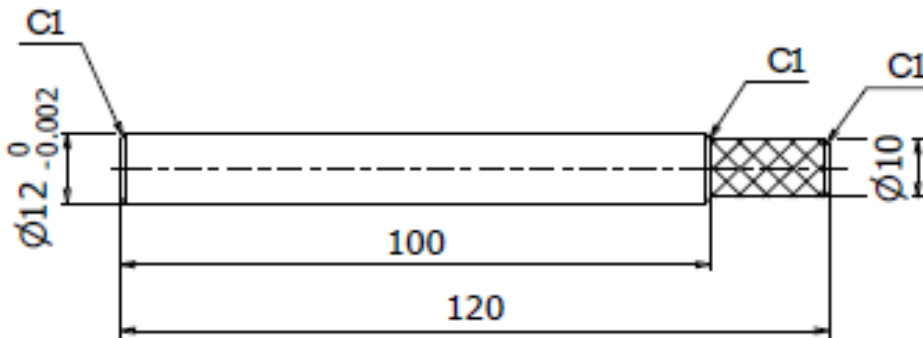


数量

1

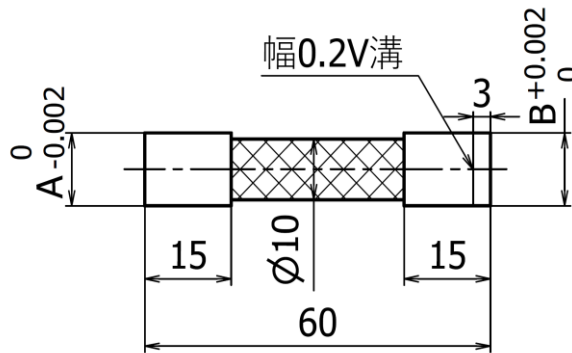
測定検査工具図面

⑦確認用マンドレル(D)



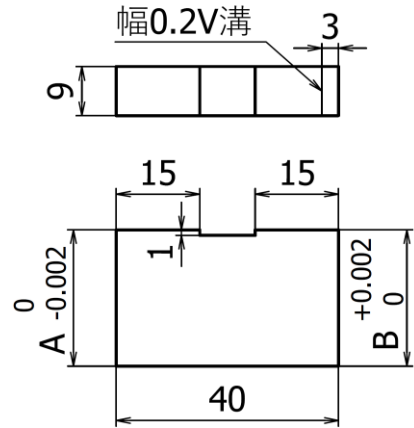
数量
1

⑧検査用プラグゲージ



NO	A	B	数量
1	12.000	12.018	1
2	14.000	14.018	1

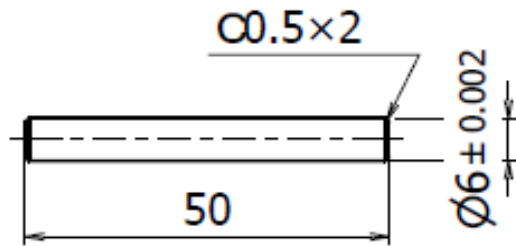
⑨NO・GOゲージ



NO	A	B	数量
1	14.000	14.030	1
2	14.000	12.020	1
3	52.000	52.020	1
4	47.000	47.020	1
5	17.000	17.020	1
7	10.000	10.020	1

測定検査工具図面

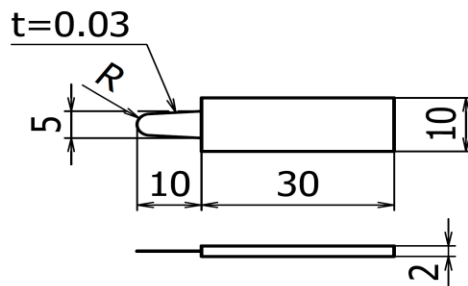
⑩測定用コロ



数量

2

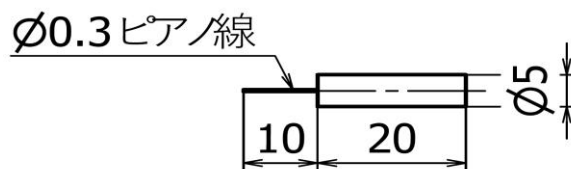
⑪すきまゲージ



数量

2

⑫R部スキマゲージ

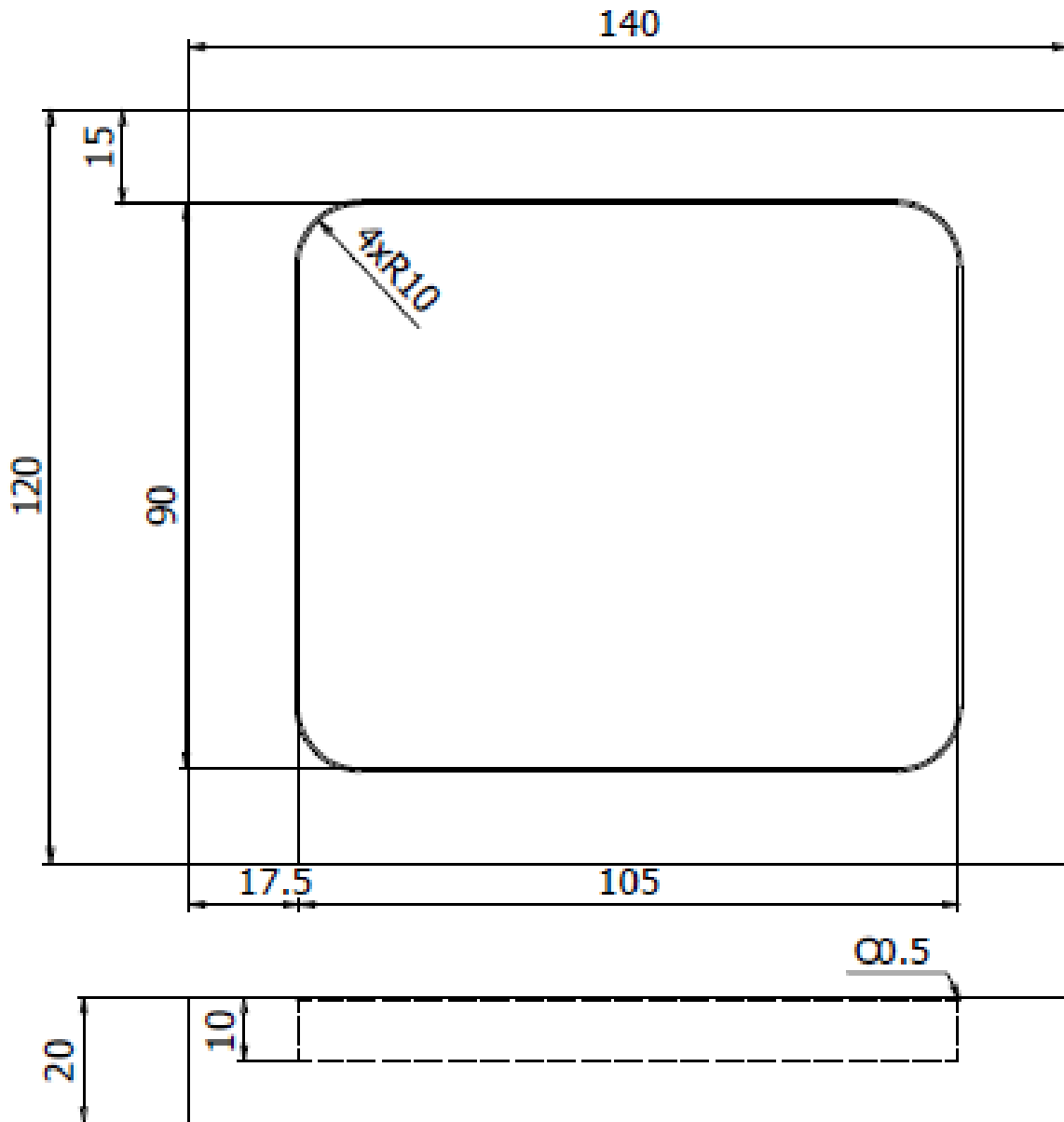


数量

2

摺動用治具図面

下図に示す形状・寸法を参考として適宜、製作してもよい。



材質	数量
MCナイロン	1