

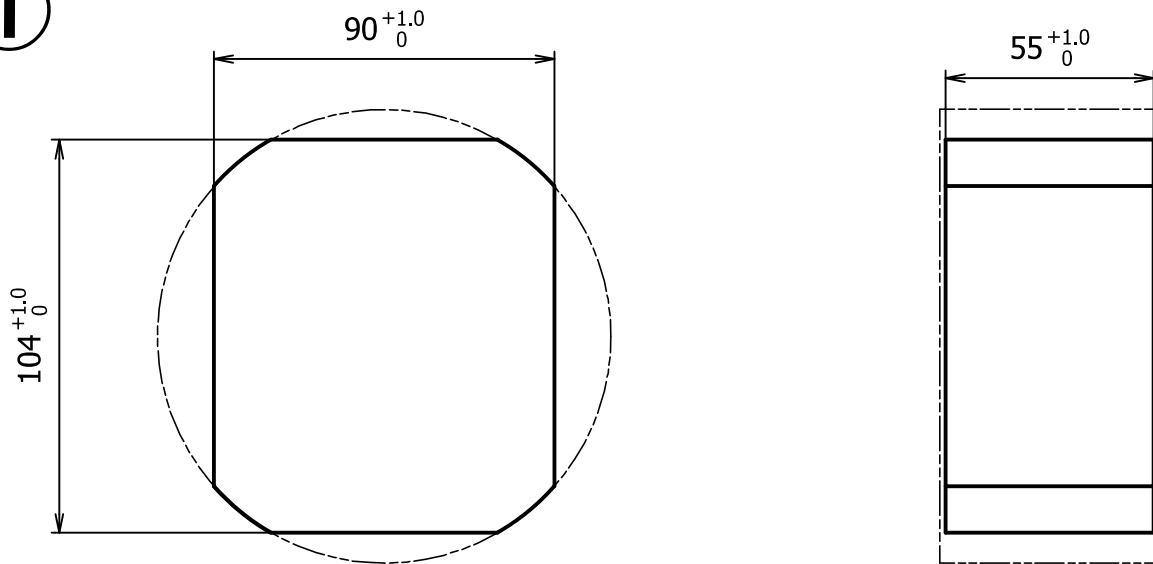
試し削り図面

- 1.各部品、下記に示す試し削り図面を参考に製作しなさい。
- 2.工程上都合の悪い場合は図示通りに加工をしなくても良い。

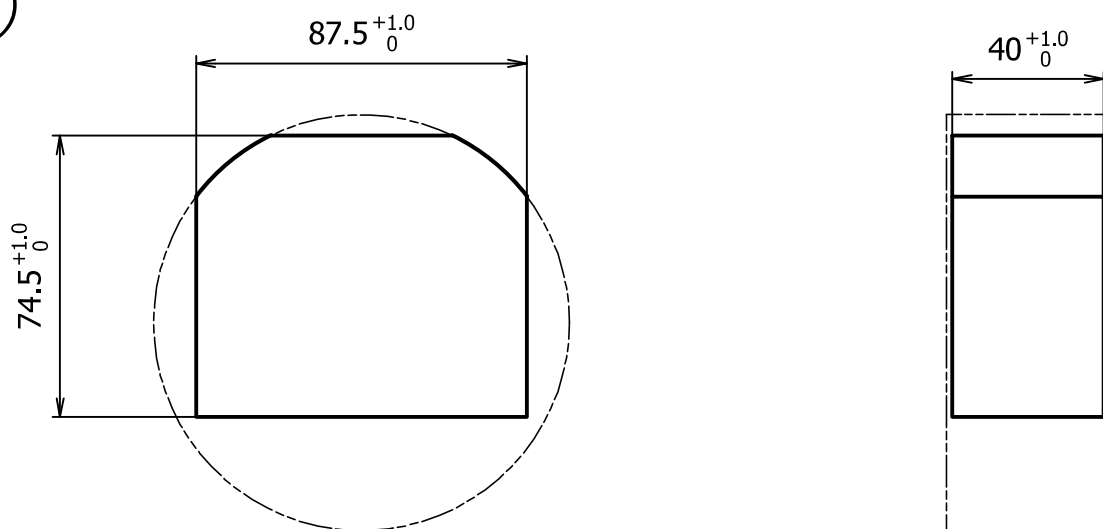
注1)加工可能な面は各部品6面までとする。

注2)加工する各々の面は平行、直角となること。

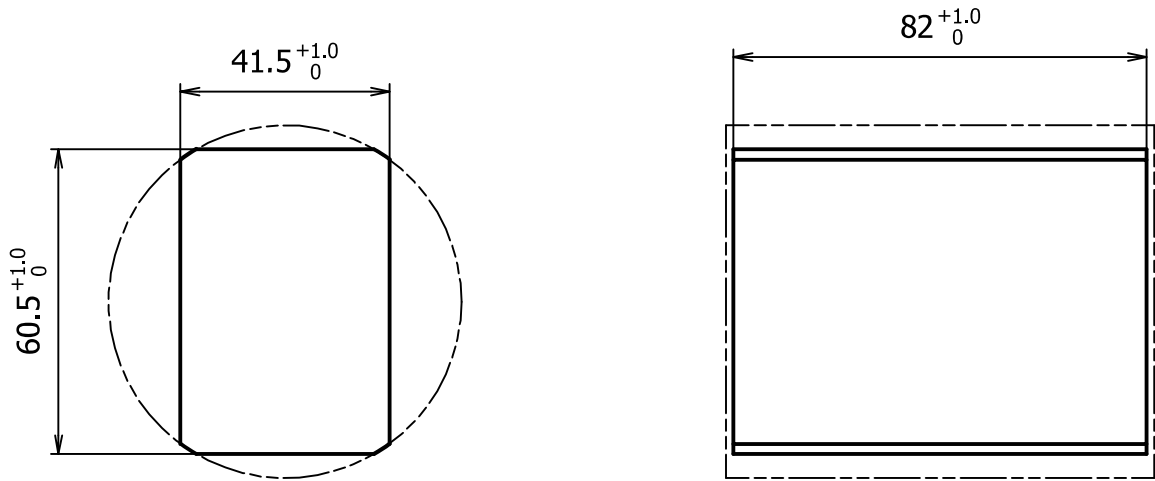
①



②



③



④

