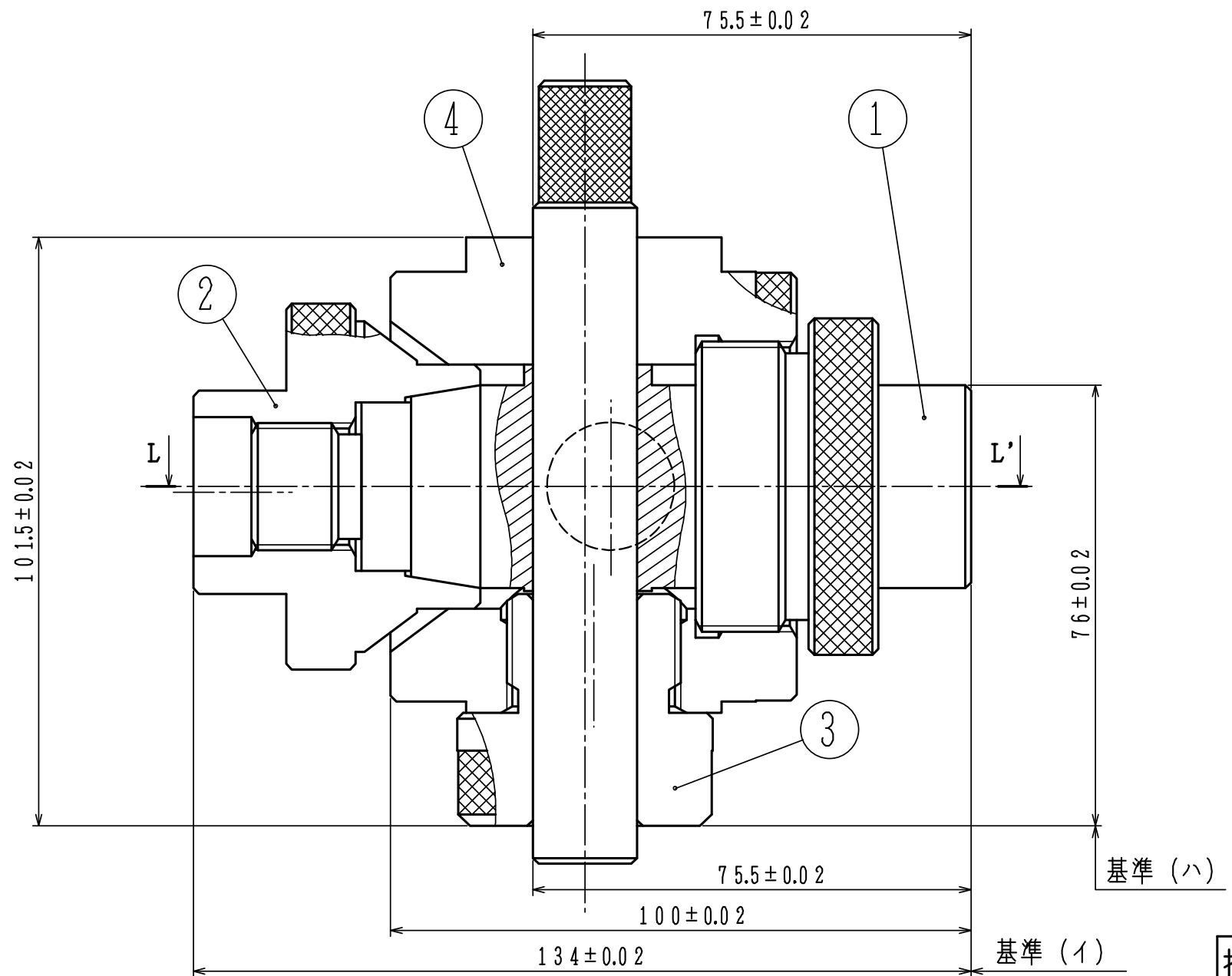
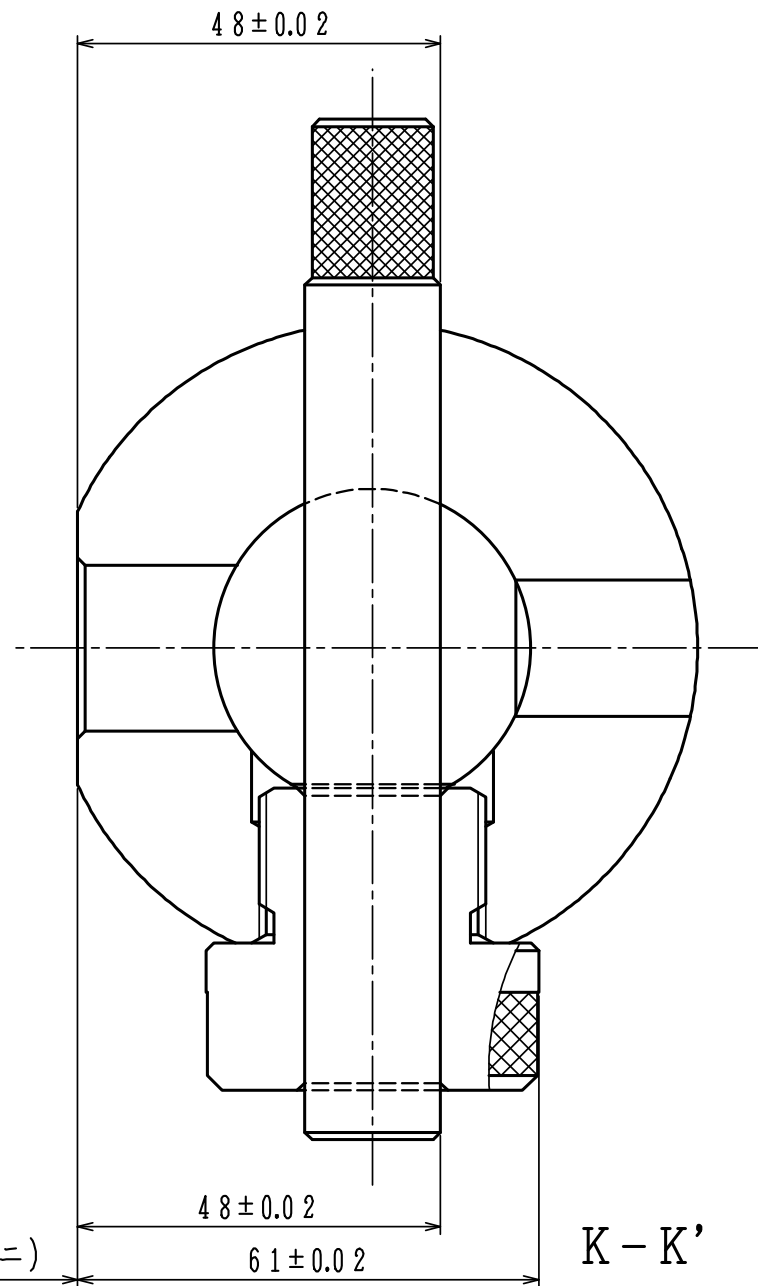
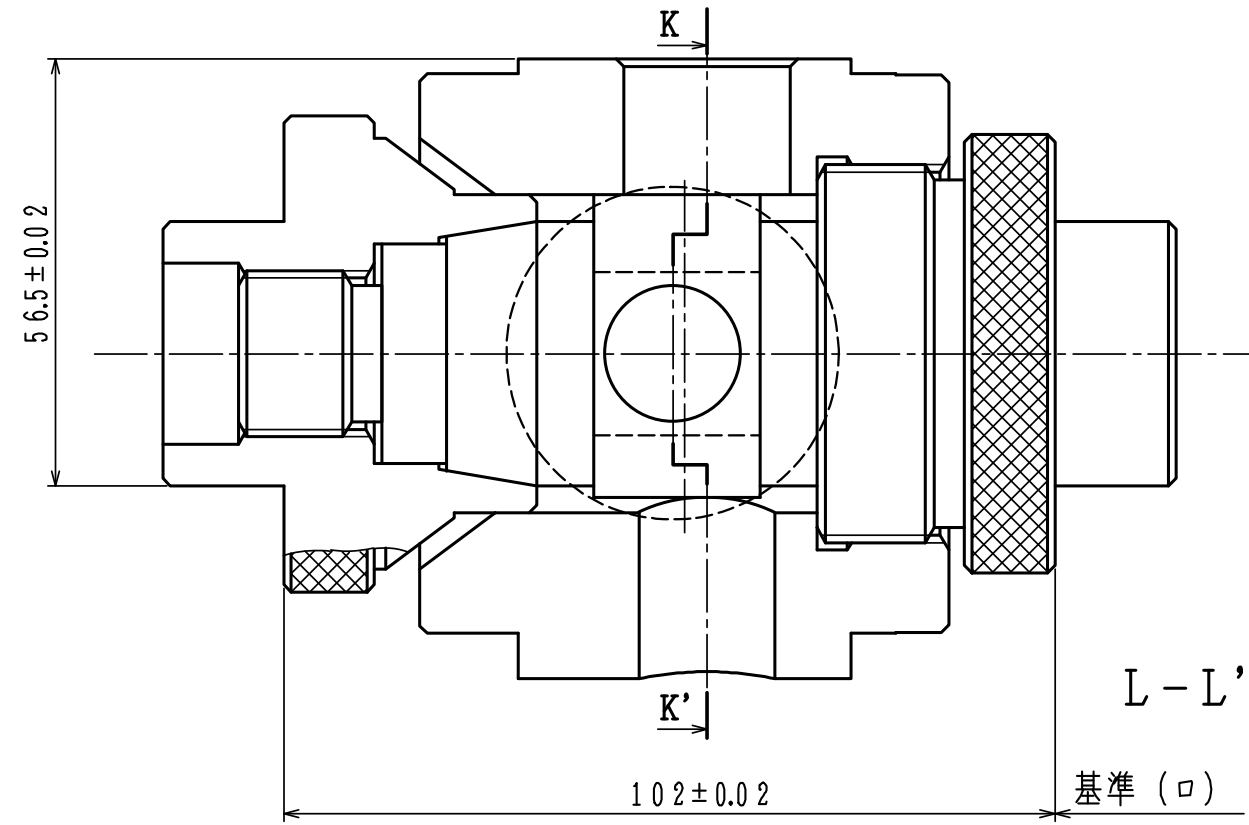
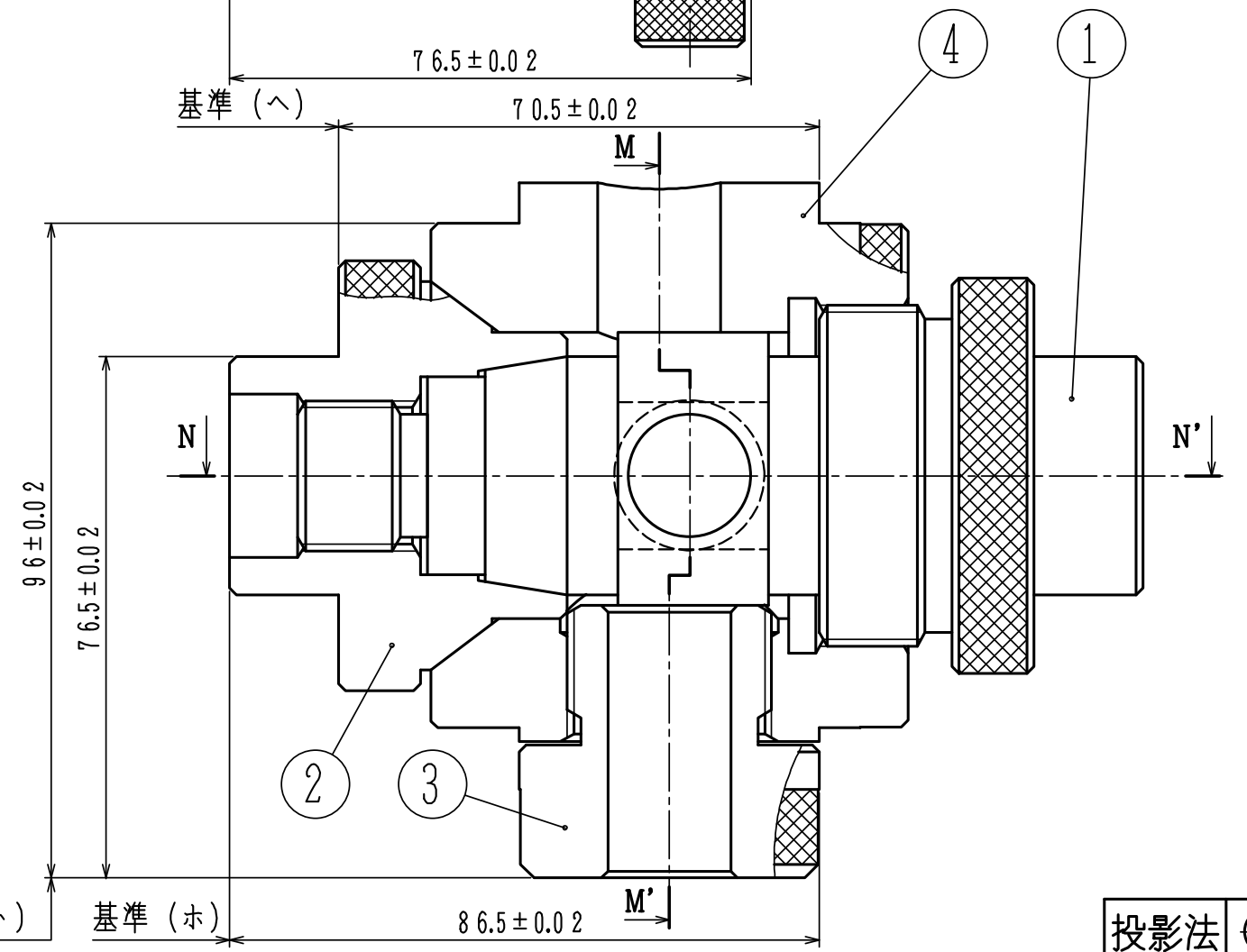
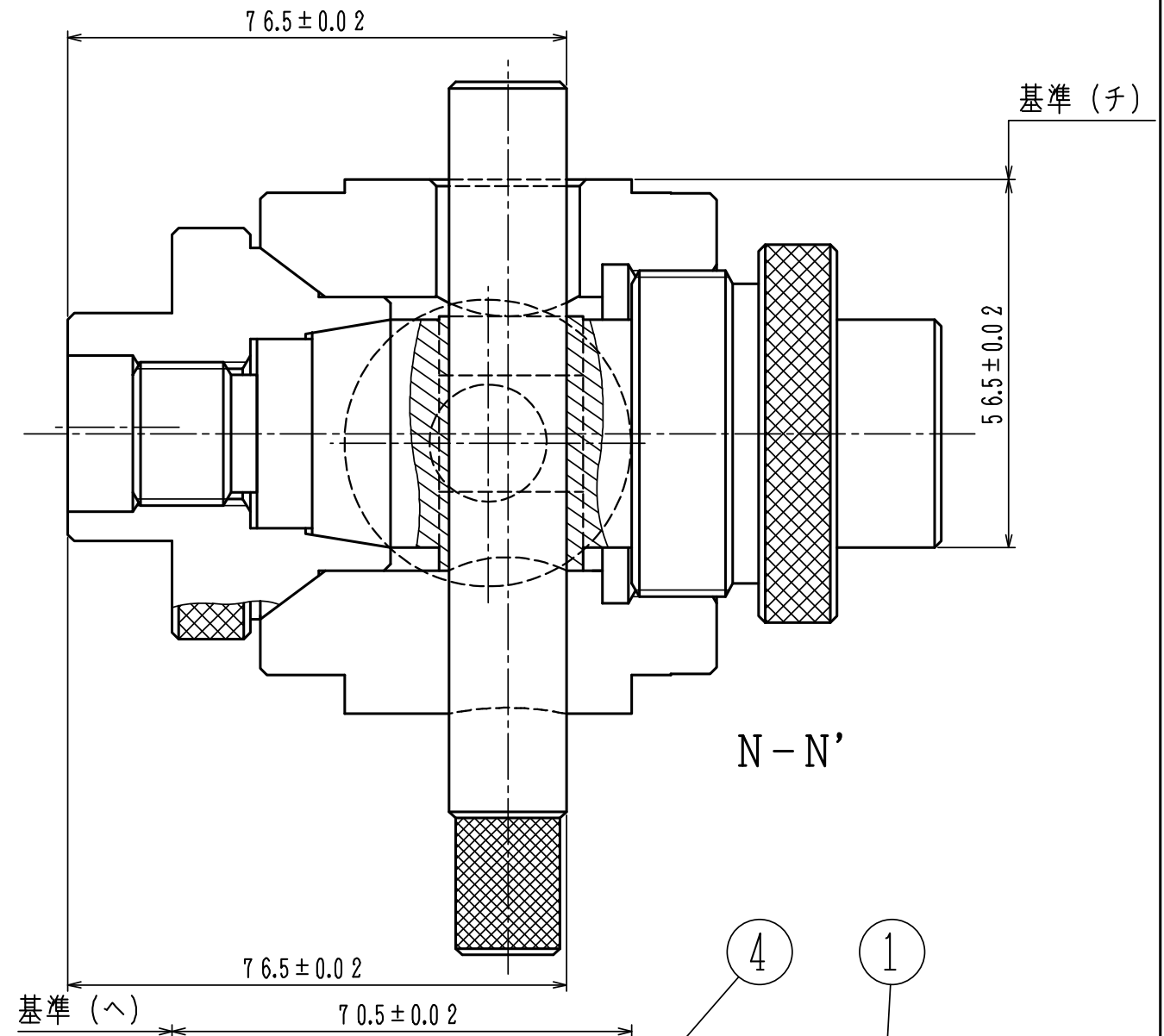
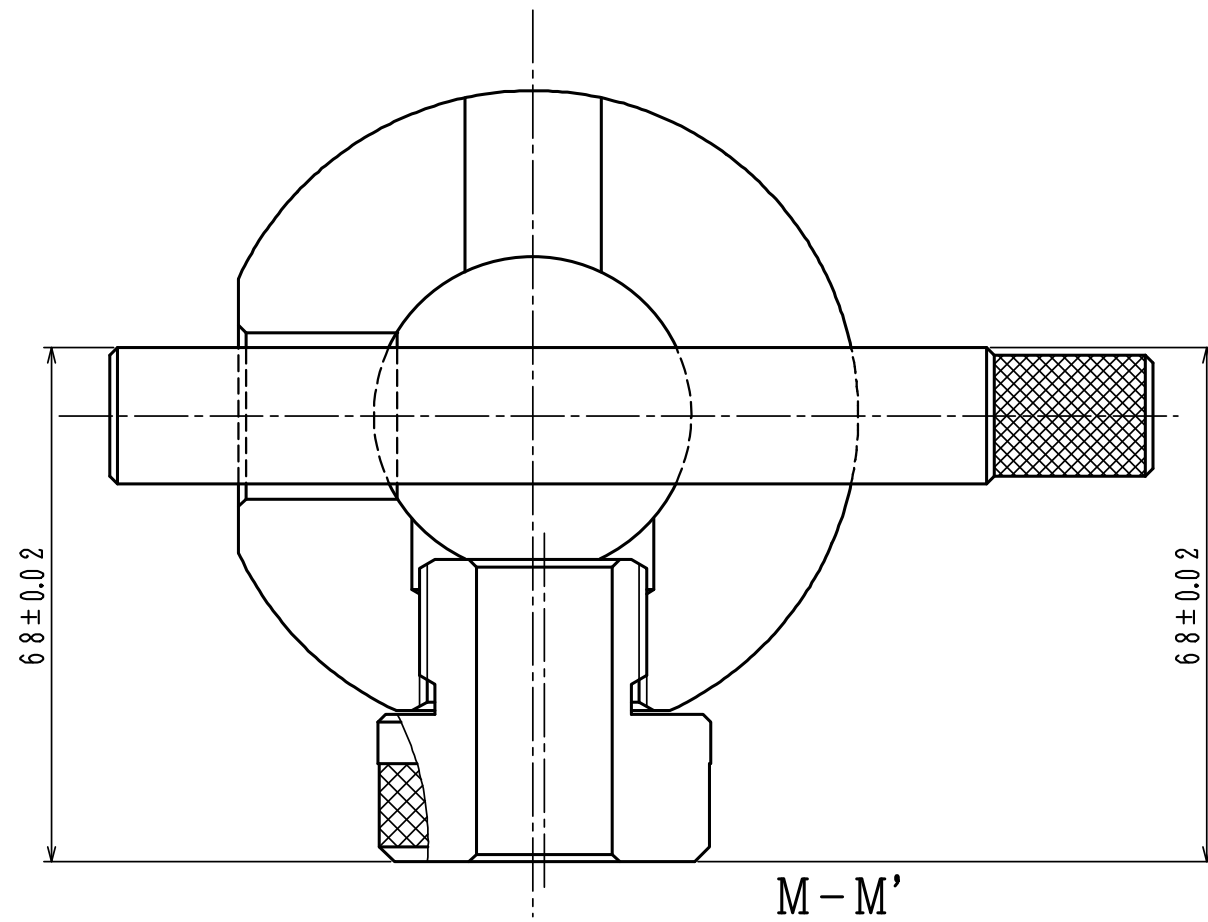


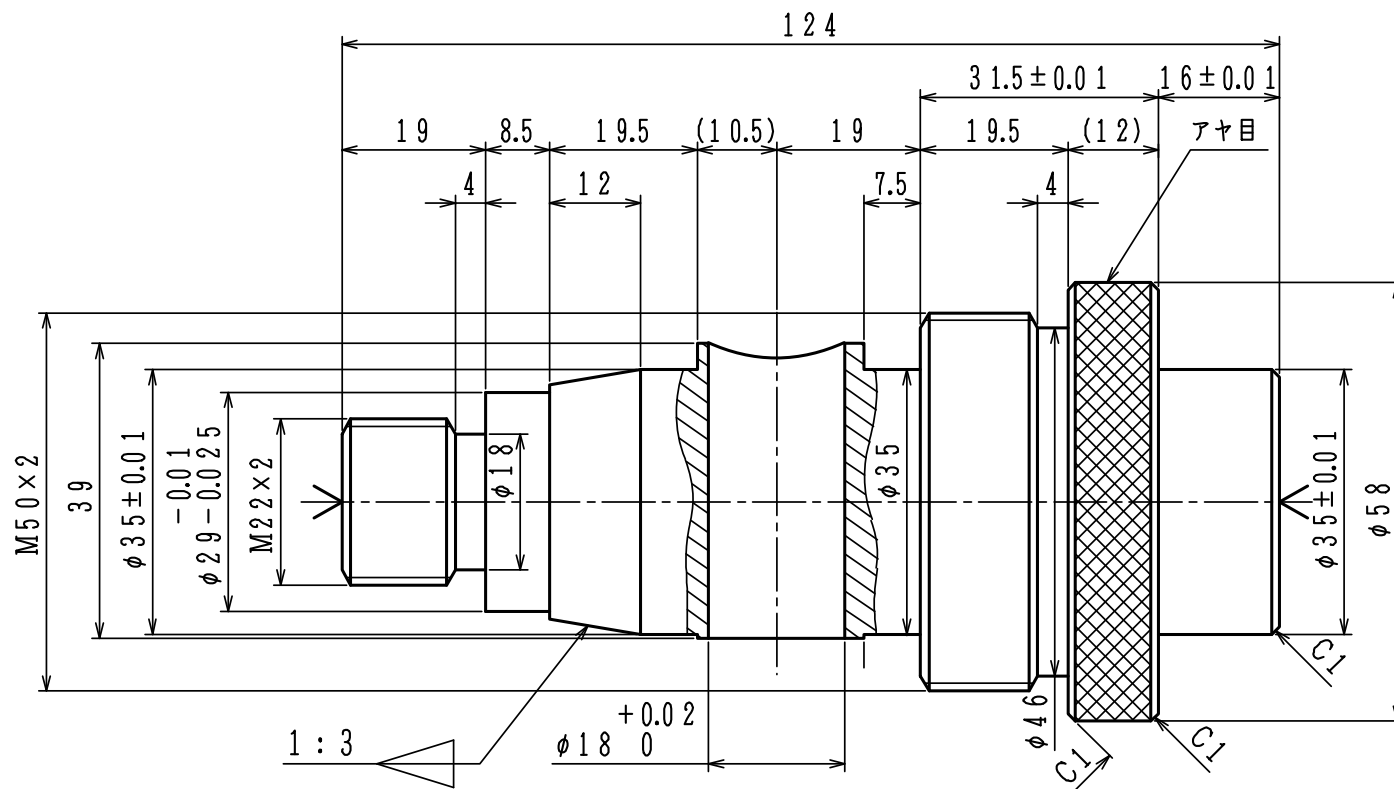
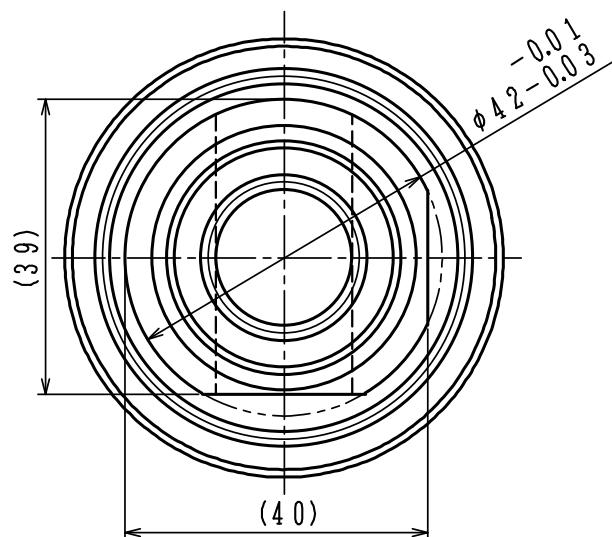
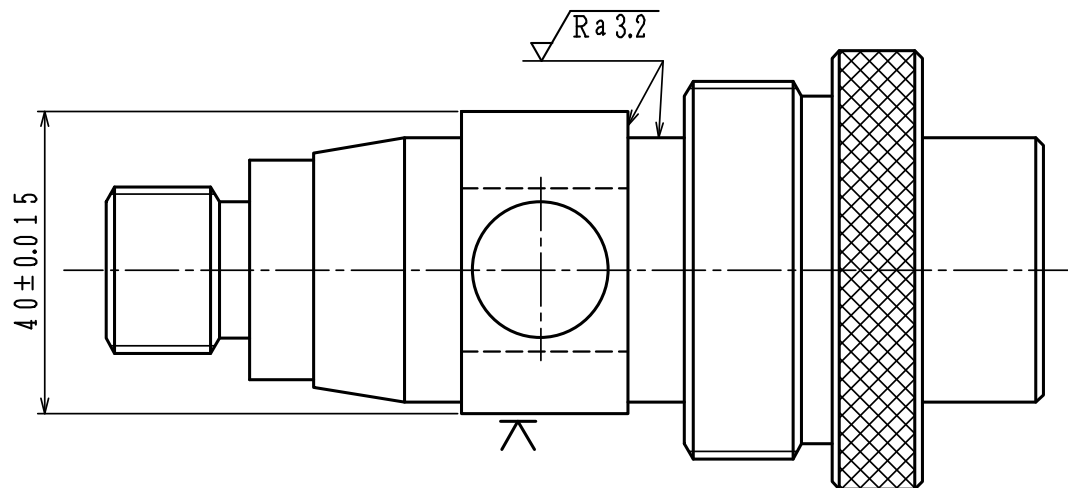
組立図 A



組立図 B



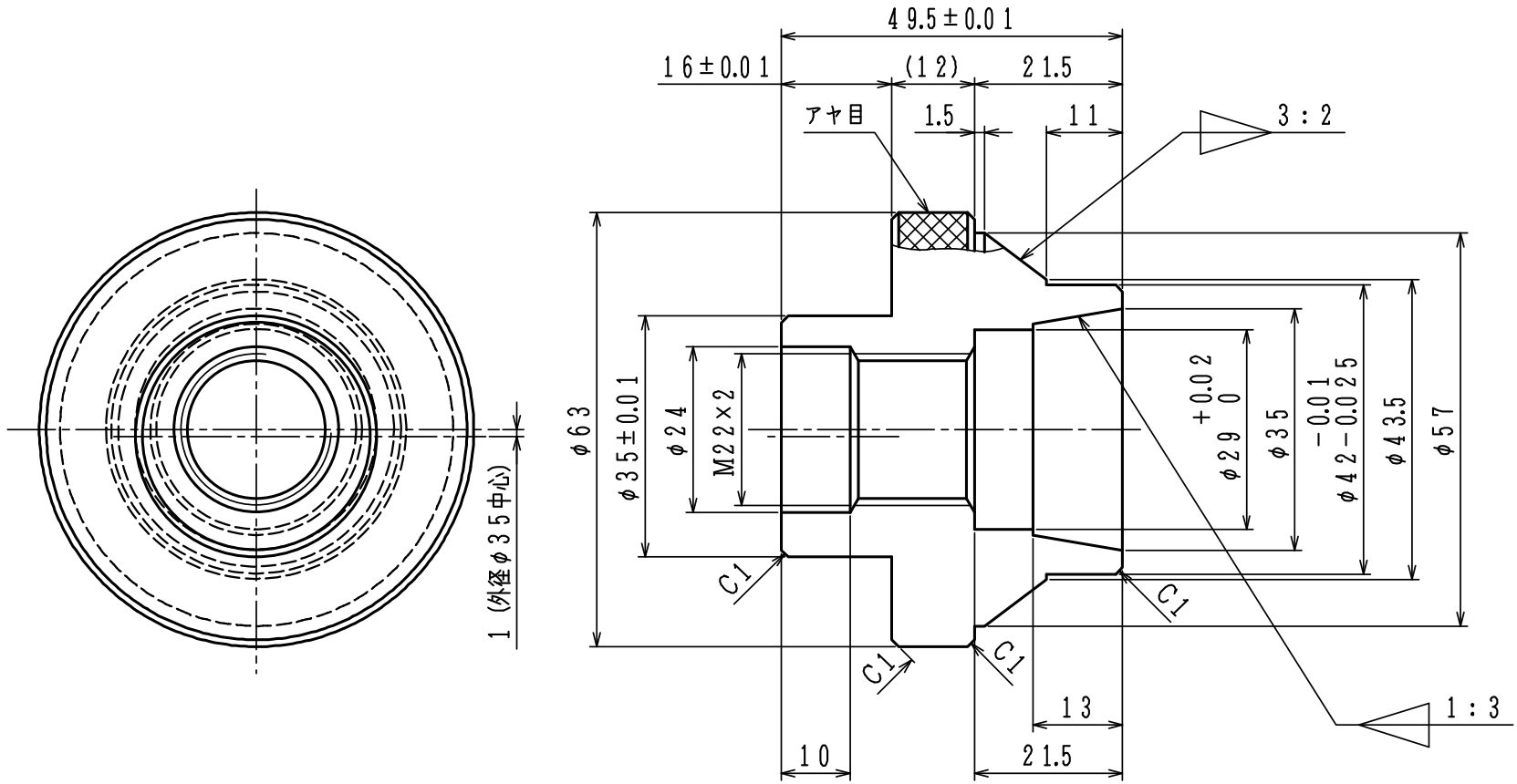
① $\sqrt{Ra\ 1.6}$ ($\sqrt{Ra\ 3.2}$)



投影法

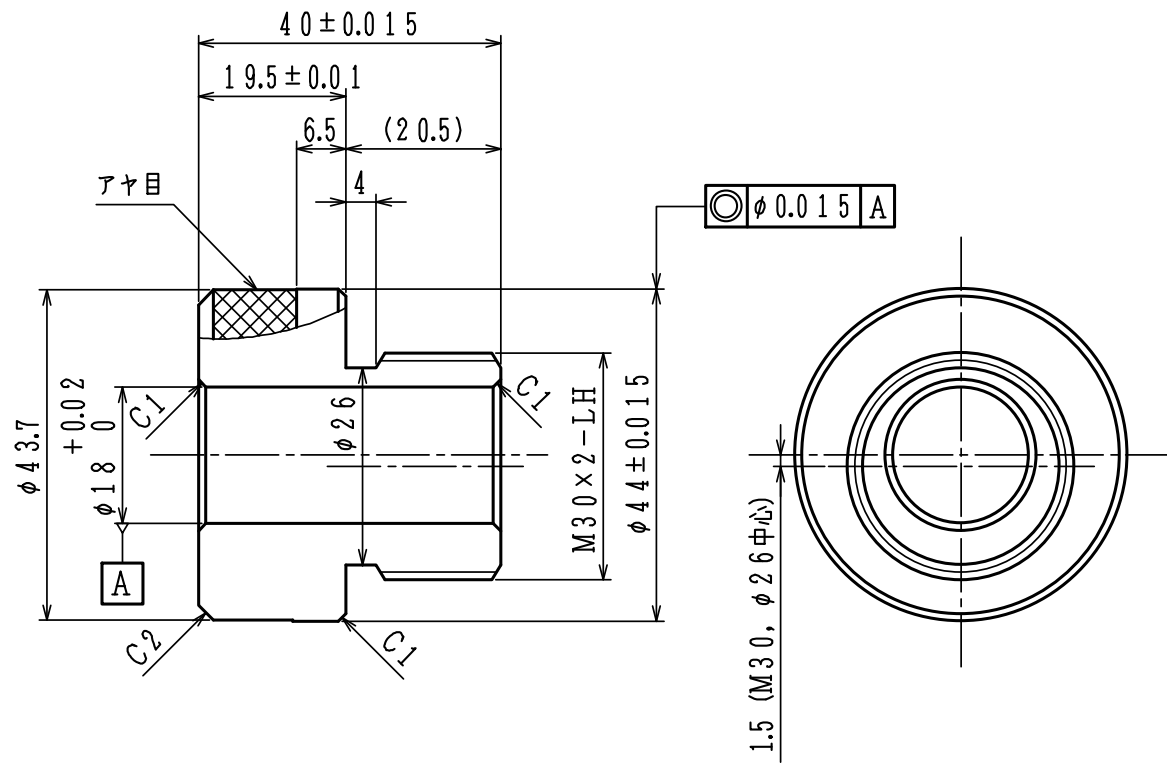
2

$\sqrt{Ra\ 1.6}$

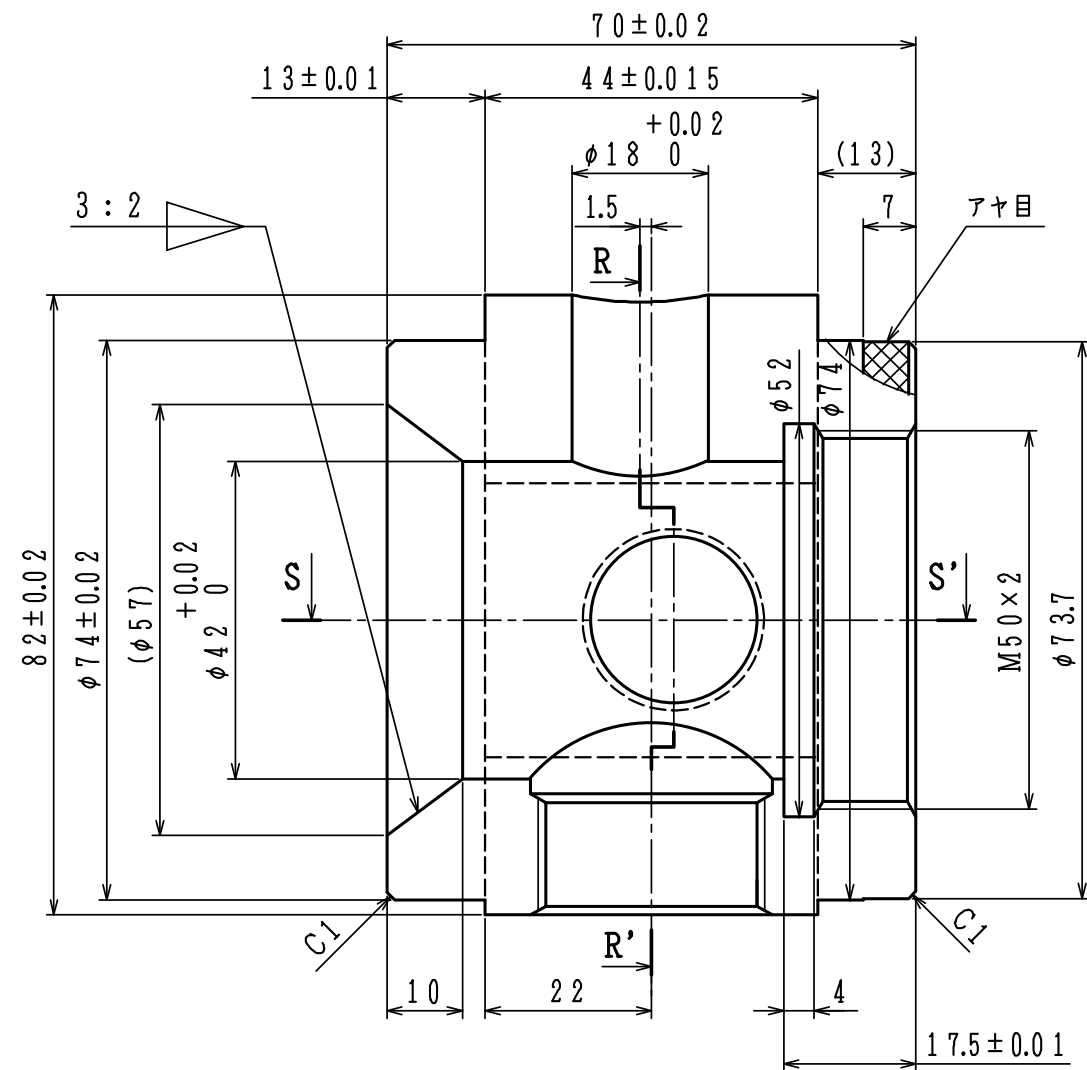
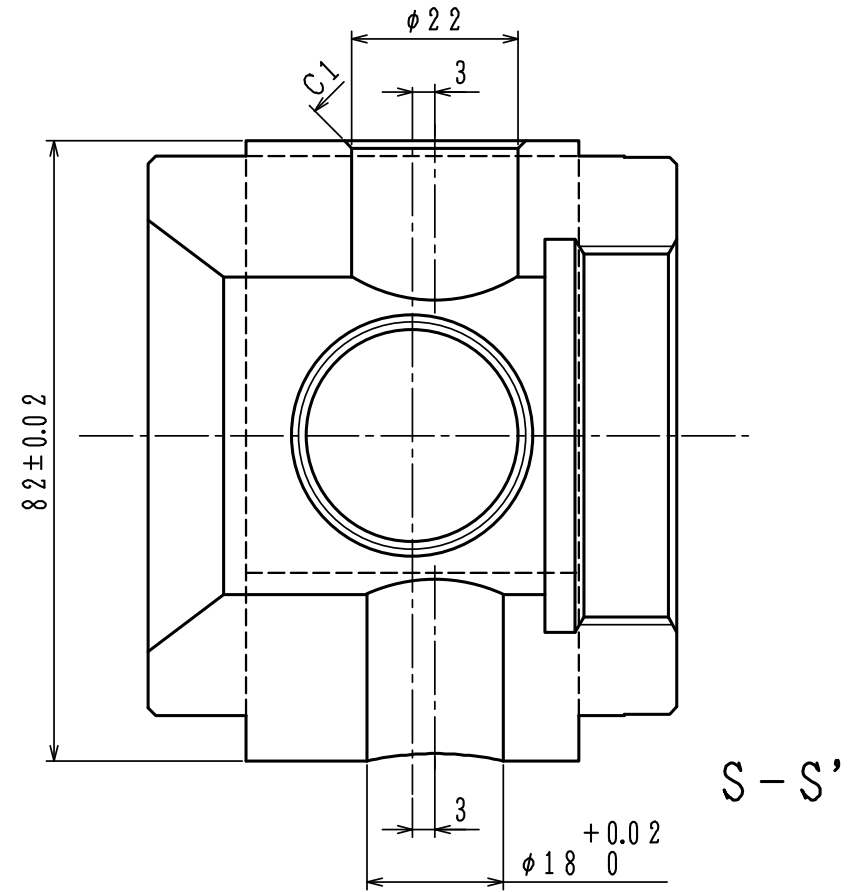
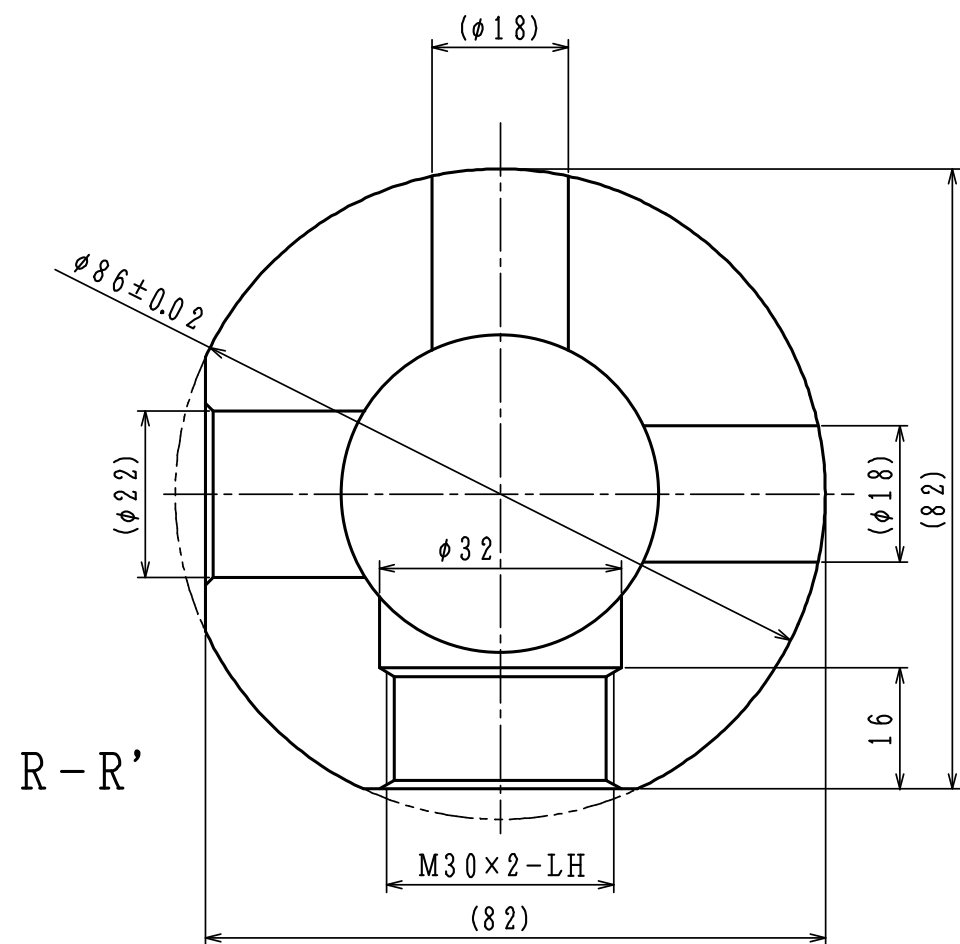


3

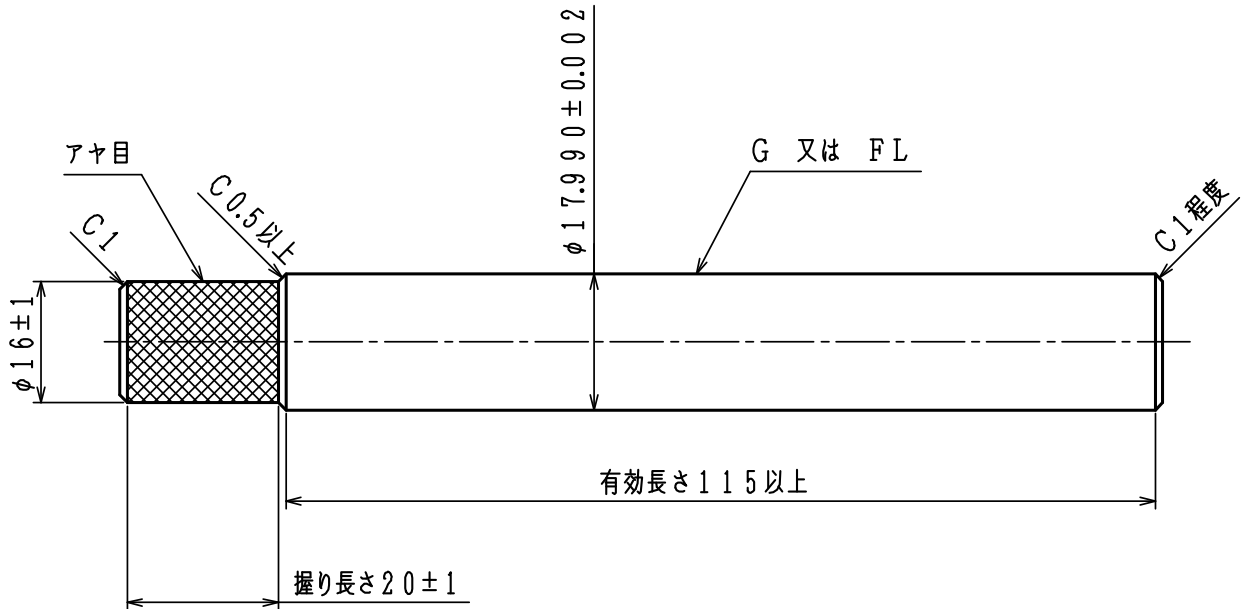
$\sqrt{Ra\ 1.6}$



4 $\sqrt{Ra\ 1.6}$



提出用マンドレル図面

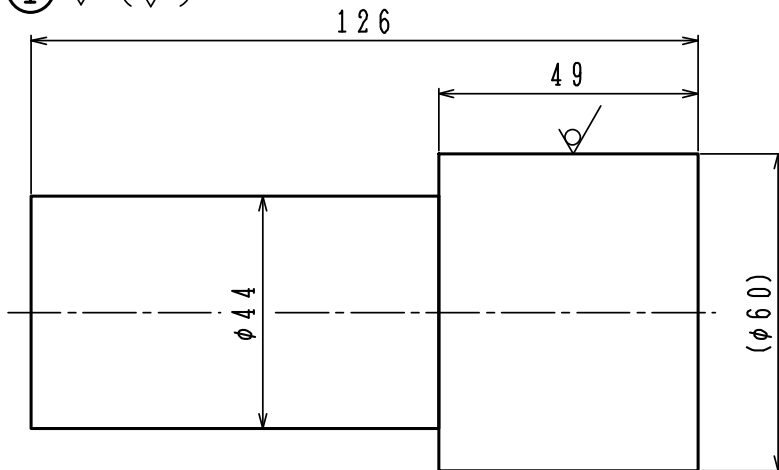


提出用マンドレル仕様	
仕上げ	研削仕上げ又はラップ仕上げ
面粗度	Ra 0.8 以内
表面硬度	HRC 45 以上
熱処理	焼入れ処理、詳細不問
材質	不問
備考	提出時に受け取ったマンドレルは、製品返却時に返却します 精度不良のマンドレルは減点、失格の対象になるので注意すること

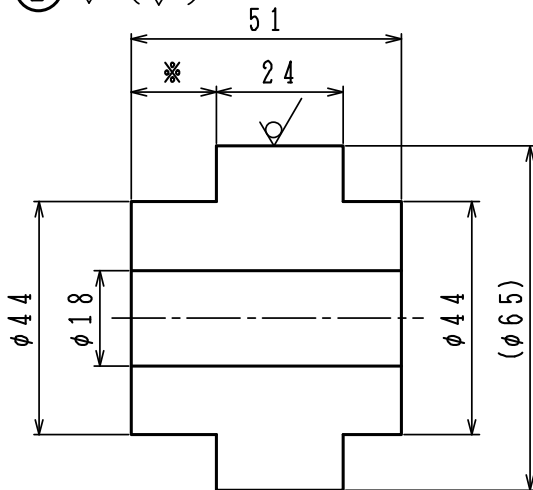
試し削り図面

1. 寸法は、加工の許容限界の基準寸法を示している。
2. 工程上都合の悪い場合は下図の寸法まで加工しなくてもよい。
3. 寸法検査時の許容差は、外径と長さは -1 mm 、内径と内径深さは $+1\text{ mm}$ とする。
4. 加工部分の仕上面精度については不問とする。
5. 各角には $C1$ 程度の面取りをしてもよい。
6. 削った部分の軸心位置については不問とする（偏心可）。
7. ※は任意の寸法とする。
8. センタ穴加工した場合は、センタ穴深さ先端位置が加工寸法の限界内にあること。

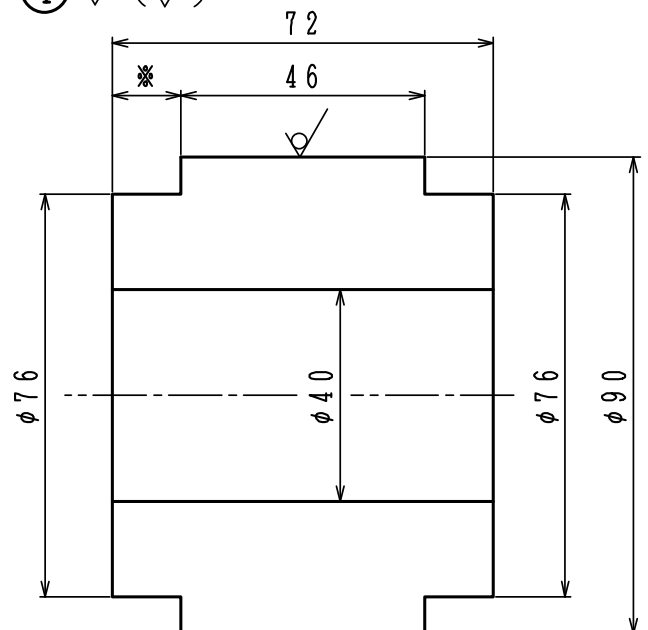
① ✓ (✓)



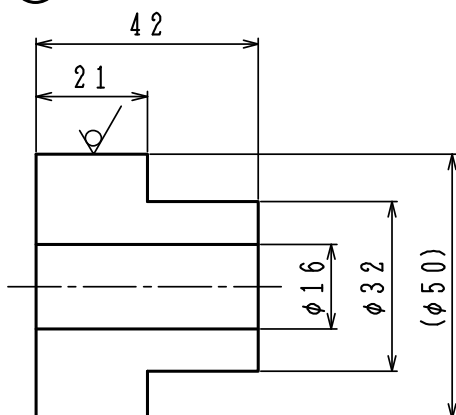
② ✓ (✓)



④ ✓ (✓)



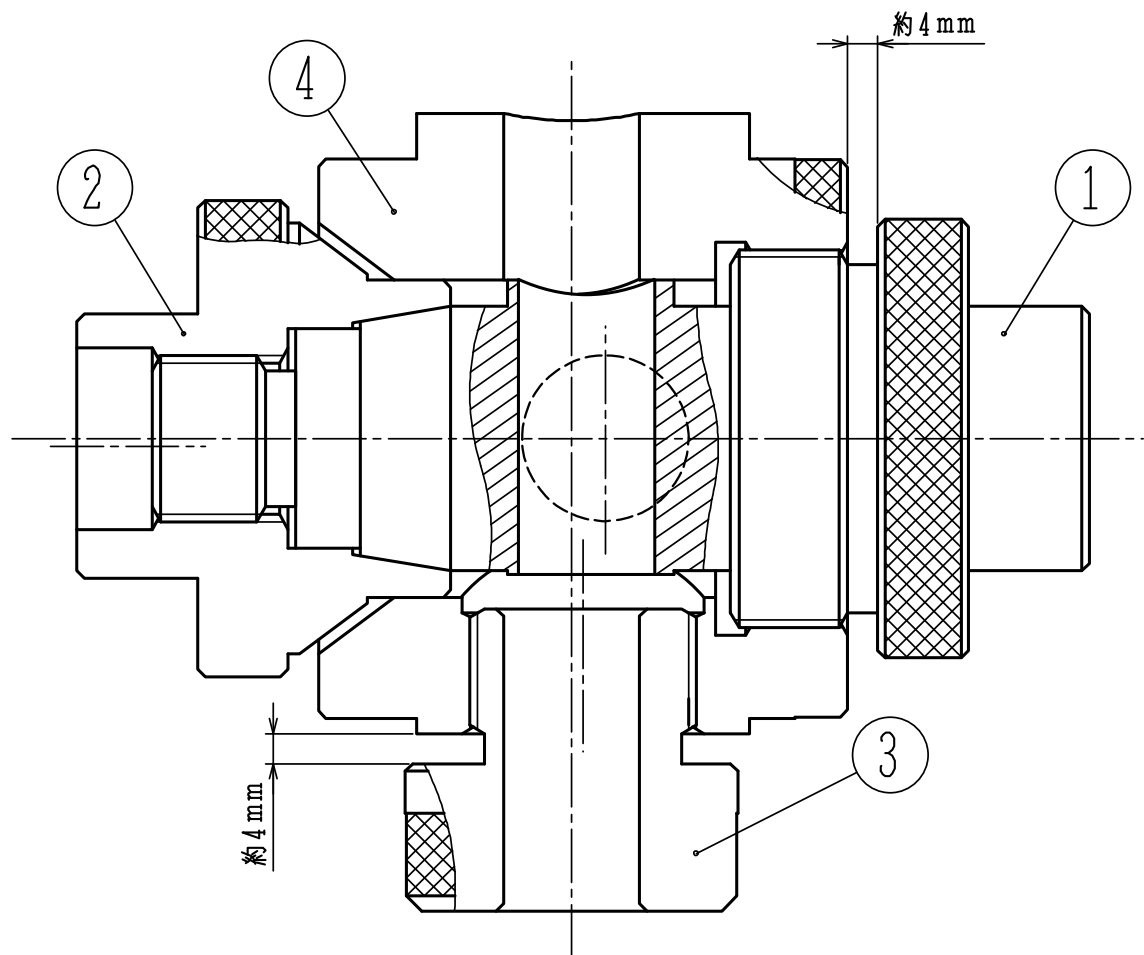
③ ✓ (✓)



機能検査持参状態図

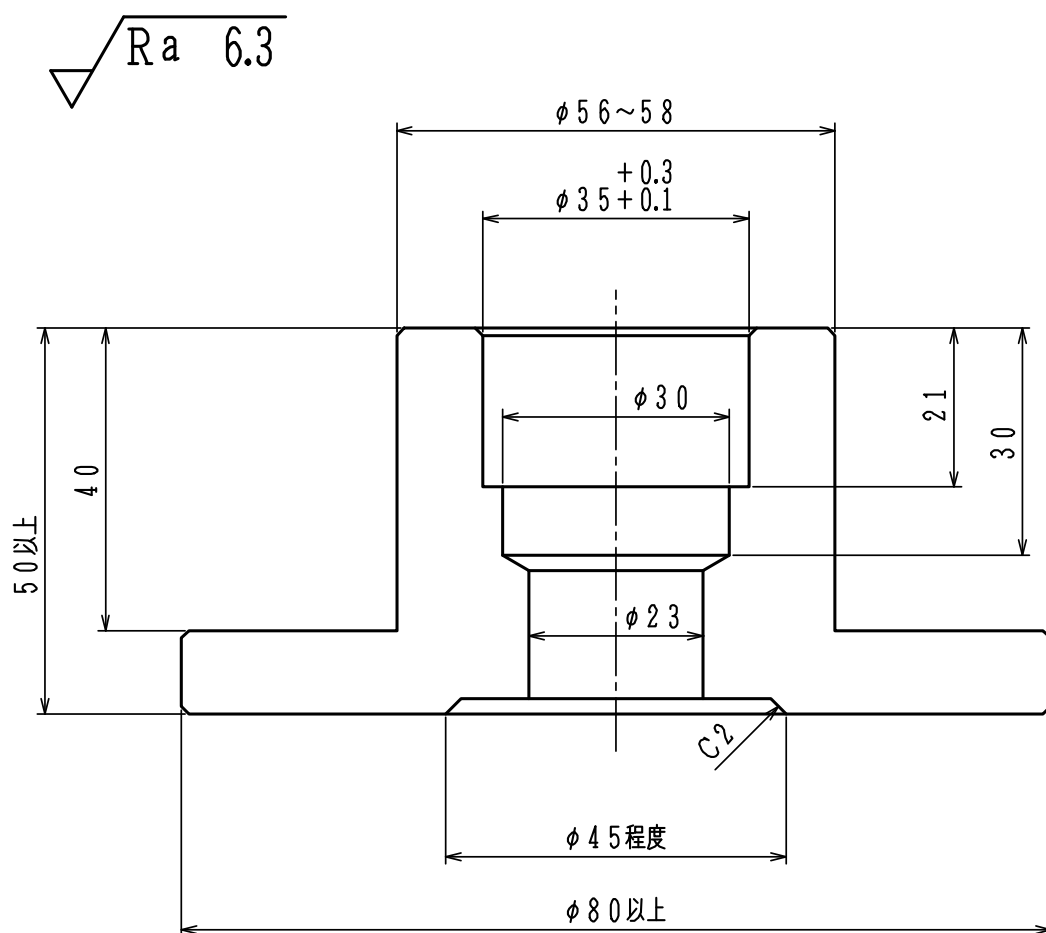
部品①、部品②はしっかりと締め付けた状態であること。
組立図Aまたは組立図Bの状態からマンドレルを抜き取り、部品③は約2回転緩めた位置、組立部品①②は約1回転緩めた位置にすること。

このとき部品①の端面と部品④の端面の距離は約4mm
部品③と部品④の端面間の距離は約4mmである。



機能検査 製品保持台

- ・機能検査時における組み立て状態の変更、部品摺動、締め付けおよび、マンドレルの挿入の作業は、製品保持台に製品を設置した状態で作業を行うこと
- ・機能検査場所に各1個の製品保持台が準備されている
各自が同様の製品保持台を製作・準備してもかまわないが、 $\phi 35$ 穴部と外径 $\phi 56 \sim 58 \times L 40$ mmの凸部の形状は変更しないこと（製品締め付け確認用の逃がし確保のため）



材質：樹脂（MC901 or POM）
指示なき面取りはC1とする
個数：1 / 検査台（合計4個）